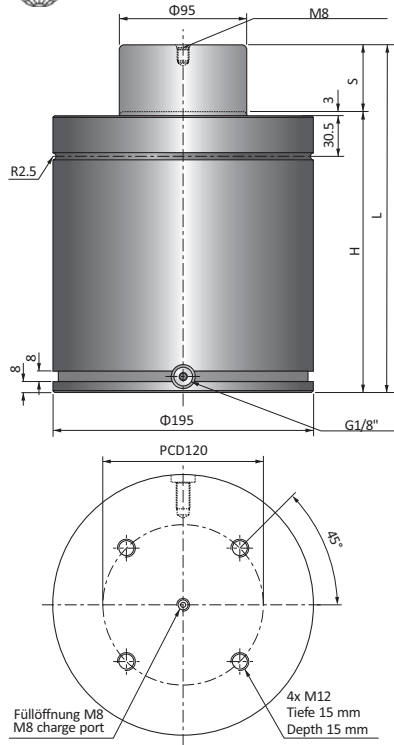


# NC1000 NC Typ/NC Type



## Standard-Gasdruckfedern nach ISO 11901 ISO11901 Standard Cylinders

Der Typ NC entspricht der Norm ISO 11901.  
Zylinderdurchmesser von 38 mm (250 daN) bis 195 mm (10000 daN).  
Schlauchanschluss erhältlich ab NC500.

NC type corresponds to ISO11901 standard and keep the compatibility.  
The size starts from cylinder dia. 38 mm (250 daN) to 195 mm (10000 daN).  
Hose connection is available from NC500.

CODE	S	H	L	Anfangskraft Initial Force (daN)	Endkraft Final Force (daN)
NC10000-25	25	185	210	10000	16000
NC10000-40	40	200	240		
NC10000-50	50	210	260		
NC10000-65	65	225	290		
NC10000-70	70	230	300		
NC10000-80	80	240	320		
NC10000-90	90	250	340		
NC10000-100	100	260	360		
NC10000-125	125	285	410		
NC10000-160	160	320	480		
NC10000-200	200	360	560		
NC10000-250	250	410	660		
NC10000-300	300	460	760		

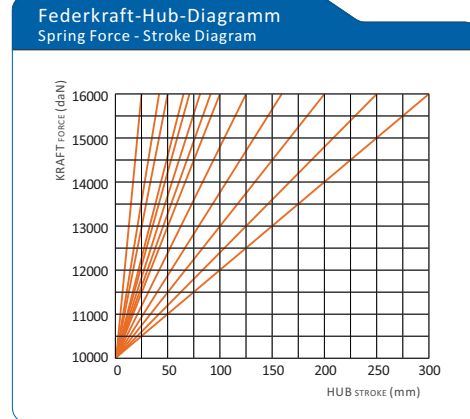
Mit Schlauchanschluss verfügbar  
Available Hose-connection

**Bestellcode  
Ordering**

NC1000-□□□-□□-QT□□

- Bestellmenge  
Ordering Quantity
- Grundplatte/Mounting Base
- Hub/Stroke
- Anfangskraft (daN)/Initial Force

NC10000-050-BS-QT04



# NC1000 Einbaubeispiel/ Befestigungsvarianten(Mounting Bases)

**BH-10000NC**

**BS-10000NC**

**BL-10000NC**

Gasdruckfeder mit integrierter Befestigung Built-in Type

**CBH-10000NC**

Only-DN

**CBS-10000NC**

CBS-DN CBS-UP

**CBL-10000NC**

CBL-DN CBL-UP

Gasdruckfeder mit integrierter Befestigung Built-in Type

**BM-10000NC**

Gasdruckfeder mit integrierter Befestigung Built-in Type

**CBM-10000NC**

CBM-DN CBM-UP

Gasdruckfeder mit integrierter Befestigung Built-in Type

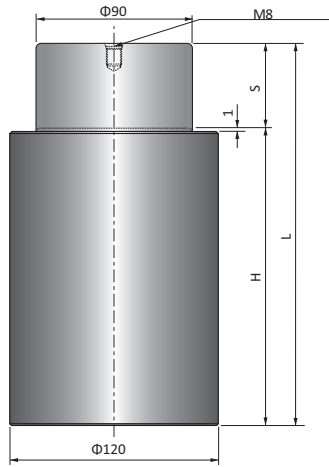
**BC-10000NC**

**NF-10000NC**

NF-DN NF-UP

Gasdruckfeder mit integrierter Befestigung Built-in Type

# NP1000 NP Typ/NP Type



## Super Power Gasdruckfedern Super Power Cylinders

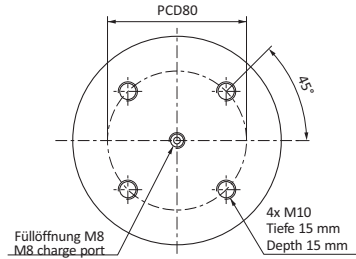
Der Typ NP optimiert die platzsparende Anwendung in Stanzwerkzeugen dank der höheren Kraft, d. h. doppelte Kraft im Vergleich zu Typ N und dreifache Kraft im Vergleich zum Typ NC ISO 11901.  
Zylinderdurchmesser von 25 mm (400 daN) bis 120 mm (10000 daN).

NP type maximizes the space applications in stamping tools thanks to double and more than 3 times stronger power compared with N type and NC ISO11901 type.

The size starts from cylinder dia. 25 mm (400 daN) to 120 mm (10000 daN).

CODE	S	H	L	Anfangskraft Initial Force (daN)	Endkraft Final Force (daN)
NP10000-10	10	90	100	10000	16000
NP10000-15	15	100	115		
NP10000-25	25	120	145		
NP10000-50	50	170	220		

ohne Schlauchanschluss  
Not available Hose-connection

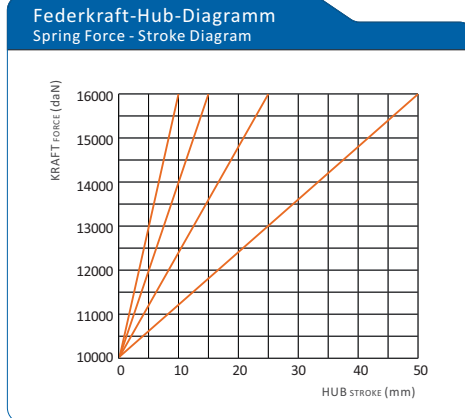


**Bestellcode  
Ordering**

NP1000-□□□-□□-QT□□

- Bestellmenge  
Ordering Quantity
- Grundplatte/Mounting Base
- Hub/Stroke
- Anfangskraft (daN)/Initial Force

NP10000-050-BS-QT04



# NP1000 Einbaubeispiel/ Befestigungsvarianten(Mounting Bases)

