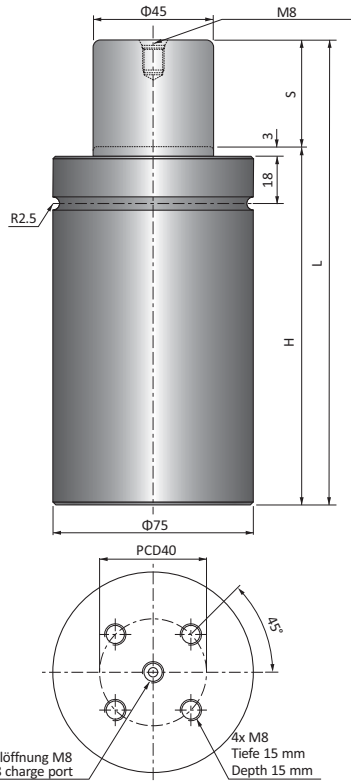


# N2500 N Typ/N Type



## Power Gasdruckfedern Power Cylinders

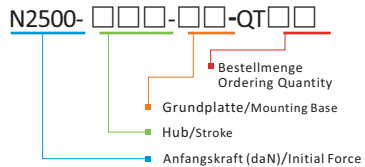
Typ N optimiert dank der um 10 bis 15 mm niedrigeren Höhe und der um 30 % höheren Federkraft im Vergleich zu Gasdruckfedern nach ISO11901 (Typ NC) die platzsparende Anwendung in Stanzwerkzeugen.  
Zylinderdurchmesser von 19 mm (100 daN) bis 120 mm (7500 daN).  
Für Schlauchanschluss Typ NB auswählen.

N Type optimizes the space applications in stamping tools thanks to 10~15mm lower height and more than 30% powerful spring force compared with ISO11901 (NC type) gas springs.  
The size starts from cylinder dia. 19 mm (100 daN) to 120 mm (7500 daN).  
Select the NB type for hose connection.

CODE	S	H	L	Anfangskraft Initial Force (daN)	Endkraft Final Force (daN)
N2500-10	10	105	115	2500	4000
N2500-15	15	110	125		
N2500-25	25	120	145		
N2500-40	40	135	175		
N2500-50	50	145	195		
N2500-65	65	160	225		
N2500-70	70	165	235		
N2500-80	80	175	255		
N2500-90	90	185	275		
N2500-100	100	200	300		
N2500-125	125	225	350		
N2500-160	160	265	425		
N2500-200	200	310	510		

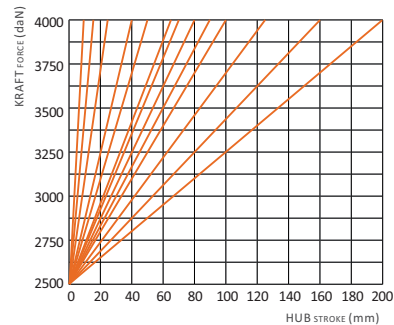
Schlauchanschluss nur für BL/CBL, BM/CBM erhältlich.  
Only BL/CBL, BM/CBM available Hose-connection

### Bestellcode Ordering



N2500-050-BS-QT04

### Federkraft-Hub-Diagramm Spring Force - Stroke Diagram



# N2500 Einbaubeispiel/ Befestigungsvarianten(Mounting Bases)

### BS-2500

### CBS-2500

### BL-2500

### BM-2500

### BC-2500

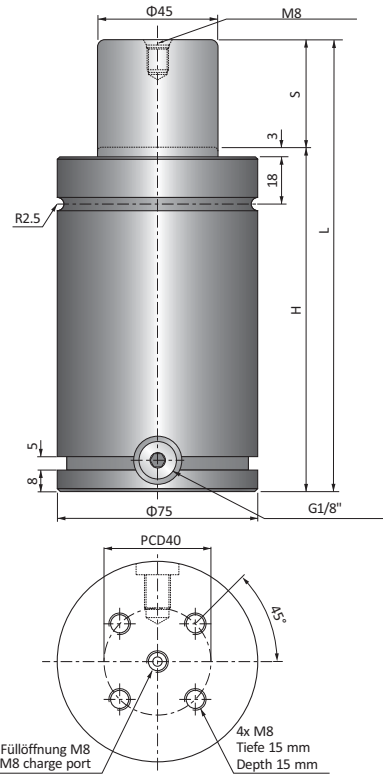
### CBL-2500

### CBM-2500

### NF-2500

### BF-BB-2500

# NB2500 NB Typ/NB Type



## Power Gasdruckfedern Power Cylinders Mit Nut Grooved Type

Der Typ NB hat die gleichen Eigenschaften wie der Typ N. Diese Gasdruckfedern weisen jedoch eine Nut und eine seitliche Öffnung für geteilte Befestigungselemente des Typs BH und Schlauchanschluss auf. Zylinderdurchmesser von 38 mm (500 daN) bis 120 mm (7500 daN). Schlauchanschluss erhältlich ab NB700.

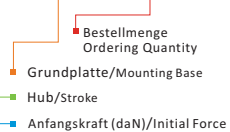
NB type has the same characteristics as N type but has groove and side port for BH split type mount and hose connection. The size starts from cylinder dia. 38 mm (500 daN) to 120 mm (7500 daN). Hose connection is available from Nb700.

CODE	S	H	L	Anfangskraft Initial Force (daN)	Endkraft Final Force (daN)
NB2500-10	10	105	115	2500	4000
NB2500-15	15	110	125		
NB2500-25	25	120	145		
NB2500-40	40	135	175		
NB2500-50	50	145	195		
NB2500-65	65	160	225		
NB2500-70	70	165	235		
NB2500-80	80	175	255		
NB2500-90	90	185	275		
NB2500-100	100	200	300		
NB2500-125	125	225	350		
NB2500-160	160	265	425		
NB2500-200	200	310	510		

Mit Schlauchanschluss verfügbar  
Available Hose-connection

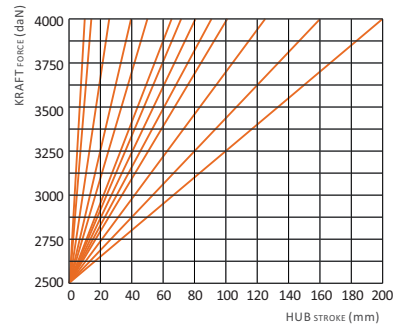
### Bestellcode Ordering

NB2500- [ ] [ ] [ ] [ ] -QT [ ] [ ]



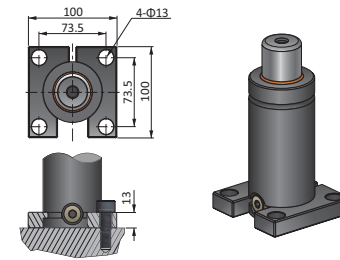
NB2500-050-BS-QT04

### Federkraft-Hub-Diagramm Spring Force - Stroke Diagram

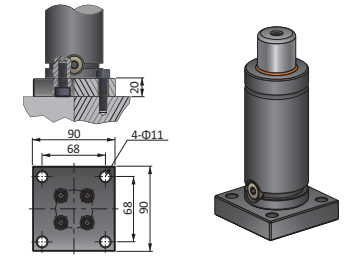


# NB2400 Einbaubeispiel/ Befestigungsvarianten(Mounting Bases)

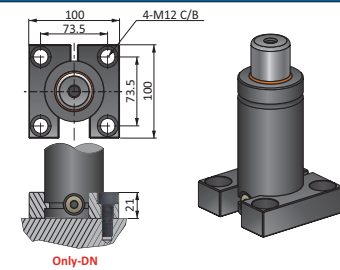
## BH-2500



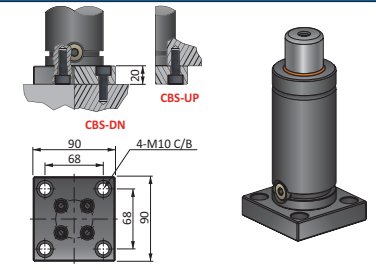
## BS-2500



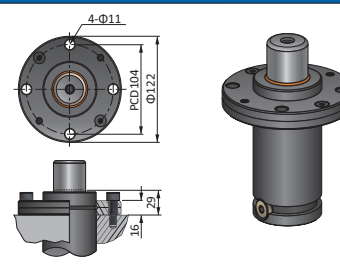
## CBH-2500



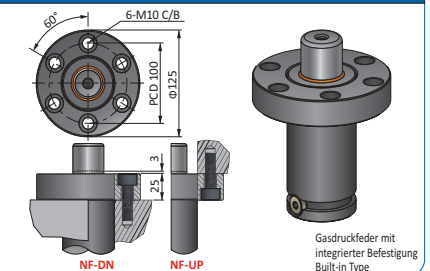
## CBS-2500



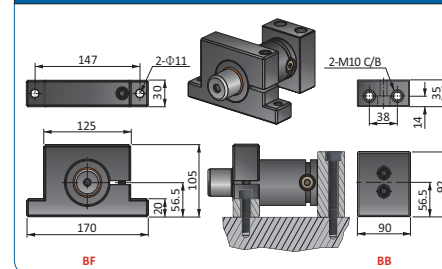
## BC-2500



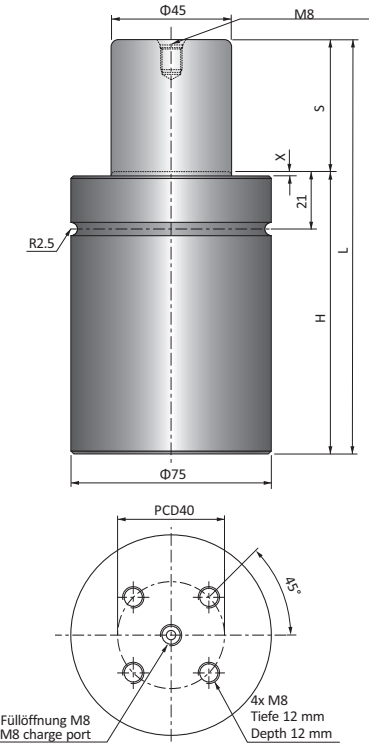
## NF-2500



## BF-BB-2500



# NS2500 NS Typ/NS Type



## Power Compact Gasdruckfedern Power Compact Cylinders

Der Typ NS hat die gleichen Eigenschaften wie der Typ N, weist aber eine niedrigere Bauhöhe zur Verringerung der Werkzeughöhe auf. Zylinderdurchmesser von 19 mm (100 daN) bis 120 mm (7500 daN). Für Schlauchanschluss Typ NSB auswählen.

NS type has the same characteristics as N type but has shorter height to reduce the tooling height. The size starts from cylinder dia. 19 mm (100 daN) to 120 mm (7500 daN). Select the NSB type for hose connection.

CODE	S	H	L	X	Anfangskraft Initial Force (daN)	Endkraft Final Force (daN)
NS2500-10	10	65	75	1	2500	4000
NS2500-15	15	70	85	1		
NS2500-25	25	80	105	1		
NS2500-40	40	95	135	1		
NS2500-50	50	105	155	1		
NS2500-65	65	120	185	1		
NS2500-70	70	125	195	1		
NS2500-80	80	135	215	1		
NS2500-90	90	145	235	1		
NS2500-100	100	155	255	1		
NS2500-125	125	200	325	3		
NS2500-160	160	250	410	3		
NS2500-200	200	300	500	3		

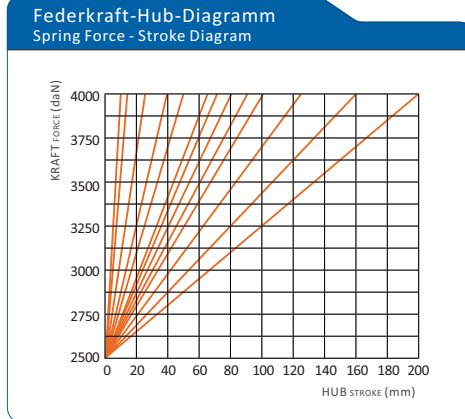
ohne Schlauchanschluss  
Not available Hose-connection

**Bestellcode  
Ordering**

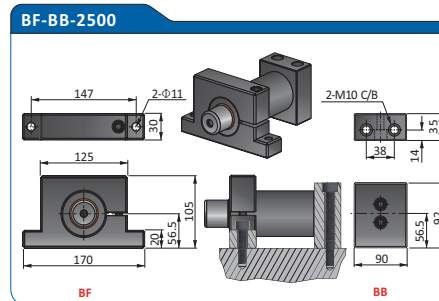
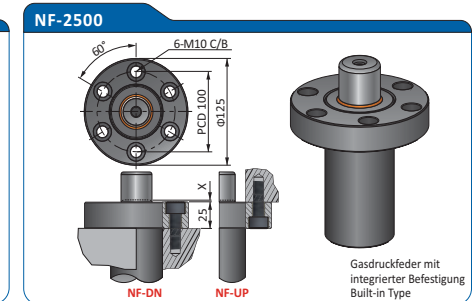
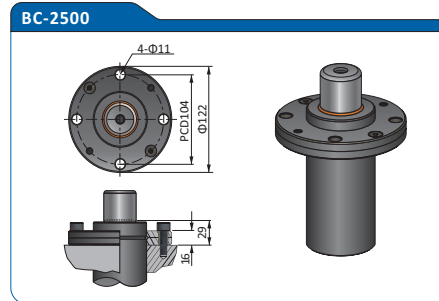
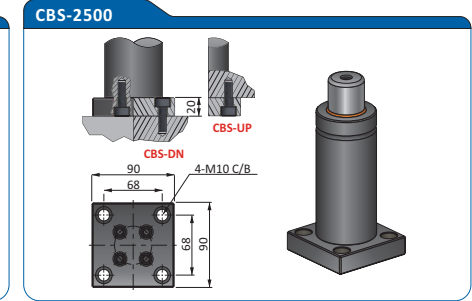
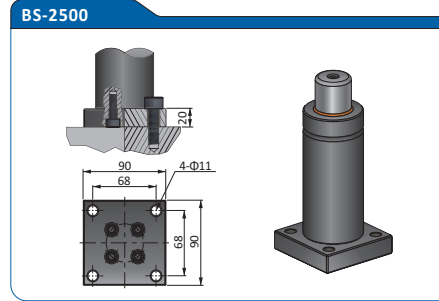
NS2500- [ ] [ ] [ ] - [ ] [ ] - QT [ ] [ ]

- Bestellmenge  
Ordering Quantity
- Grundplatte/Mounting Base
- Hub/Stroke
- Anfangskraft (daN)/Initial Force

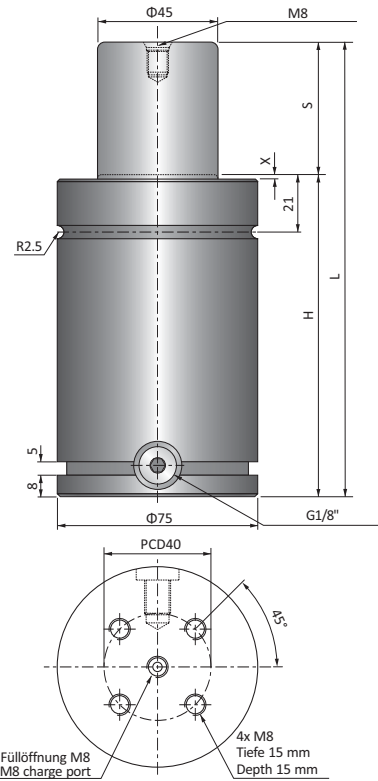
**NS2500-050-BS-QT04**



# NS2500 Einbaubeispiel/ Befestigungsvarianten(Mounting Bases)



# NSB2500 NSB Type/NSB Type



## Power Compact Gasdruckfedern Power Compact Cylinders Mit Nut Grooved Type

Der Typ NSB hat die gleichen Eigenschaften wie der Typ NS. Diese Gasdruckfedern weisen jedoch eine Nut und eine seitliche Öffnung für geteilte Befestigungselemente des Typs BH und Schlauchanschluss auf. 20 mm höher als Typ NS.  
Zylinderdurchmesser von 38 mm (1000 daN) bis 120 mm (7500 daN).

NSB type has the same characteristics as NS type but has groove and side port for BH split type mount and hose connection. 20 mm higher than NS type.  
The size starts from cylinder dia. 38 mm (1000 daN) to 120 mm (7500 daN).  
Hose connection is available from NSB700.

CODE	S	H	L	X	Anfangskraft Initial Force (daN)	Endkraft Final Force (daN)
NSB2500-10	10	85	95	1	2500	4000
NSB2500-15	15	90	105	1		
NSB2500-25	25	100	125	1		
NSB2500-40	40	115	155	1		
NSB2500-50	50	125	175	1		
NSB2500-65	65	140	205	1		
NSB2500-70	70	145	215	1		
NSB2500-80	80	155	235	1		
NSB2500-90	90	165	255	1		
NSB2500-100	100	175	275	1		
NSB2500-125	125	220	345	3	4000	
NSB2500-160	160	270	430	3		
NSB2500-200	200	320	520	3		

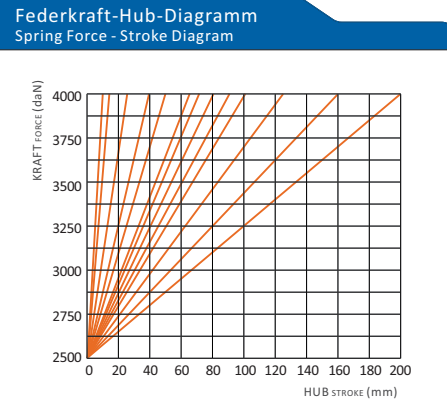
Mit Schlauchanschluss verfügbar  
Available Hose-connection

**Bestellcode  
Ordering**

NSB2500-□□-□□-QT□□

- Bestellmenge  
Ordering Quantity
- Grundplatte/Mounting Base
- Hub/Stroke
- Anfangskraft (daN)/Initial Force

NSB2500-050-BS-QT04



# NSB2500 Einbaubeispiel/ Befestigungsvarianten(Mounting Bases)

**BH-2500**

**BS-2500**

**BL-2500**

Gasdruckfeder mit integrierter Befestigung Built-in Type

**CBH-2500**

Only-DN

**CBS-2500**

CBS-DN CBS-UP

**CBL-2500**

CBL-DN CBL-UP

**BM-2500**

Gasdruckfeder mit integrierter Befestigung Built-in Type

**CBM-2500**

CBM-DN CBM-UP

Gasdruckfeder mit integrierter Befestigung Built-in Type

**BC-2500**

**NF-2500**

NF-DN NF-UP

Gasdruckfeder mit integrierter Befestigung Built-in Type

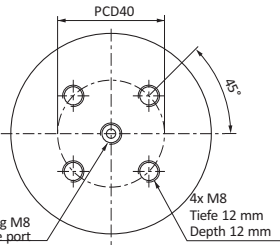
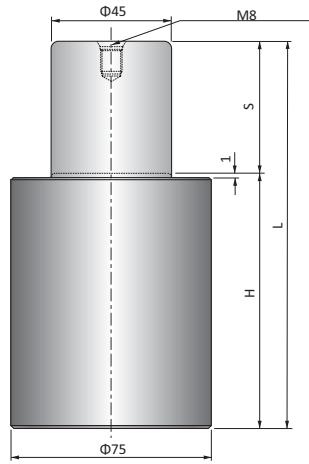
**BF-BB-2500**

BF BB

200-2500 Series

200-2500 Series

# NSC2500 NSC Typ/NSC Type



## Power Compact Gasdruckfedern Power Compact Cylinders

Der Typ NSC hat die gleichen Eigenschaften wie der Typ NS, hat aber im Vergleich zum Typ NS eine noch niedrigere Bauhöhe und eignet sich daher perfekt zur Minimierung der Werkzeughöhe.  
Zylinderdurchmesser von 19 mm (100 daN) bis 120 mm (7500 daN).

NSC type has the same characteristics as NS type but very suitable to minimize the tooling height due to the shorter height compared with NS type.  
The size starts from cylinder dia. 19 mm (100 daN) to 120 mm (7500 daN).

CODE	S	H	L	Anfangskraft Initial Force (daN)	Endkraft Final Force (daN)
NSC2500-10	10	55	65	2500	4000
NSC2500-15	15	60	75		
NSC2500-25	25	70	95		
NSC2500-40	40	85	125		
NSC2500-50	50	95	145		
NSC2500-65	65	110	175		
NSC2500-70	70	115	185		
NSC2500-80	80	125	205		
NSC2500-90	90	135	225		
NSC2500-100	100	145	245		

ohne Schlauchanschluss  
Not available Hose-connection

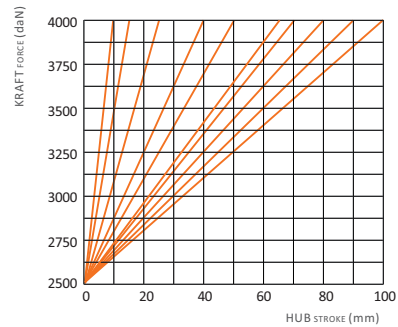
### Bestellcode Ordering

NSC2500-□□□-□□-QT□□

- Bestellmenge  
Ordering Quantity
- Grundplatte/Mounting Base
- Hub/Stroke
- Anfangskraft (daN)/Initial Force

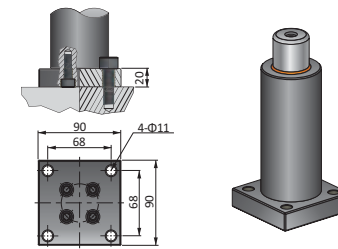
NSC2500-050-BS-QT04

### Federkraft-Hub-Diagramm Spring Force - Stroke Diagram

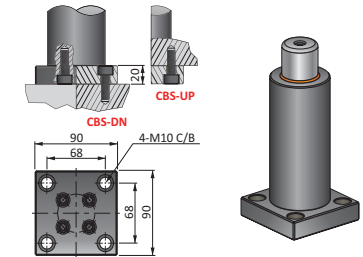


# NSC2500 Einbaubeispiel/ Befestigungsvarianten(Mounting Bases)

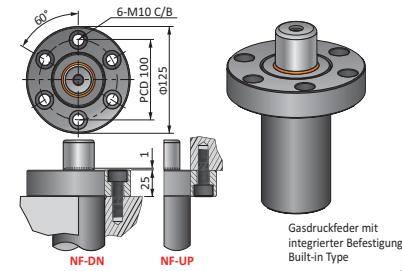
## BS-2500



## CBS-2500



## NF-2500



## BF-BB-2500

