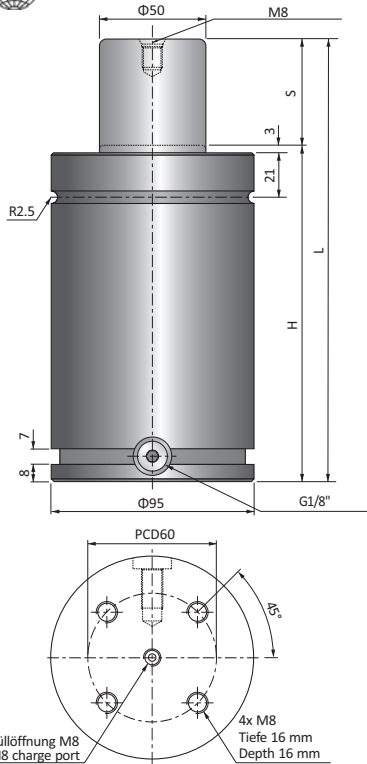


# NC3000 NC Typ/NC Type



## Standard-Gasdruckfedern nach ISO 11901 ISO11901 Standard Cylinders

Der Typ NC entspricht der Norm ISO 11901  
Zylinderdurchmesser von 38 mm (250 daN) bis 195 mm (10000daN).  
Schlauchanschluss erhältlich ab NC500.

NC type corresponds to ISO11901 standard and keep the compatibility.  
The size starts from cylinder dia. 38 mm (250 daN) to 195 mm (10000 daN).  
Hose connection is available from NC500.

CODE	S	H	L	Anfangskraft Initial Force (daN)	Endkraft Final Force (daN)
NC3000-25	25	145	170	3000	4800
NC3000-38	38.1	158.1	196.2		
NC3000-40	40	160	200		
NC3000-50	50	170	220		
NC3000-63	63	184	247		
NC3000-65	65	185	250		
NC3000-70	70	190	260		
NC3000-80	80	200	280		
NC3000-90	90	210	300		
NC3000-100	100	220	320		
NC3000-125	125	245	370		
NC3000-160	160	280	440		
NC3000-200	200	320	520		
NC3000-250	250	370	620		
NC3000-300	300	420	720		

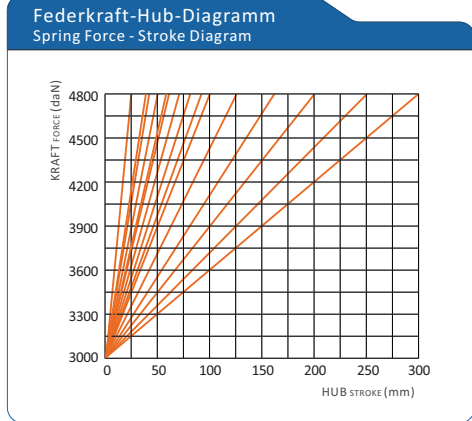
Mit Schlauchanschluss verfügbar  
Available Hose-connection

**Bestellcode  
Ordering**

NC3000- [ ] [ ] [ ] [ ] -QT [ ] [ ]

- Bestellmenge  
Ordering Quantity
- Grundplatte/Mounting Base
- Hub/Stroke
- Anfangskraft (daN)/Initial Force

NC3000-050-BS-QT04



# NC3000 Einbaubeispiel/ Befestigungsvarianten(Mounting Bases)

**BH-3000NC**

**BS-3000NC**

**BL-3000NC**

Gasdruckfeder mit integrierter Befestigung Built-in Type

**CBH-3000NC**

Only-DN

**CBS-3000NC**

CBS-UP  
CBS-DN

**CBL-3000NC**

2-M16 C/B  
CBL-DN

Gasdruckfeder mit integrierter Befestigung Built-in Type

**BM-3000NC**

Gasdruckfeder mit integrierter Befestigung Built-in Type

**CBM-3000NC**

4-M12 C/B  
CBM-DN

Gasdruckfeder mit integrierter Befestigung Built-in Type

**BC-3000NC**

4-Φ13  
PCD130  
Φ150

**NF-3000NC**

45°  
8-M10 C/B  
PCD120  
Φ145  
25  
3  
21  
125

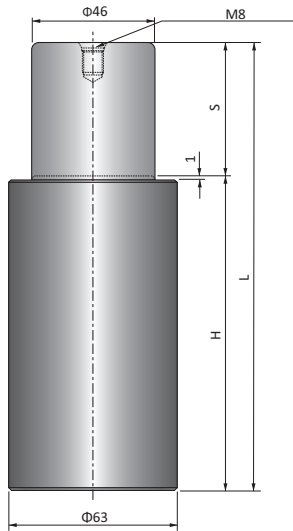
Gasdruckfeder mit integrierter Befestigung Built-in Type

**BF-BB-3000NC**

180  
2-Φ13  
30  
2-M10 C/B  
40  
155  
205  
20  
66.5  
125  
66.5  
115  
110

BF  
BB

# NP3000 NP Typ/NP Type



## Super Power Gasdruckfedern Super Power Cylinders

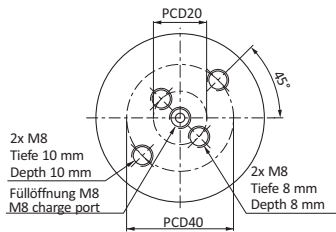
Der Typ NP optimiert die platzsparende Anwendung in Stanzwerkzeugen dank der höheren Kraft, d. h. doppelte Kraft im Vergleich zu Typ N und dreifache Kraft im Vergleich zum Typ NC ISO 11901.  
Zylinderdurchmesser von 25 mm (400 daN) bis 120 mm (10000 daN).  
Für Schlauchanschluss Typ NPB auswählen.

NP type maximizes the space applications in stamping tools thanks to double and more than 3 times stronger power compared with N type and NC ISO11901 type.

The size starts from cylinder dia. 25 mm (400 daN) to 120 mm (10000 daN).  
Select the NPS type for hose connection.

CODE	S	H	L	Anfangskraft Initial Force (daN)	Endkraft Final Force (daN)
NP3000-10	10	75	85	3000	4800
NP3000-15	15	85	100		
NP3000-25	25	105	130		
NP3000-50	50	155	205		

ohne Schlauchanschluss  
Not available Hose-connection

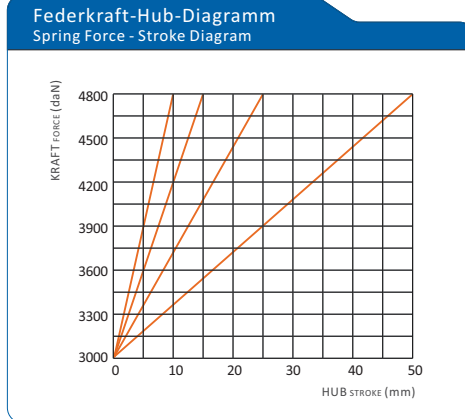


**Bestellcode  
Ordering**

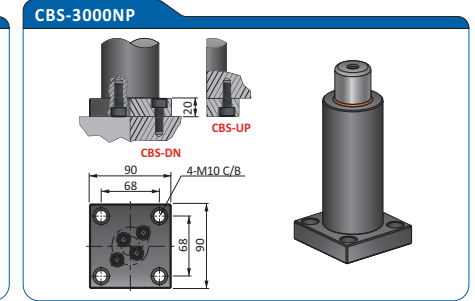
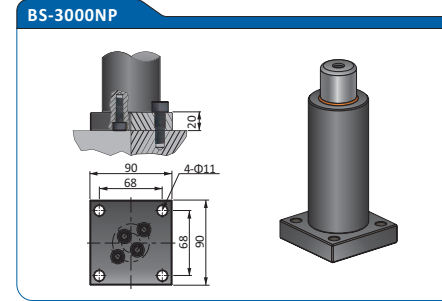
NP3000- [ ] [ ] [ ] [ ] -QT [ ] [ ]

- Bestellmenge  
Ordering Quantity
- Grundplatte/Mounting Base
- Hub/Stroke
- Anfangskraft (daN)/Initial Force

NP3000-050-BS-QT04



# NP3000 Einbaubeispiel/ Befestigungsvarianten(Mounting Bases)



# NPS3000 NPS Typ/NPS Type

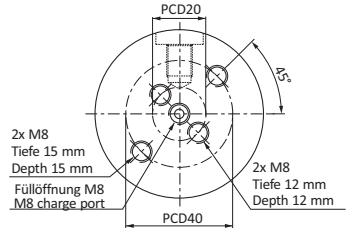
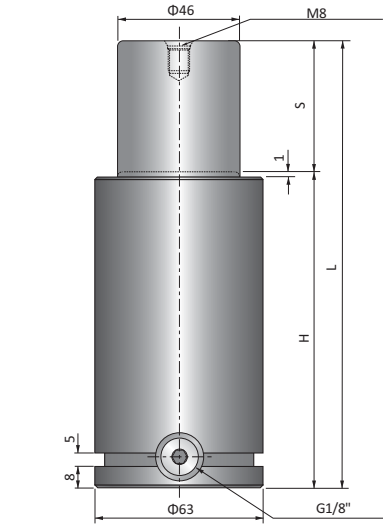
## Super Power Gasdruckfedern Super Power Cylinders Mit Nut Grooved Type

Der Typ NPS hat die gleichen Eigenschaften wie der Typ NP. Diese Gasdruckfedern weisen jedoch eine Nut und eine seitliche Öffnung für geteilte Grundplatten des Typs BH und Schlauchanschluss auf. Sie sind 20 mm höher als die des Typs NP. Zylinderdurchmesser von 50 mm (2000 kgf) bis 95 mm (7500 kgf). Schlauchanschluss erhältlich für alle Modelle des Typs NPS.

NPS type has same characteristics as NP type but has groove and side port for BH split type mount and hose connection. 20 mm higher than NP type. The size starts from cylinder dia. 50 mm (2000 daN) to 95 mm (7500 daN). All NPS type is available for hose connection.

CODE	S	H	L	Anfangskraft Initial Force (daN)	Endkraft Final Force (daN)
NPS3000-10	10	95	105	3000	4800
NPS3000-15	15	105	120		
NPS3000-25	25	125	150		
NPS3000-50	50	175	225		

Mit Schlauchanschluss verfügbar  
Available Hose-connection

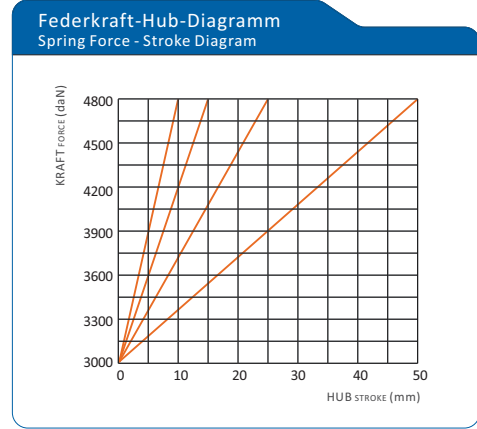


**Bestellcode Ordering**

NPS3000-□□-□□-QT□□

- Bestellmenge Ordering Quantity
- Grundplatte/Mounting Base
- Hub/Stroke
- Anfangskraft (daN)/Initial Force

NPS3000-050-BS-QT04



# NPS3000 Einbaubeispiel/ Befestigungsvarianten(Mounting Bases)

**BH-3000NPS**

**BS-3000NPS**

**CBH-3000NPS**

Only-DN

**CBS-3000NPS**

**BL-3000NPS**

Gasdruckfeder mit integrierter Befestigung Built-in Type

**BM-3000NPS**

Gasdruckfeder mit integrierter Befestigung Built-in Type

**CBL-3000NPS**

Gasdruckfeder mit integrierter Befestigung Built-in Type

**CBM-3000NPS**

Gasdruckfeder mit integrierter Befestigung Built-in Type