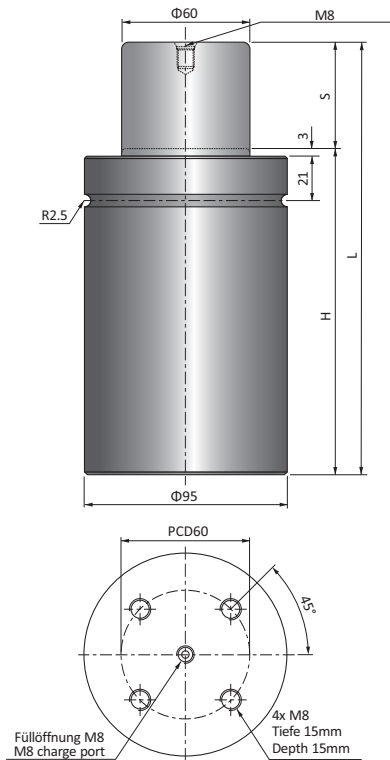


N4000 N Typ/N Type



Power Gasdruckfedern Power Cylinders

Typ N optimiert dank der um 10 bis 15 mm niedrigeren Höhe und der um 30 % höheren Federkraft im Vergleich zu Gasdruckfedern nach ISO11901 (Typ NC) die platzsparende Anwendung in Stanzwerkzeugen. Zylinderdurchmesser von 19 mm (100 daN) bis 120 mm (7500 daN). Für Schlauchanschluss Typ NB auswählen.

N Type optimizes the space applications in stamping tools thanks to 10~15 mm lower height and more than 30 % powerful spring force compared with ISO11901 (NC type) gas springs. The size starts from cylinder dia. 19 mm (100 daN) to 120 mm (7500 daN). Select the NB type for hose connection.

CODE	S	H	L	Anfangs- kraft Initial Force (daN)	Endkraft Final Force (daN)
N4000-25	25	130	155	4000	6400
N4000-40	40	145	185		
N4000-50	50	155	205		
N4000-65	65	170	235		
N4000-70	70	175	245		
N4000-80	80	190	270		
N4000-90	90	200	290		
N4000-100	100	210	310		
N4000-125	125	245	370		
N4000-160	160	280	440		
N4000-200	200	330	530		

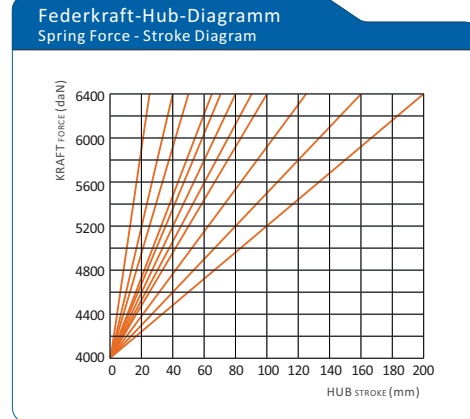
Schlauchanschluss nur für BL/CBL, BM/CBM erhältlich.
Only BL/CBL, BM/CBM available Hose-connection

**Bestellcode
Ordering**

N4000- [] [] [] - [] [] - QT [] []

- Bestellmenge
Ordering Quantity
- Grundplatte/Mounting Base
- Hub/Stroke
- Anfangskraft (daN)/Initial Force

N4000-050-BS-QT04



N4000 Einbaubeispiel/ Befestigungsvarianten(Mounting Bases)

BS-4000

CBS-4000

BL-4000

Gasdruckfeder mit integrierter Befestigung Built-in Type

BM-4000

Gasdruckfeder mit integrierter Befestigung Built-in Type

BC-4000

Gasdruckfeder mit integrierter Befestigung Built-in Type

CBL-4000

Gasdruckfeder mit integrierter Befestigung Built-in Type

CBM-4000

Gasdruckfeder mit integrierter Befestigung Built-in Type

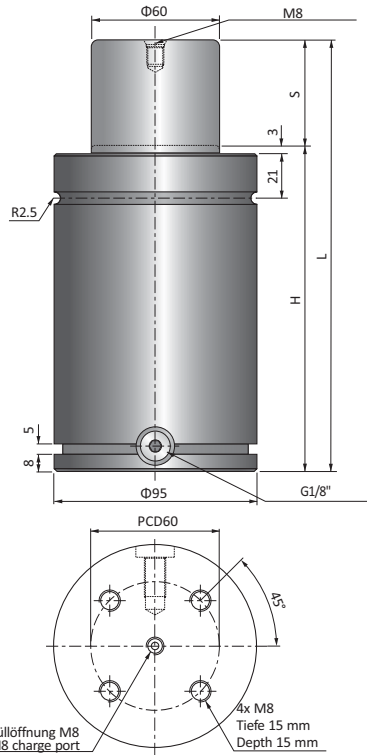
NF-4000

Gasdruckfeder mit integrierter Befestigung Built-in Type

BF-BB-4000

Gasdruckfeder mit integrierter Befestigung Built-in Type

NB4000 NB Typ/NB Type



Power Gasdruckfedern Power Cylinders Mit Nut Grooved Type

Der Typ NB hat die gleichen Eigenschaften wie der Typ N. Diese Gasdruckfedern weisen jedoch eine Nut und eine seitliche Öffnung für geteilte Befestigungselemente des Typs BH und Schlauchanschluss auf. Zylinderdurchmesser von 38 mm (500 daN) bis 120 mm (7500 daN). Schlauchanschluss erhältlich ab NB700.

NB type has the same characteristics as N type but has groove and side port for BH split type mount and hose connection. The size starts from cylinder dia. 38 mm (500 daN) to 120 mm (7500 daN). Hose connection is available from NB700.

CODE	S	H	L	Anfangskraft Initial Force (daN)	Endkraft Final Force (daN)
NB4000-25	25	130	155	4000	6400
NB4000-40	40	145	185		
NB4000-50	50	155	205		
NB4000-65	65	170	235		
NB4000-70	70	175	245		
NB4000-80	80	190	270		
NB4000-90	90	200	290		
NB4000-100	100	210	310		
NB4000-125	125	245	370		
NB4000-160	160	280	440		
NB4000-200	200	330	530		

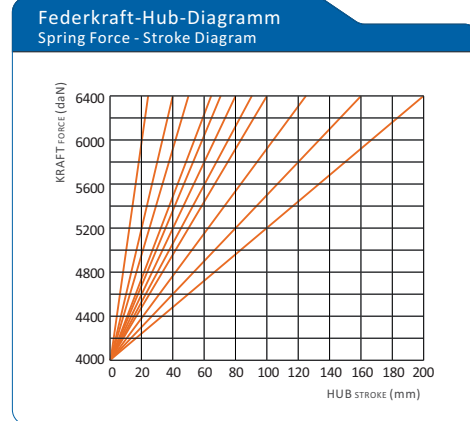
Mit Schlauchanschluss verfügbar
Available Hose-connection

**Bestellcode
Ordering**

NB4000- [] [] [] [] -QT [] []

- Bestellmenge
Ordering Quantity
- Grundplatte/Mounting Base
- Hub/Stroke
- Anfangskraft (daN)/Initial Force

NB4000-050-BS-QT04



NB4000 Einbaubeispiel/ Befestigungsvarianten(Mounting Bases)

BH-4000

BS-4000

CBH-4000

CBS-4000

BC-4000

NF-4000

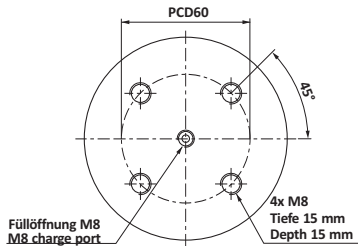
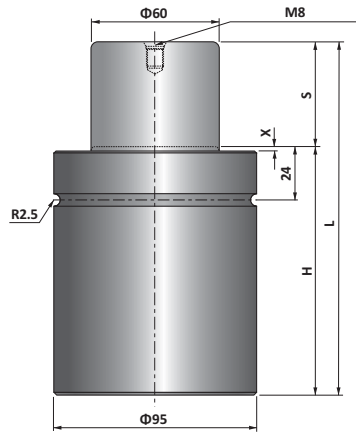
Gasdruckfeder mit integrierter Befestigung
Built-in Type

BF-BB-4000

4000~4200 Series

4000~4200 Series

NS4000 NS Typ/NS Type



Power Compact Gasdruckfedern Power Compact Cylinders

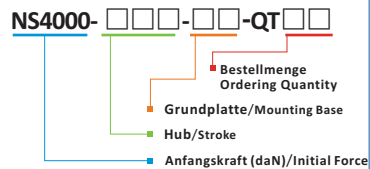
Der Typ NS hat die gleichen Eigenschaften wie der Typ N, weist aber eine niedrigere Bauhöhe zur Verringerung der Werkzeughöhe auf. Zylinderdurchmesser von 19 mm (100 daN) bis 120 mm (7500 daN). Für Schlauchanschluss Typ NSB auswählen.

NS type has the same characteristics as N type but has shorter height to reduce the tooling height. The size starts from cylinder dia. 19 mm (100 daN) to 120 mm (7500 daN). Select the NSB type for hose connection.

CODE	S	H	L	X	Anfangskraft Initial Force (daN)	Endkraft Final Force (daN)
NS4000-25	25	90	115	1	4000	6400
NS4000-40	40	105	145	1		
NS4000-50	50	115	165	1		
NS4000-65	65	130	195	1		
NS4000-70	70	135	205	1		
NS4000-80	80	155	235	1		
NS4000-90	90	165	255	1		
NS4000-100	100	185	285	3		
NS4000-125	125	220	345	3		
NS4000-160	160	260	420	3		
NS4000-200	200	310	510	3		

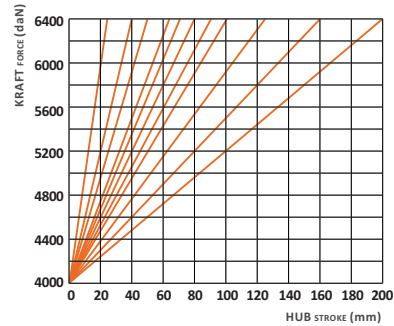
Mit Schlauchanschluss verfügbar
Available Hose-connection

Bestellcode Ordering



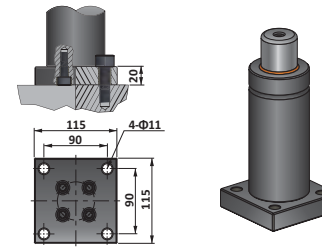
NS4000-050-BS-QT04

Federkraft-Hub-Diagramm Spring Force - Stroke Diagram

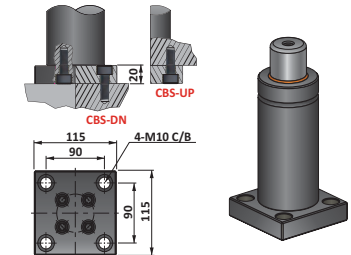


NS4000 Einbaubeispiel/ Befestigungsvarianten(Mounting Bases)

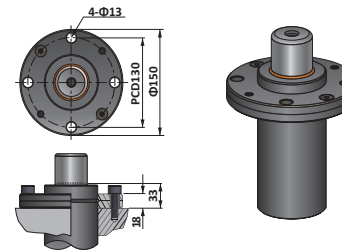
BS-4000



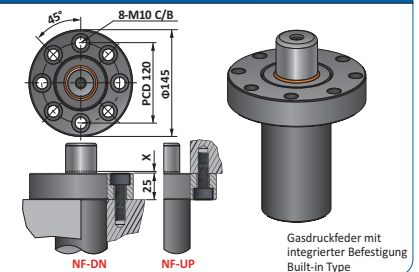
CBS-4000



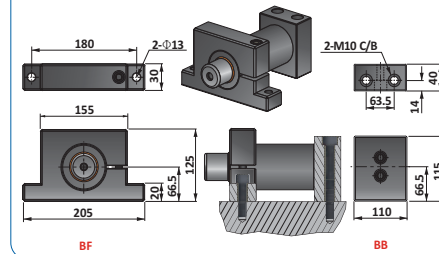
BC-4000



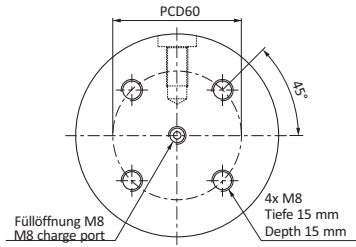
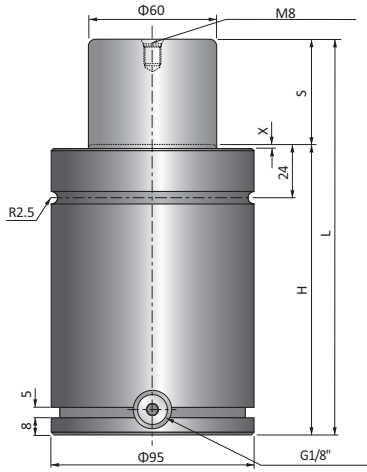
NF-4000



BF-BB-4000



NSB4000 NSB Typ/NSB Type



Power Compact Gasdruckfedern Power Compact Cylinders Mit Nut Grooved Type

Der Typ NSB hat die gleichen Eigenschaften wie der Typ NS. Diese Gasdruckfedern weisen jedoch eine Nut und eine seitliche Öffnung für geteilte Befestigungselemente des Typs BH und Schlauchanschluss auf. 20 mm höher als Typ NS.
Zylinderdurchmesser von 38 mm (1000 daN) bis 120 mm (7500 daN).
Schlauchanschluss erhältlich ab NSB700.

NSB type has the same characteristics as NS type but has groove and side port for BH split type mount and hose connection. 20 mm higher than NS type.
The size starts from cylinder dia. 38 mm (1000 daN) to 120 mm (7500 daN).
Hose connection is available from NSB700.

CODE	S	H	L	X	Anfangskraft Initial Force (daN)	Endkraft Final Force (daN)
NSB4000-25	25	110	135	1	4000	6400
NSB4000-40	40	125	165	1		
NSB4000-50	50	135	185	1		
NSB4000-65	65	150	215	1		
NSB4000-70	70	155	225	1		
NSB4000-80	80	175	255	1		
NSB4000-90	90	185	275	1		
NSB4000-100	100	205	305	3		
NSB4000-125	125	240	365	3		
NSB4000-160	160	280	440	3		
NSB4000-200	200	330	530	3		

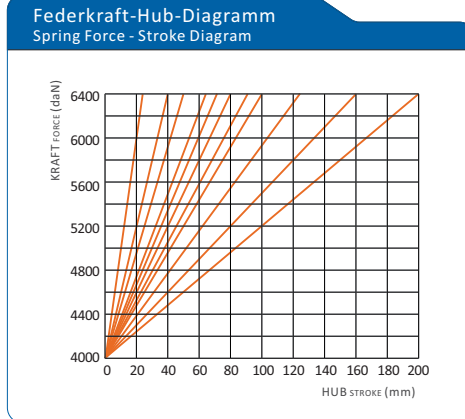
Mit Schlauchanschluss verfügbar
Available Hose-connection

**Bestellcode
Ordering**

NSB4000-□□□-□□-QT□□

- Bestellmenge
Ordering Quantity
- Grundplatte/Mounting Base
- Hub/Stroke
- Anfangskraft (daN)/Initial Force

NSB4000-050-BS-QT04



NSB4000 Einbaubeispiel/ Befestigungsvarianten(Mounting Bases)

BH-4000

BS-4000

BL-4000

Gasdruckfeder mit integrierter Befestigung Built-in Type

CBH-4000

Only-DN

CBS-4000

CBS-UP
CBS-DN

CBL-4000

CBL-UP
CBL-DN

Gasdruckfeder mit integrierter Befestigung Built-in Type

BM-4000

Gasdruckfeder mit integrierter Befestigung Built-in Type

CBM-4000

CBM-UP
CBM-DN

Gasdruckfeder mit integrierter Befestigung Built-in Type

BC-4000

NF-4000

NF-DN
NF-UP

Gasdruckfeder mit integrierter Befestigung Built-in Type

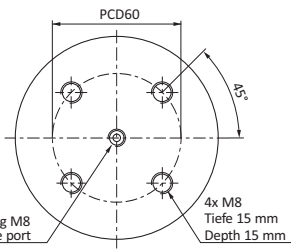
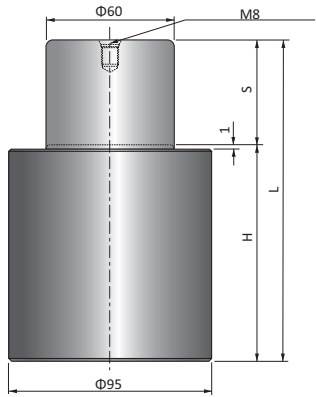
BF-BB-4000

BF
BB

4000~4200 Series

4000~4200 Series

NSC4000 NSC Typ/NSC Type



Power Compact Gasdruckfedern Power Compact Cylinders

Der Typ NSC hat die gleichen Eigenschaften wie der Typ NS, hat aber im Vergleich zum Typ NS eine noch niedrigere Bauhöhe und eignet sich daher perfekt zur Minimierung der Werkzeughöhe.
Zylinderdurchmesser von 19 mm (100 daN) bis 120 mm (7500 daN).

NSC type has the same characteristics as NS type but very suitable to minimize the tooling height due to the shorter height compared with NS type. The size starts from cylinder dia. 19 mm (100 daN) to 120 mm (7500 daN).

CODE	S	H	L	Anfangskraft Initial Force (daN)	Endkraft Final Force (daN)
NSC4000-10	10	60	70	4000	6400
NSC4000-15	15	65	80		
NSC4000-25	25	75	100		
NSC4000-40	40	90	130		
NSC4000-50	50	100	150		
NSC4000-65	65	115	180		
NSC4000-70	70	120	190		
NSC4000-80	80	130	210		
NSC4000-90	90	140	230		
NSC4000-100	100	150	250		

ohne Schlauchanschluss
Not available Hose-connection

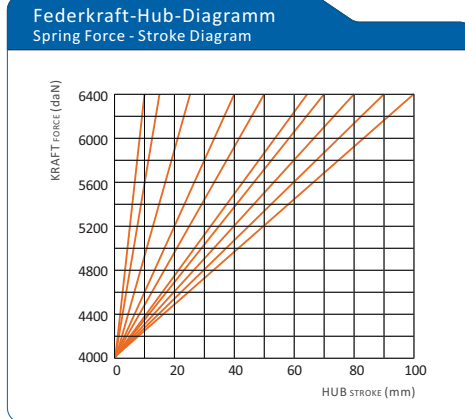
4000~4200 Series

**Bestellcode
Ordering**

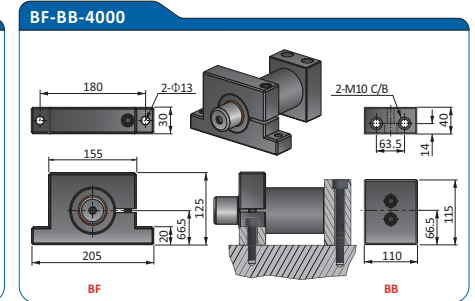
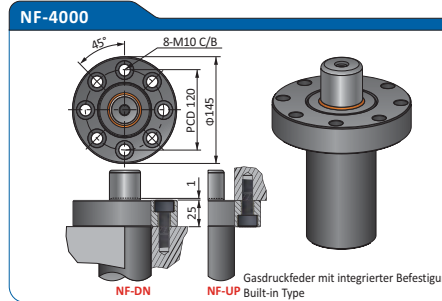
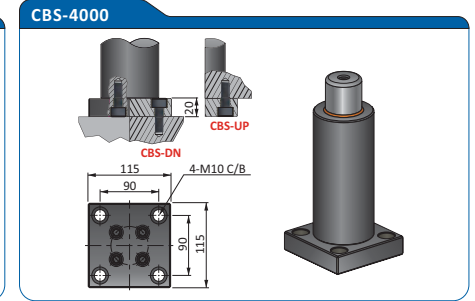
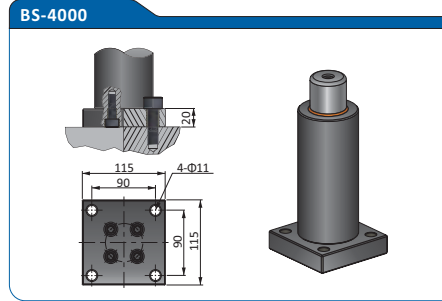
NSC4000-□□□-□□-QT□□

- Bestellmenge
Ordering Quantity
- Grundplatte/Mounting Base
- Hub/Stroke
- Anfangskraft (daN)/Initial Force

NSC4000-050-BS-QT04

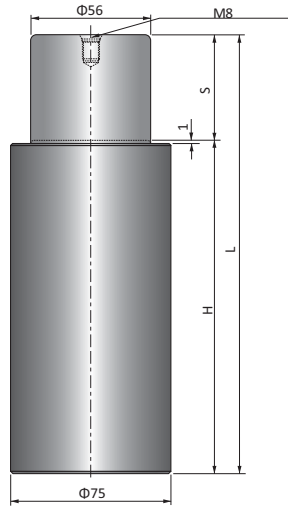


NSC4000 Einbaubeispiel/ Befestigungsvarianten(Mounting Bases)



4000~4200 Series

NP4000 NP Typ/NPType



SuperPower Gasdruckfedern Super Power Cylinders

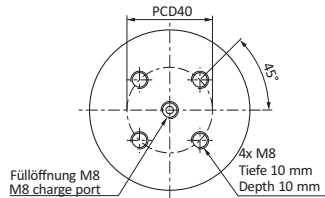
Der Typ NP optimiert die platzsparende Anwendung in Stanzwerkzeugen dank der höheren Kraft, d. h. doppelte Kraft im Vergleich zu Typ N und dreifache Kraft im Vergleich zum Typ NC ISO 11901.
Zylinderdurchmesser von 25 mm (400 daN) bis 120 mm (10000 daN).
Für Schlauchanschluss Typ NPB auswählen.

NP type maximizes the space applications in stamping tools thanks to double and more than 3 times stronger power compared with N type and NC ISO11901 type.

The size starts from cylinder dia. 25 mm (400 daN) to 120 mm (10000 daN).
Select the NPS type for hose connection.

CODE	S	H	L	Anfangskraft Initial Force (daN)	Endkraft Final Force (daN)
NP4000-10	10	75	85	4000	6400
NP4000-15	15	85	100		
NP4000-25	25	105	130		
NP4000-50	50	155	205		

ohne Schlauchanschluss
Not available Hose-connection



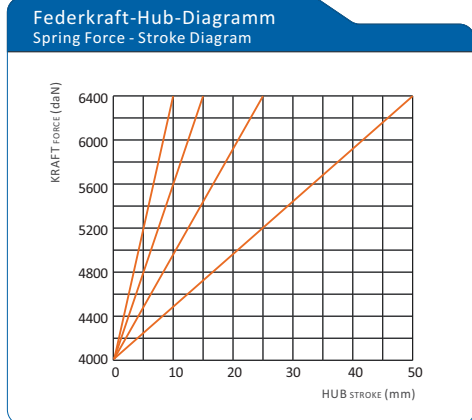
4000~4200 Series

Bestellcode Ordering

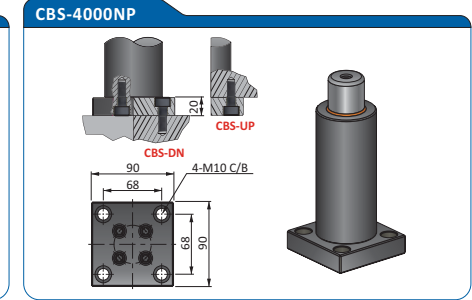
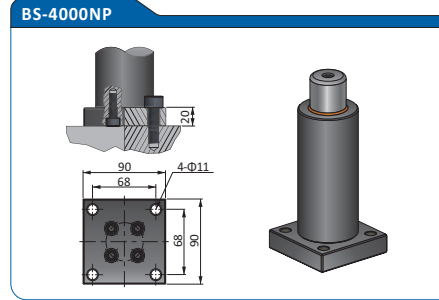
NP4000-□□□-□□-QT□□

- Bestellmenge
Ordering Quantity
- Grundplatte/Mounting Base
- Hub/Stroke
- Anfangskraft (daN)/Initial Force

NP4000-050-BS-QT04

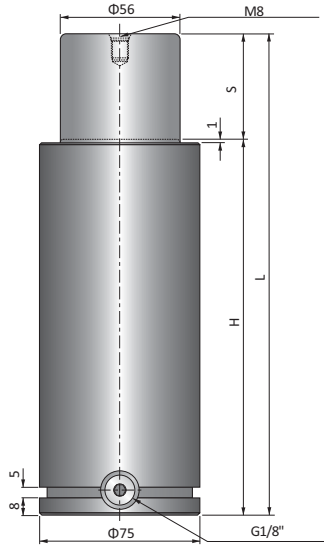


NP4000 Einbaubeispiel/ Befestigungsvarianten(Mounting Bases)



4000~4200 Series

NPS4000 NPS Typ/NPSType



Super Power Gasdruckfedern

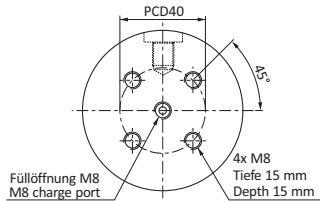
Super Power Cylinders Mit Nut Grooved Type

Der Typ NPS hat die gleichen Eigenschaften wie der Typ NP. Diese Gasdruckfedern weisen jedoch eine Nut und eine seitliche Öffnung für geteilte Grundplatten des Typs BH und Schlauchanschluss auf. Sie sind 20 mm höher als die des Typs NP. Zylinderdurchmesser von 50 mm (2000 daN) bis 95 mm (7500 daN). Schlauchanschluss erhältlich für alle Modelle des Typs NPS.

NPS type has same characteristics as NP type but has groove and side port for BH split type mount and hose connection. 20 mm higher than NP type. The size starts from cylinder dia. 50 mm (2000 daN) to 95 mm (7500 daN). All NPS type is available for hose connection.

CODE	S	H	L	Anfangskraft Initial Force (daN)	Endkraft Final Force (daN)
NPS4000-10	10	95	105	4000	6400
NPS4000-15	15	105	120		
NPS4000-25	25	125	150		
NPS4000-50	50	175	225		

Mit Schlauchanschluss verfügbar
Available Hose-connection



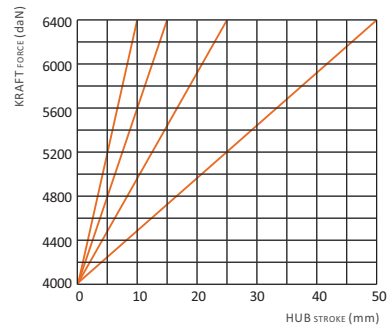
Bestellcode Ordering

NPS4000-□□□-□□-QT□□



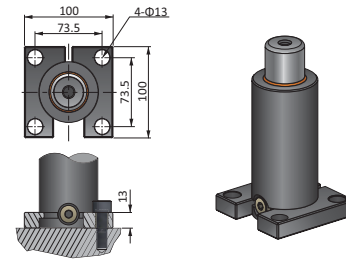
NPS4000-050-BS-QT04

Federkraft-Hub-Diagramm Spring Force - Stroke Diagram

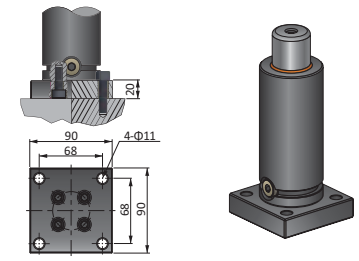


NPS 4000 Einbaubeispiel/ Befestigungsvarianten(Mounting Bases)

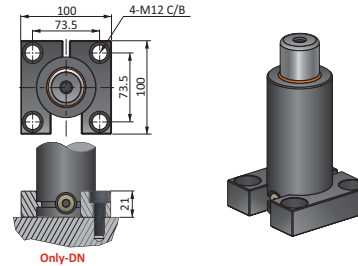
BH-4000NPS



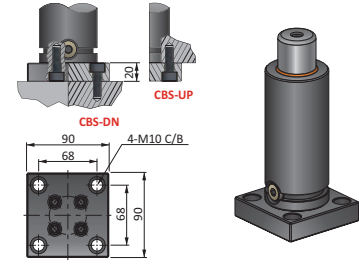
BS-4000NPS



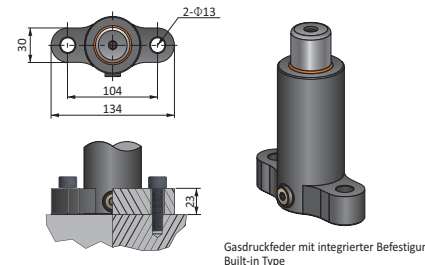
CBH-4000NPS



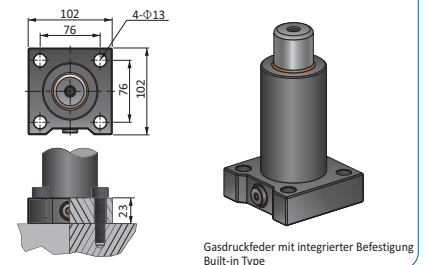
CBS-4000NPS



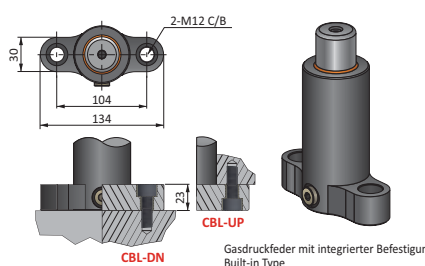
BL-4000NPS



BM-4000NPS



CBL-4000NPS



CBM-4000NPS

