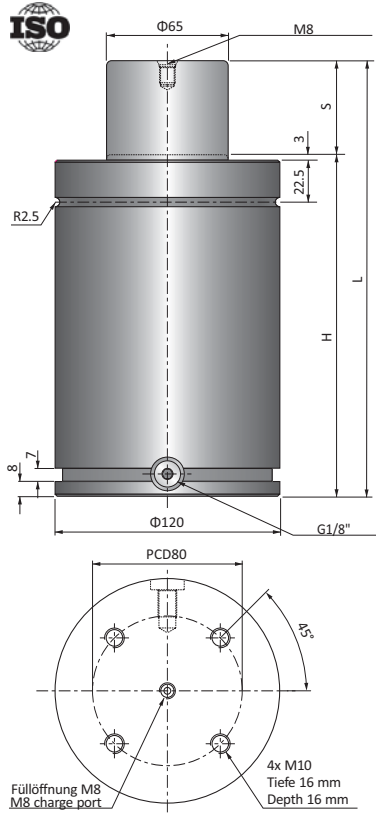


NC5000 NC Typ/NC Type



Standard-Gasdruckfedern nach ISO 11901 ISO11901 Standard Cylinders

Der Typ NC entspricht der Norm ISO 11901.
Zylinderdurchmesser von 38 mm (250 daN) bis 195 mm (10000 daN).
Schlauchanschluss erhältlich ab NC500.

NC type corresponds to ISO11901 standard and keep the compatibility.
The size starts from cylinder dia. 38 mm (250 daN) to 195 mm (10000 daN).
Hose connection is available from NC500.

CODE	S	H	L	Anfangskraft Initial Force (daN)	Endkraft Final Force (daN)
NC5000-25	25	165	190	5000	8000
NC5000-38	38.1	178.1	216.2		
NC5000-40	40	180	220		
NC5000-50	50	190	240		
NC5000-63	63.5	203.5	267		
NC5000-65	65	205	270		
NC5000-70	70	210	280		
NC5000-80	80	220	300		
NC5000-90	90	230	320		
NC5000-100	100	240	340		
NC5000-125	125	265	390		
NC5000-160	160	300	460		
NC5000-200	200	340	540		
NC5000-250	250	390	640		
NC5000-300	300	440	740		

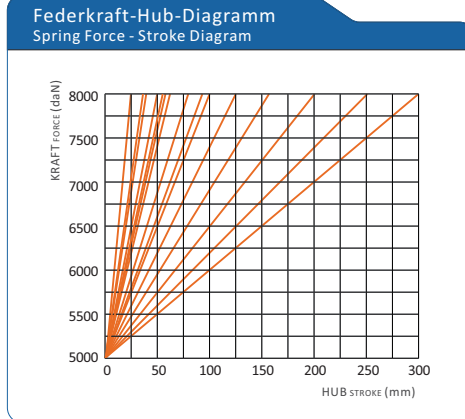
Mit Schlauchanschluss verfügbar
Available Hose-connection

**Bestellcode
Ordering**

NC5000-□□□-□□-QT□□

- Bestellmenge
Ordering Quantity
- Grundplatte/Mounting Base
- Hub/Stroke
- Anfangskraft (daN)/Initial Force

NC5000-050-BS-QT04



NC5000 Einbaubeispiel/ Befestigungsvarianten(Mounting Bases)

BH-5000NC

BS-5000NC

BL-5000NC

Gasdruckfeder mit Außengewinde
Built-in Type

CBH-5000NC

Only-DN

CBS-5000NC

CBS-UP
CBS-DN

CBL-5000NC

2-M16 C/B
CBL-UP
CBL-DN

Gasdruckfeder mit Außengewinde
Built-in Type

BM-5000NC

Gasdruckfeder mit Außengewinde
Built-in Type

CBM-5000NC

CBM-UP
CBM-DN

Gasdruckfeder mit Außengewinde
Built-in Type

BC-5000NC

4-Ø13
PCD155
Ø175

NF-5000NC

8-M10 C/B
PCD 145
Ø170

Gasdruckfeder mit Außengewinde
Built-in Type

BF-BB-5000NC

2-Ø13
2-M12 C/B
BF
BB

5000-6600 Series

5000-6600 Series