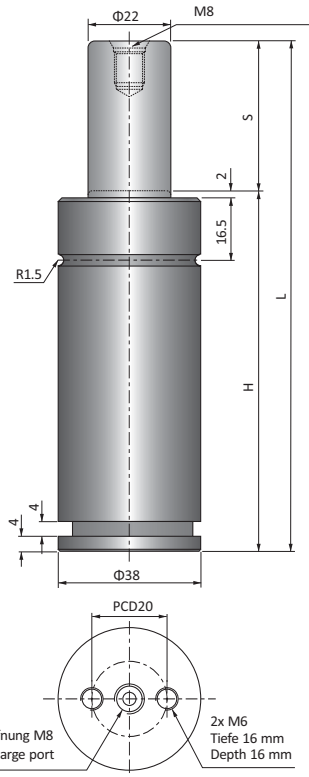


NB500 NB Typ/NB Type



Power Gasdruckfedern Power Cylinders Mit Nut Grooved Type

Der Typ NB hat die gleichen Eigenschaften wie der Typ N. Diese Gasdruckfedern weisen jedoch eine Nut und eine seitliche Öffnung für geteilte Befestigungselemente des Typs BH und Schlauchanschluss auf. Zylinderdurchmesser von 38 mm (500 daN) bis 120 mm (7500 daN).

NB type has the same characteristics as N type but has groove and side port for BH split type mount and hose connection. The size starts from cylinder dia. 38 mm (500 daN) to 120 mm (7500 daN). Hose connection is available from NB700.

| CODE | S | H | L | Anfangskraft Initial Force (daN) | Endkraft Final Force (daN) |
|------------|-----|-----|-----|-------------------------------------|-------------------------------|
| NB500-10 | 10 | 70 | 80 | 500 | 800 |
| NB500-15 | 15 | 75 | 90 | | |
| NB500-25 | 25 | 85 | 110 | | |
| NB500-40 | 40 | 100 | 140 | | |
| NB500-50 | 50 | 110 | 160 | | |
| NB500-65 | 65 | 125 | 190 | | |
| NB500-70 | 70 | 130 | 200 | | |
| NB500-80S | 80 | 140 | 220 | | |
| NB500-80L | 80 | 145 | 225 | | |
| NB500-90S | 90 | 150 | 240 | | |
| NB500-90L | 90 | 155 | 245 | | |
| NB500-100S | 100 | 160 | 260 | | |
| NB500-100L | 100 | 165 | 265 | | |
| NB500-125S | 125 | 185 | 310 | | |
| NB500-125L | 125 | 190 | 315 | | |

ohne Schlauchanschluss
Not available Hose-connection

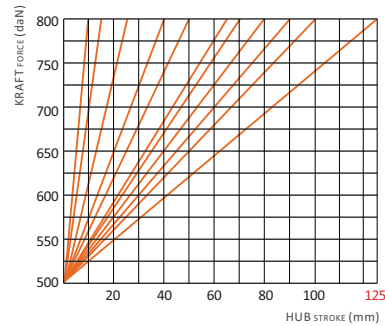
Bestellcode Ordering

NB500- [] [] [] - [] [] - QT [] []

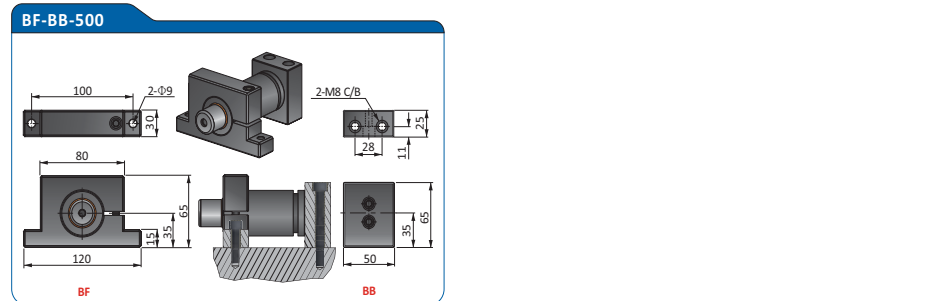
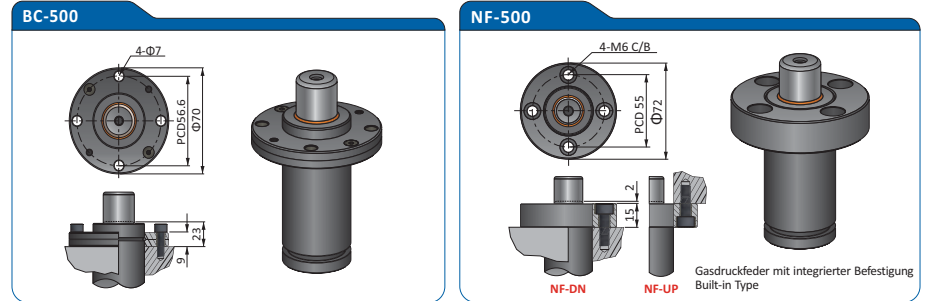
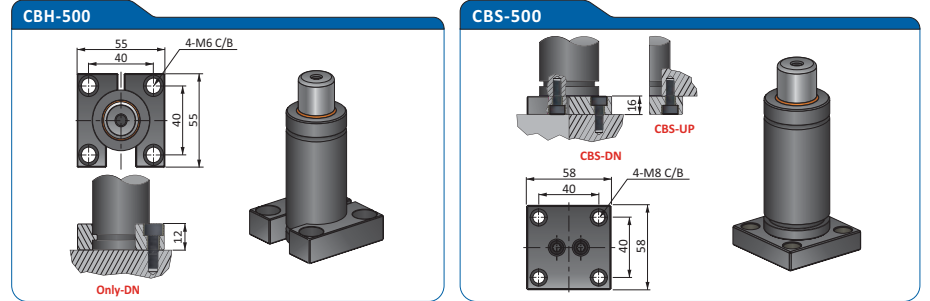
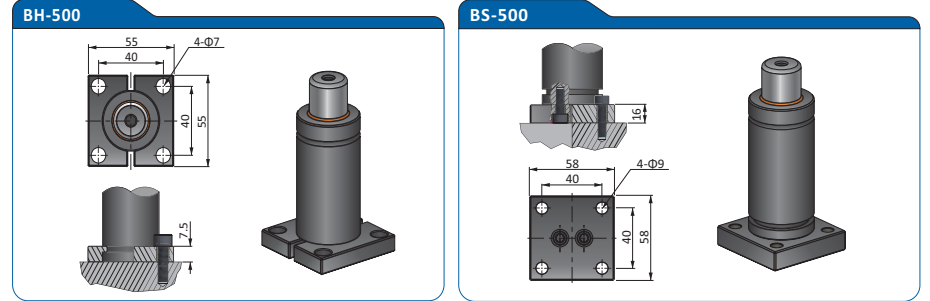
- Bestellmenge
Ordering Quantity
- Grundplatte/Mounting Base
- Hub/Stroke
- Anfangskraft (daN)/Initial Force

NB500-050-BS-QT04

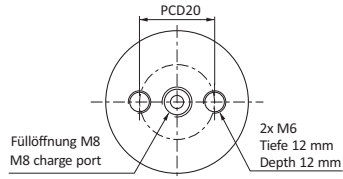
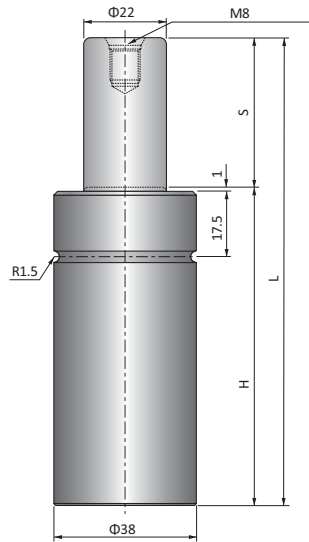
Federkraft-Hub-Diagramm Spring Force - Stroke Diagram



NB500 Einbaubeispiel/ Befestigungsvarianten (Mounting Bases)



NS500 NS Typ/NS Type



Power Compact Gasdruckfedern Power Compact Cylinders

Der Typ NS hat die gleichen Eigenschaften wie der Typ N, weist aber eine niedrigere Bauhöhe zur Verringerung der Werkzeughöhe auf. Zylinderdurchmesser von 19 mm (100 daN) bis 120 mm (7500 daN).

NS type has the same characteristics as N type but has shorter height to reduce the tooling height. The size starts from cylinder dia. 19 mm (100 daN) to 120 mm (7500 daN).

| CODE | S | H | L | Anfangskraft Initial Force (daN) | Endkraft Final Force (daN) |
|-----------|-----|-----|-----|--|----------------------------------|
| NS500-10 | 10 | 55 | 65 | 500 | 800 |
| NS500-15 | 15 | 60 | 75 | | |
| NS500-25 | 25 | 70 | 95 | | |
| NS500-40 | 40 | 85 | 125 | | |
| NS500-50 | 50 | 95 | 145 | | |
| NS500-65 | 65 | 110 | 175 | | |
| NS500-70 | 70 | 115 | 185 | | |
| NS500-80 | 80 | 125 | 205 | | |
| NS500-90 | 90 | 135 | 225 | | |
| NS500-100 | 100 | 145 | 245 | | |
| NS500-125 | 125 | 170 | 295 | | |

ohne Schlauchanschluss
Not available Hose-connection

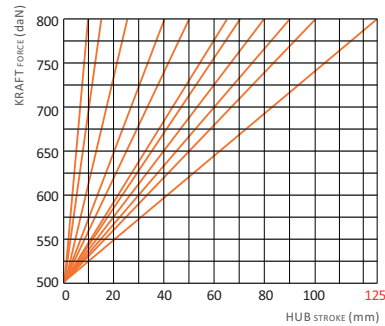
Bestellcode Ordering

NS500- [] [] [] - [] [] - QT [] []

- Bestellmenge
Ordering Quantity
- Grundplatte/Mounting Base
- Hub/Stroke
- Anfangskraft (daN)/Initial Force

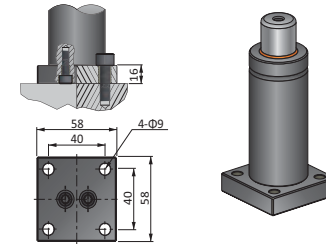
NS500-050-BS-QT04

Federkraft-Hub-Diagramm Spring Force - Stroke Diagram

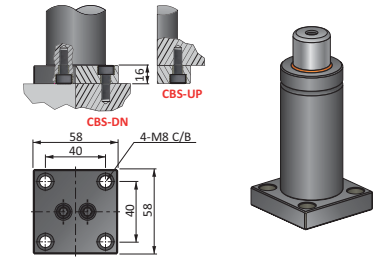


NS500 Einbaubeispiel/ Befestigungsvarianten(Mounting Bases)

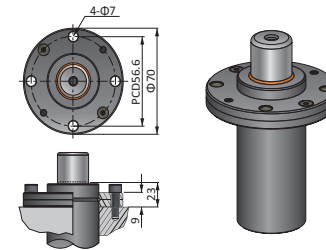
BS-500



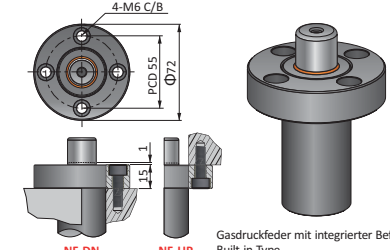
CBS-500



BC-500

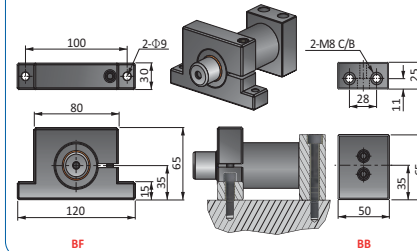


NF-500

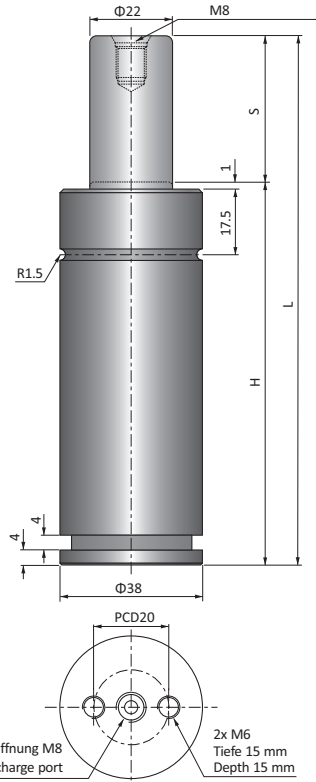


Gasdruckfeder mit integrierter Befestigung
Built-in Type

BF-BB-500



NSB500 NSB Typ/NSB Type



Power Compact Gasdruckfedern

Power Compact Cylinders Mit Nut Grooved Type

Der Typ NSB hat die gleichen Eigenschaften wie der Typ NS. Diese Gasdruckfedern weisen jedoch eine Nut und eine seitliche Öffnung für geteilte Befestigungselemente des Typs BH und Schlauchanschluss auf. 20 mm höher als Typ NS
Zylinderdurchmesser von 38 mm (1000daN) bis 120 mm (7500 daN).
Schlauchanschluss erhältlich ab NSB700.

NSB type has the same characteristics as NS type but has groove and side port for BH split type mount and hose connection.
20mm higher than NS type.

The size starts from cylinder dia. 38 mm (1000 daN) to 120 mm (7500 daN).
Hose connection is available from NSB700.

| CODE | S | H | L | Anfangskraft Initial Force (daN) | Endkraft Final Force (daN) |
|------------|-----|-----|-----|--|----------------------------------|
| NSB500-10 | 10 | 75 | 85 | 500 | 800 |
| NSB500-15 | 15 | 80 | 95 | | |
| NSB500-25 | 25 | 90 | 115 | | |
| NSB500-40 | 40 | 105 | 145 | | |
| NSB500-50 | 50 | 115 | 165 | | |
| NSB500-65 | 65 | 130 | 195 | | |
| NSB500-70 | 70 | 135 | 205 | | |
| NSB500-80 | 80 | 145 | 225 | | |
| NSB500-90 | 90 | 155 | 245 | | |
| NSB500-100 | 100 | 165 | 265 | | |
| NSB500-125 | 125 | 190 | 315 | | |

ohne Schlauchanschluss
Not available Hose-connection

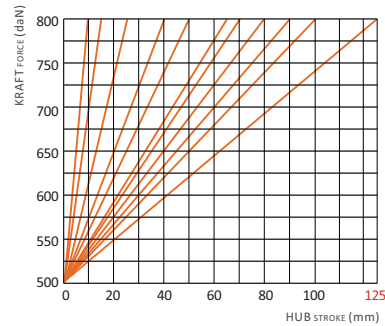
Bestellcode Ordering

NSB500- [] [] - [] [] - QT [] []

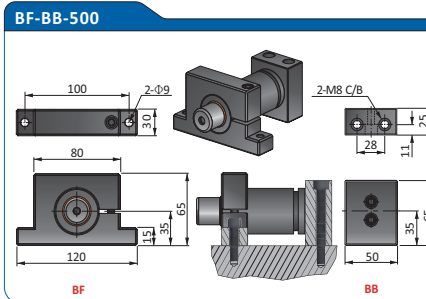
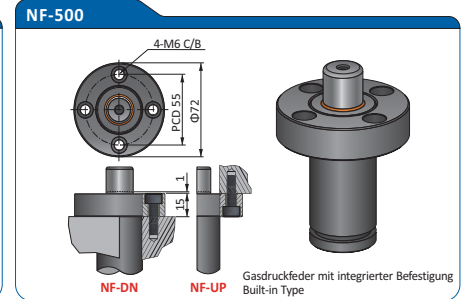
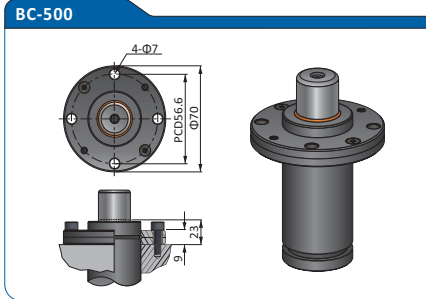
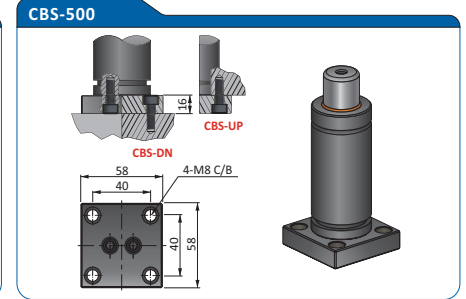
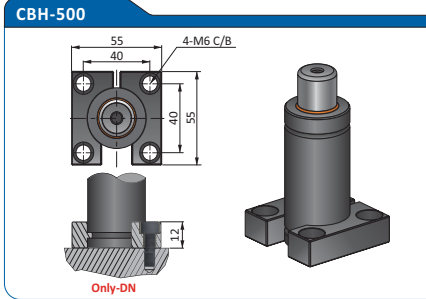
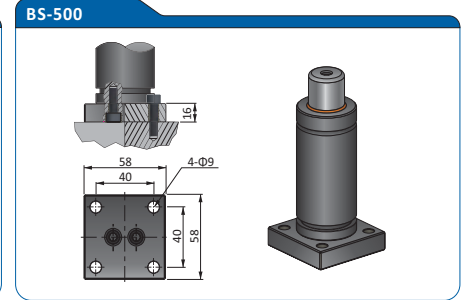
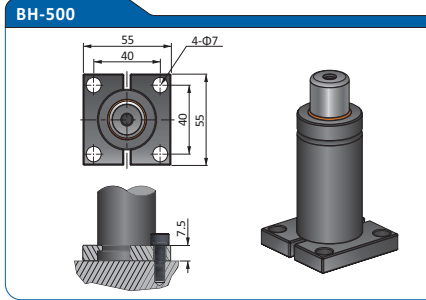


NSB500-050-BS-QT04

Federkraft-Hub-Diagramm Spring Force - Stroke Diagram



NSB500 Einbaubeispiel/ Befestigungsvarianten(Mounting Bases)

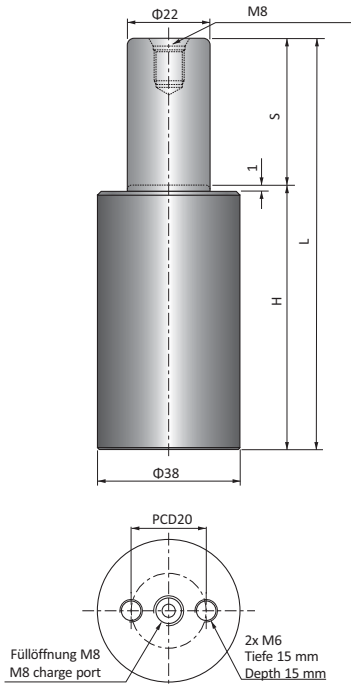


NSC500 NSC Typ/NSC Type

Power Compact Gasdruckfedern Power Compact Cylinders

Der Typ NSC hat die gleichen Eigenschaften wie der Typ NS, hat aber im Vergleich zum Typ NS eine noch niedrigere Bauhöhe und eignet sich daher perfekt zur Minimierung der Werkzeughöhe.
Zylinderdurchmesser von 19 mm (100 daN) bis 120 mm (7500 daN).

NSC type has the same characteristics as NS type but very suitable to minimize the tooling height due to the shorter height compared with NS type.
The size starts from cylinder dia. 19 mm (100 daN) to 120 mm (7500 daN).



| CODE | S | H | L | Anfangskraft Initial Force (daN) | Endkraft Final Force (daN) |
|------------|-----|-----|-----|--|----------------------------------|
| NSC500-10 | 10 | 40 | 50 | 500 | 800 |
| NSC500-15 | 15 | 45 | 60 | | |
| NSC500-25 | 25 | 55 | 80 | | |
| NSC500-40 | 40 | 70 | 110 | | |
| NSC500-50 | 50 | 80 | 130 | | |
| NSC500-65 | 65 | 95 | 160 | | |
| NSC500-70 | 70 | 100 | 170 | | |
| NSC500-80 | 80 | 110 | 190 | | |
| NSC500-90 | 90 | 120 | 210 | | |
| NSC500-100 | 100 | 130 | 230 | | |

ohne Schlauchanschluss
Not available Hose-connection

NSC500 Einbaubeispiel/ Befestigungsvarianten(Mounting Bases)

BS-500

CBS-500

NF-500

Gasdruckfeder mit integrierter Befestigung
Built-in Type

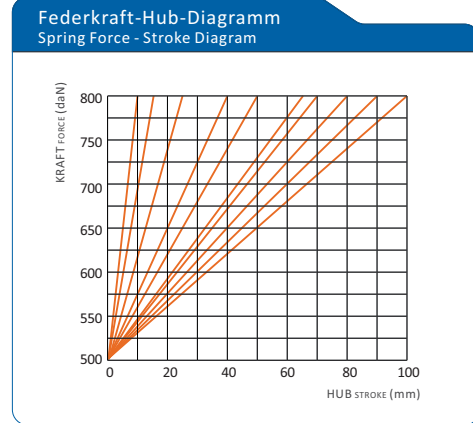
BF-BB-500

Bestellcode Ordering

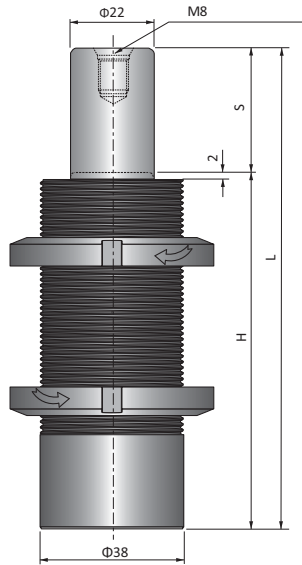
NSC500-□□□-□□-QT□□

- Bestellmenge
Ordering Quantity
- Grundplatte/Mounting Base
- Hub/Stroke
- Anfangskraft (daN)/Initial Force

NSC500-050-BS-QT04



NM500 NM Typ/NM Type



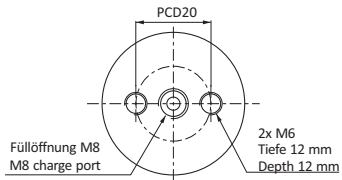
Gasdruckfedern mit Außengewinde Screw Cylinders

Gasdruckfedern des Typs NM sind mit Außengewinde M38 ausgeführt zur einfachen Einstellung ihrer Position.
Mit jeder Gasdruckfeder werden 2 Ringmuttern mitgeliefert.

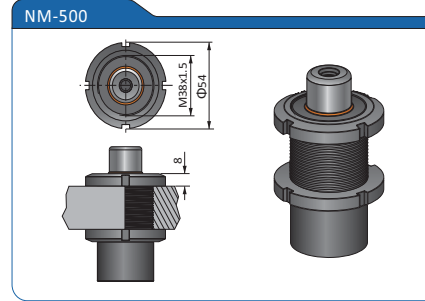
NM type cylinder has M38 thread body for convenient position control.
2-ring nuts are supplied with cylinder.

| CODE | S | H | L | Anfangskraft Initial Force (daN) | Endkraft Final Force (daN) |
|-----------|-----|-----|-----|--|----------------------------------|
| NM500-10 | 10 | 65 | 75 | 500 | 800 |
| NM500-15 | 15 | 70 | 85 | | |
| NM500-25 | 25 | 80 | 105 | | |
| NM500-40 | 40 | 95 | 135 | | |
| NM500-50 | 50 | 105 | 155 | | |
| NM500-65 | 65 | 120 | 185 | | |
| NM500-70 | 70 | 125 | 195 | | |
| NM500-80 | 80 | 135 | 215 | | |
| NM500-90 | 90 | 145 | 235 | | |
| NM500-100 | 100 | 155 | 255 | | |

ohne Schlauchanschluss
Not available Hose-connection



NM500 Einbaubeispiel/ Befestigungsvarianten(Mounting Bases)

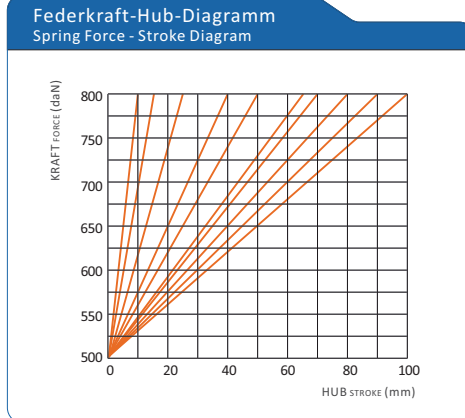


Bestellcode
Ordering

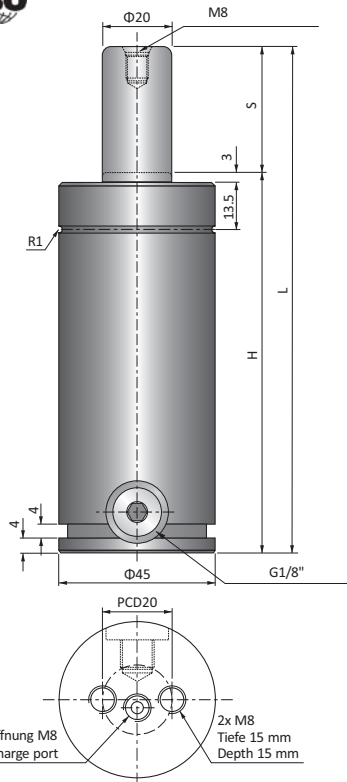
Nm500- -QT

- Bestellmenge
Ordering Quantity
- Hub/Stroke
- Anfangskraft (daN)/Initial Force

NM500-050-QT04



NC500 NC Typ/NC Type



Standard-Gasdruckfedern nach ISO 11901 ISO11901 Standard Cylinders

Der Typ NC entspricht der Norm ISO 11901
Zylinderdurchmesser von 38 mm (250 daN) bis 195 mm (10000daN)
Schlauchanschluss erhältlich ab NC500.

NC type corresponds to ISO11901 standard and keep the compatibility.
The size starts from cylinder dia. 38 mm (250 daN) to 195 mm (10000 daN).
Hose connection is available from NC500.

| CODE | S | H | L | Anfangs- kraft Initial Force (daN) | Endkraft Final Force (daN) |
|-----------|------|-------|-------|---|----------------------------------|
| NC500-10 | 10 | 95 | 105 | 500 | 800 |
| NC500-13 | 12.7 | 97.7 | 110.4 | | |
| NC500-16 | 16 | 101 | 117 | | |
| NC500-19 | 19 | 104 | 123 | | |
| NC500-25 | 25 | 110 | 135 | | |
| NC500-38 | 38 | 123.2 | 161.2 | | |
| NC500-40 | 40 | 125 | 165 | | |
| NC500-50 | 50 | 135 | 185 | | |
| NC500-63 | 63 | 149 | 212 | | |
| NC500-65 | 65 | 150 | 215 | | |
| NC500-70 | 70 | 155 | 225 | | |
| NC500-80 | 80 | 165 | 245 | | |
| NC500-90 | 90 | 175 | 265 | | |
| NC500-100 | 100 | 185 | 285 | | |
| NC500-125 | 125 | 210 | 335 | | |
| NC500-160 | 160 | 245 | 405 | | |

ohne Schlauchanschluss
Not available Hose-connection

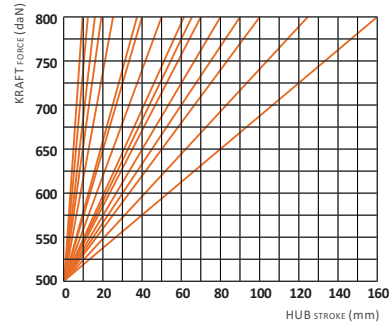
Bestellcode Ordering

NC500- [] [] [] - [] - QT [] []

- Bestellmenge
Ordering Quantity
- Grundplatte/Mounting Base
- Hub/Stroke
- Anfangskraft (daN)/Initial Force

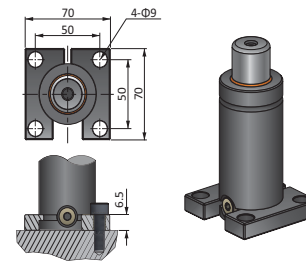
NC500-050-BS-QT04

Federkraft-Hub-Diagramm Spring Force - Stroke Diagram

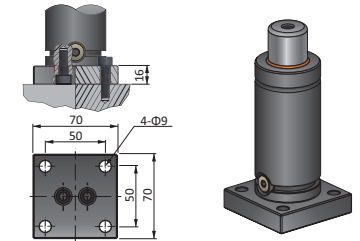


NC500 Einbaubeispiel/ Befestigungsvarianten(Mounting Bases)

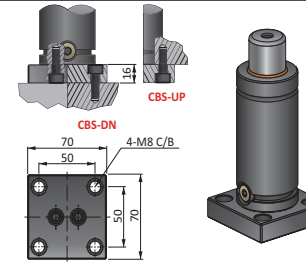
BH-500NC



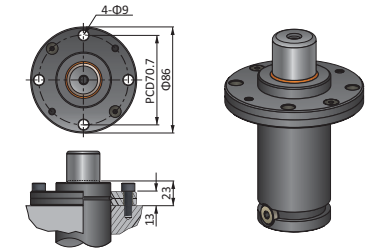
BS-500NC



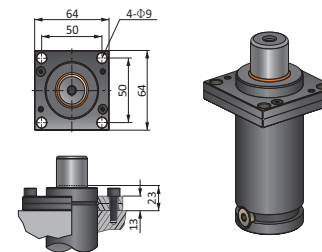
CBS-500NC



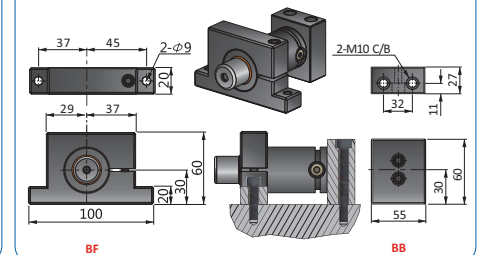
BC-500NC



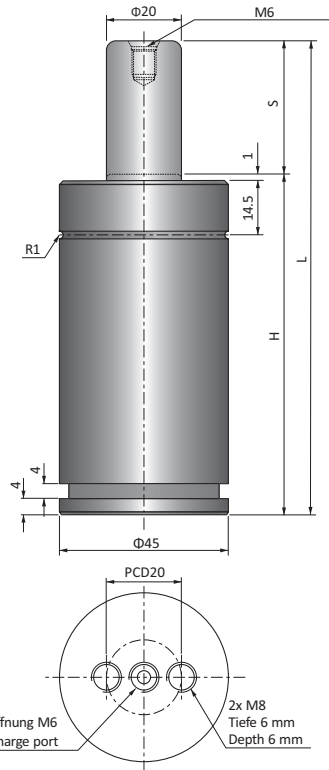
BP-500NC



BF-BB-500NC



NK500 NK Typ/NK Type



Compact Gasdruckfedern Compact Cylinders

Der Typ NK hat die gleichen Eigenschaften wie der Typ NC aber mit geringerer Bauhöhe zur Reduzierung der Werkzeughöhe.
Zylinderdurchmesser von 45 mm (500 daN) bis 75 mm (1500 daN).

NK type has the same characteristics as NC type but has shorter height to reduce the tooling height.
The size starts from cylinder dia. 45 mm (500 daN) to 75 mm (1500 daN).
Hose connection is available from NK750.

| CODE | S | H | L | Anfangskraft Initial Force (daN) | Endkraft Final Force (daN) |
|-----------|-----|------|-------|-------------------------------------|-------------------------------|
| NK500-6 | 6 | 56 | 62 | 470 | 750 |
| NK500-13 | 13 | 62.4 | 75.4 | | |
| NK500-19 | 19 | 69.1 | 88.1 | | |
| NK500-25 | 25 | 75 | 100 | | |
| NK500-38 | 38 | 88.2 | 126.2 | | |
| NK500-50 | 50 | 100 | 150 | | |
| NK500-64 | 64 | 113 | 177 | | |
| NK500-70 | 70 | 120 | 190 | | |
| NK500-80 | 80 | 130 | 210 | | |
| NK500-90 | 90 | 140 | 230 | | |
| NK500-100 | 100 | 150 | 250 | | |
| NK500-125 | 125 | 175 | 300 | | |

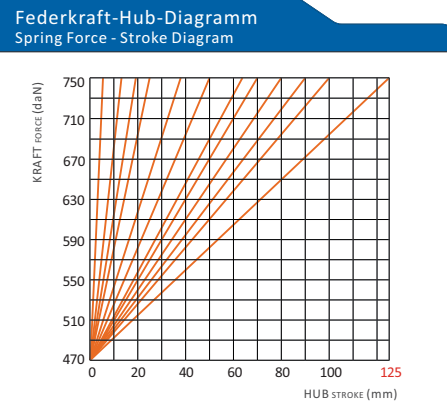
ohne Schlauchanschluss
Not available Hose-connection

**Bestellcode
Ordering**

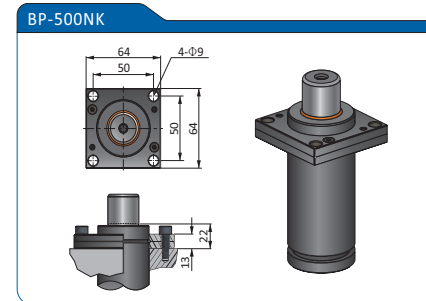
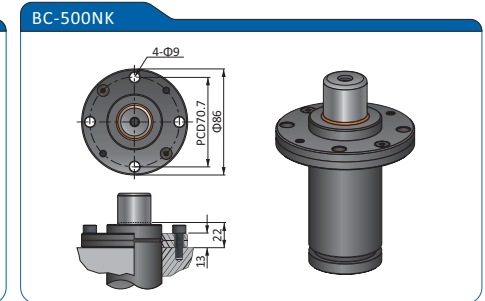
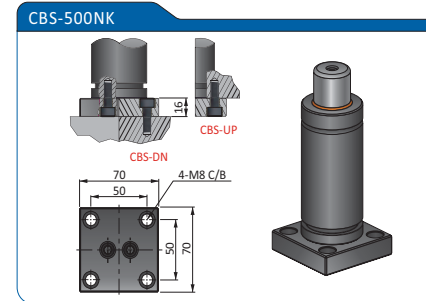
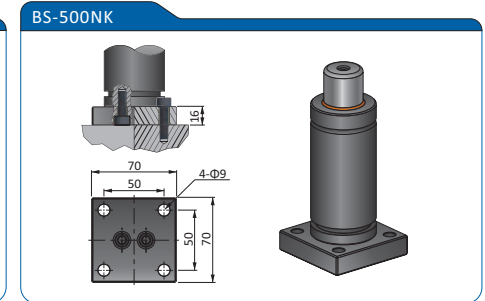
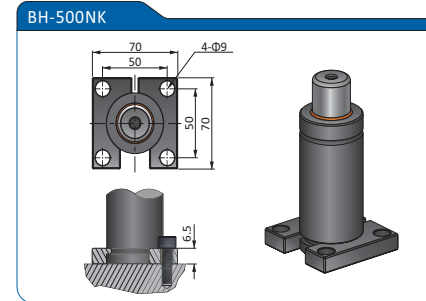
NK500- [] [] - [] [] - QT [] []

- Bestellmenge
Ordering Quantity
- Grundplatte/Mounting Base
- Hub/Stroke
- Anfangskraft (daN)/Initial Force

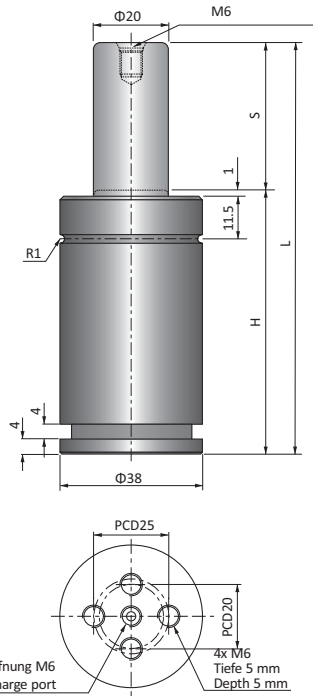
NK500-050-BH-QT04



NK500 Einbaubeispiel/ Befestigungsvarianten(Mounting Bases)



NT500 NT Typ/NT Type



Super Compact Gasdruckfedern Super Compact Cylinders

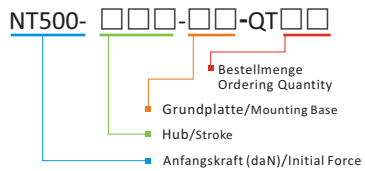
Der Typ NT hat die gleichen Eigenschaften wie der Typ N und weist die niedrigste Bauhöhe bei jeweils gleichem Zylinderdurchmesser auf. Eignet sich zur Minimierung der Werkzeughöhe und besitzt ab NT1000 einen Schlauchanschluss.
Zylinderdurchmesser von 19 mm (170 daN) bis 150 mm (9500 daN).

NT type has same characteristics with N type and has shortest height among same size cylinders, suitable to minimize the tooling height and able to hose connection from NT1000.
The size starts from 19 mm (170 daN) to 150 mm (9500 daN).

| CODE | S | H | L | Anfangskraft Initial Force (daN) | Endkraft Final Force (daN) |
|-----------|-----|-----|-----|--|----------------------------------|
| NT500-10 | 10 | 40 | 50 | 500 | 800 |
| NT500-13 | 13 | 43 | 56 | | |
| NT500-16 | 16 | 46 | 62 | | |
| NT500-19 | 19 | 49 | 68 | | |
| NT500-25 | 25 | 55 | 80 | | |
| NT500-32 | 32 | 62 | 94 | | |
| NT500-38 | 38 | 68 | 106 | | |
| NT500-50 | 50 | 80 | 130 | | |
| NT500-63 | 63 | 93 | 156 | | |
| NT500-75 | 75 | 105 | 180 | | |
| NT500-80 | 80 | 110 | 190 | | |
| NT500-100 | 100 | 130 | 230 | | |
| NT500-125 | 125 | 155 | 280 | | |

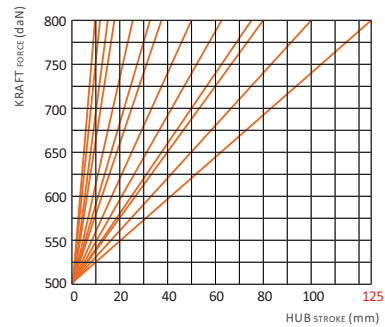
ohne Schlauchanschluss
Not available Hose-connection

Bestellcode Ordering



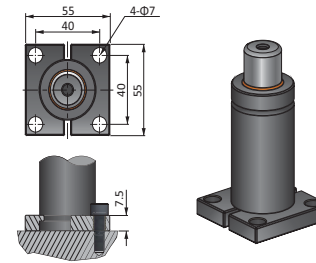
NT500-050-BS-QT04

Federkraft-Hub-Diagramm Spring Force - Stroke Diagram

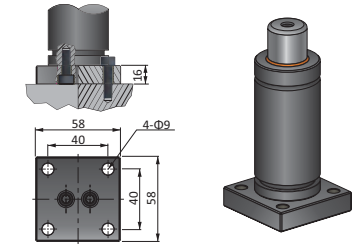


NT500 Einbaubeispiel/ Befestigungsvarianten (Mounting Bases)

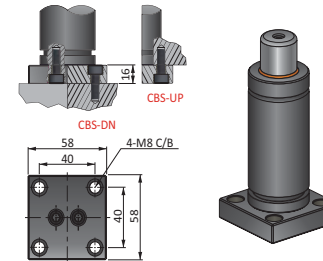
BH-500



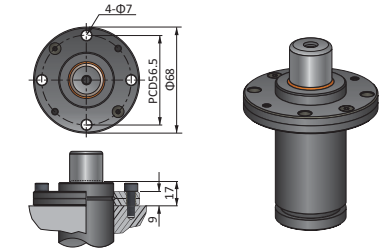
BS-500



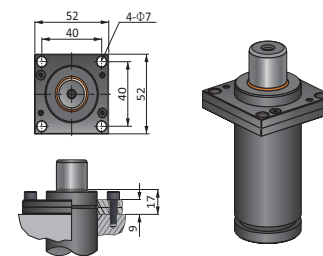
CBS-500



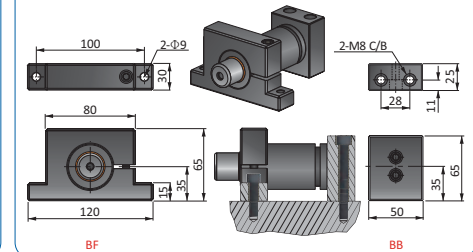
BC-500NT



BP-500NT

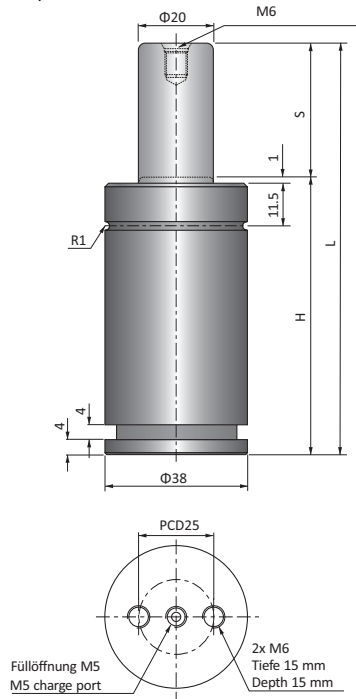


BF-BB-500



NTT500 NTT Typ/NTT Type

NEW!



Super Compact Gasdruckfedern Super Compact Cylinders

Der Typ NTT hat die gleichen Eigenschaften wie der Typ NT, weist aber für eine sicherere Befestigung größere Gewinde mit einer Tiefe von 16 mm auf. Schlauchanschluss erhältlich ab NTT1000. Zylinderdurchmesser von 32mm (350 daN) bis 150 mm (9500 daN).

NTT type has same characteristics as NT type but has bigger tap size and 16mm thread dept for more secure mounting. Available hose connection from NTT1000. The size starts from 32 mm (350 daN) to 150 mm (9500 daN).

| CODE | S | H | L | Anfangskraft Initial Force (daN) | Endkraft Final Force (daN) |
|------------|-----|-----|-----|--|----------------------------------|
| NTT500-10 | 10 | 50 | 60 | 500 | 800 |
| NTT500-13 | 13 | 53 | 66 | | |
| NTT500-16 | 16 | 56 | 72 | | |
| NTT500-19 | 19 | 59 | 78 | | |
| NTT500-25 | 25 | 65 | 90 | | |
| NTT500-32 | 32 | 72 | 104 | | |
| NTT500-38 | 38 | 78 | 116 | | |
| NTT500-50 | 50 | 90 | 140 | | |
| NTT500-63 | 63 | 103 | 166 | | |
| NTT500-75 | 75 | 115 | 190 | | |
| NTT500-80 | 80 | 120 | 200 | | |
| NTT500-100 | 100 | 140 | 240 | | |
| NTT500-125 | 125 | 165 | 290 | | |

ohne Schlauchanschluss
Not available Hose-connection

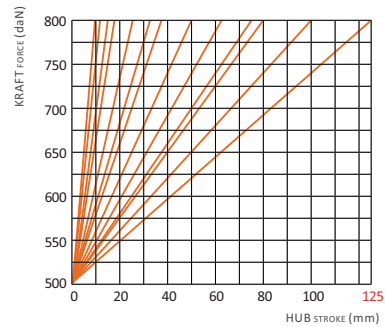
Bestellcode Ordering

NTT500-----QT

- Bestellmenge
Ordering Quantity
- Grundplatte/Mounting Base
- Hub/Stroke
- Anfangskraft (daN)/Initial Force

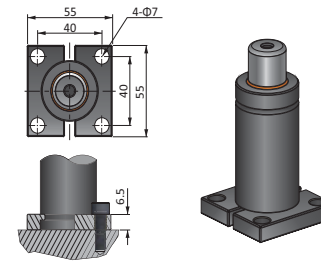
NTT500-050-BP-QT04

Federkraft-Hub-Diagramm Spring Force - Stroke Diagram

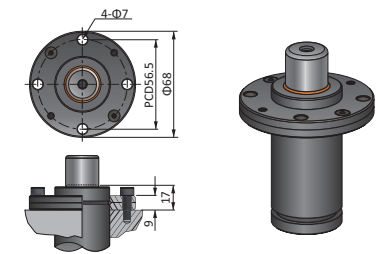


NTT500 Einbaubeispiel/ Befestigungsvarianten(Mounting Bases)

BH-500NTT



BC-500NTT



BP-500NTT

