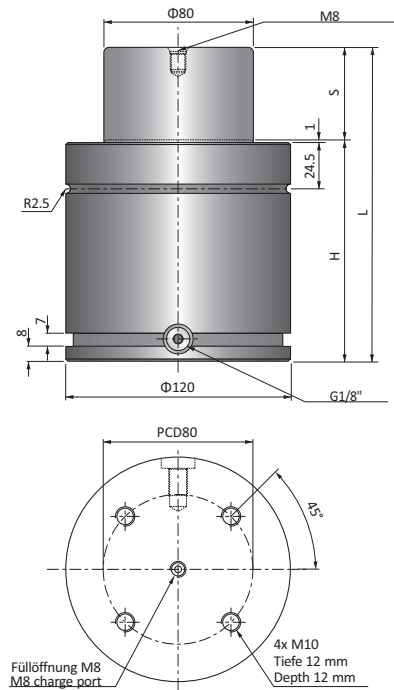


# NT6600 NT Typ/NT Type



## Super Compact Gasdruckfedern Super Compact Cylinders

Der Typ NT hat die gleichen Eigenschaften wie der Typ N und weist die niedrigste Bauhöhe bei jeweils gleichem Zylinderdurchmesser auf. Eignet sich zur Minimierung der Werkzeughöhe und besitzt ab NT1000 einen Schlauchanschluss.

Zylinderdurchmesser von 19 mm (170 daN) bis 150 mm (9500 daN).

NT type has same characteristics with N type and has shortest height among same size cylinders, suitable to minimize the tooling height and able to hose connection from NT1000.

The size starts from 19 mm (170 daN) to 150 mm (9500 daN).

CODE	S	H	L	Anfangskraft Initial Force (daN)	Endkraft Final Force (daN)
NT6600-16	16	84	100	6600	11000
NT6600-19	19	87	106		
NT6600-25	25	93	118		
NT6600-32	32	100	132		
NT6600-38	38	106	144		
NT6600-50	50	118	168		
NT6600-63	63	131	194		
NT6600-75	75	143	218		
NT6600-80	80	148	228		
NT6600-100	100	168	268		
NT6600-125	125	193	318		

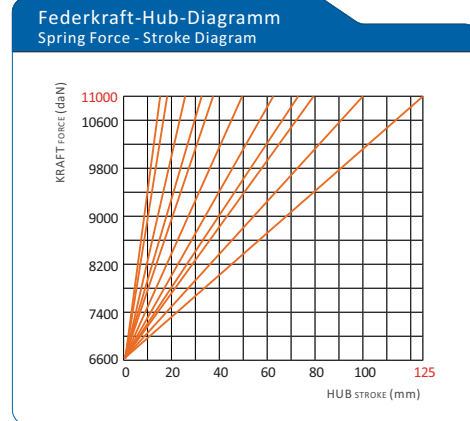
Mit Schlauchanschluss verfügbar  
Available Hose-connection

**Bestellcode  
Ordering**

NT6600-□□□-□□-QT□□

- Bestellmenge  
Ordering Quantity
- Grundplatte/Mounting Base
- Hub/Stroke
- Anfangskraft (daN)/Initial Force

NT6600-050-BS-QT04



# NT6600 Einbaubeispiel/ Befestigungsvarianten(Mounting Bases)

**BH-6600**

**BS-6600**

**CBS-6600**

**BC-6600**

**BP-6600NT**

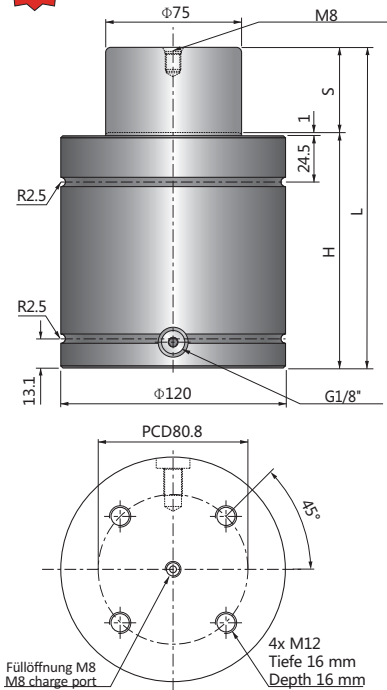
**BF-BB-6600**

5000~6600 Series

5000~6600 Series

# NTT6600 NTT Typ/NTT Type

**NEW!**



## Super Compact Gasdruckfedern Super Compact Cylinders

Der Typ NTT hat die gleichen Eigenschaften wie der Typ NT, weist aber für eine sicherere Befestigung größere Gewinde mit einer Tiefe von 16 mm auf. Schlauchanschluss erhältlich ab NTT1000. Zylinderdurchmesser von 32 mm (350 daN) bis 150 mm (9500 daN).

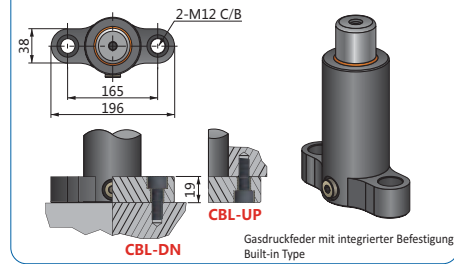
NTT type has same characteristics as NT type but has bigger tap size and 16mm thread dept for more secure mounting. Available hose connection from NTT1000. The size starts from 32 mm (350 daN) to 150 mm (9500 daN).

CODE	S	H	L	Anfangskraft Initial Force (daN)	Endkraft Final Force (daN)
NTT6600-16	16	88	104	6600	11000
NTT6600-19	19	91	110		
NTT6600-25	25	97	122		
NTT6600-32	32	104	136		
NTT6600-38	38	110	148		
NTT6600-50	50	122	172		
NTT6600-63	63	135	198		
NTT6600-75	75	147	222		
NTT6600-80	80	152	232		
NTT6600-100	100	172	272		
NTT6600-125	125	197	322		

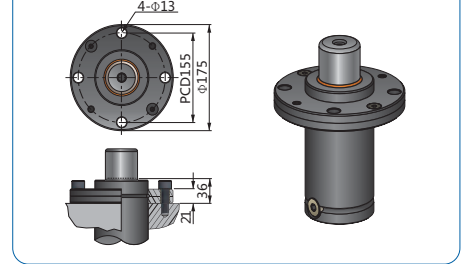
Mit Schlauchanschluss verfügbar  
Available Hose-connection

# NTT6600 Einbaubeispiel/ Befestigungsvarianten(Mounting Bases)

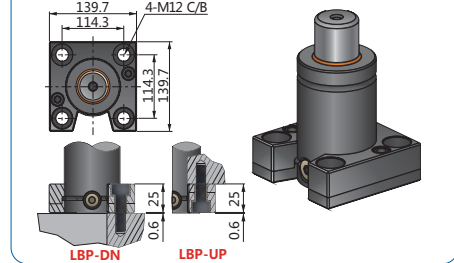
## CBL-6600NTT



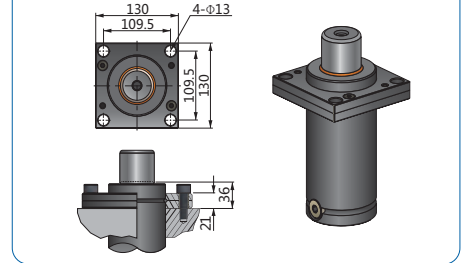
## BC-6600NTT



## LBP-6600NTT

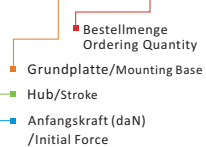


## BP-6600NTT



## Bestellcode Ordering

NTT6600-□□□-□□-QT□□



NTT6600-050-BP-QT04

## Federkraft-Hub-Diagramm Spring Force - Stroke Diagram

