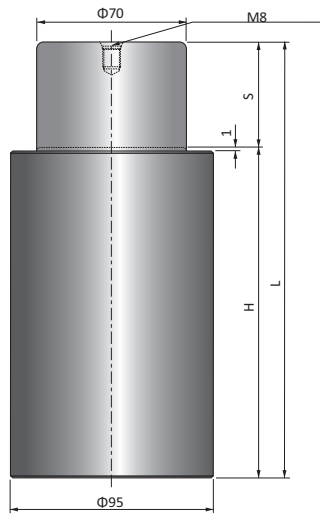


Np7000 NP Typ/NP Type



Super Power Gasdruckfedern Super Power Cylinders

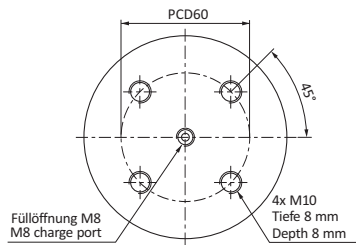
Der Typ NP optimiert die platzsparende Anwendung in Stanzwerkzeugen dank der höheren Kraft, d. h. doppelte Kraft im Vergleich zu Typ N und dreifache Kraft im Vergleich zum Typ NC ISO 11901.
Zylinderdurchmesser von 25 mm (400 daN) bis 120 mm (10000 daN).
Für Schlauchanschluss Typ NPB auswählen.

NP type maximizes the space applications in stamping tools thanks to double and more than 3 times stronger power compared with N type and NC ISO11901 type.

The size starts from cylinder dia. 25 mm (400 daN) to 120 mm (10000 daN).
Select the NPS type for hose connection.

CODE	S	H	L	Anfangskraft Initial Force (daN)	Endkraft Final Force (daN)
NP7000-10	10	80	90	7000	11200
NP7000-15	15	90	105		
NP7000-25	25	110	135		
NP7000-50	50	160	210		

ohne Schlauchanschluss
Not available Hose-connection



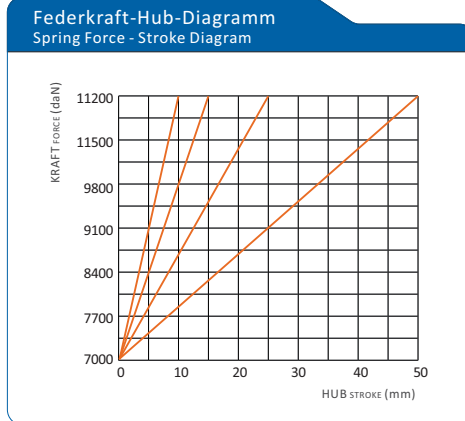
Füllöffnung M8
M8 charge port

**Bestellcode
Ordering**

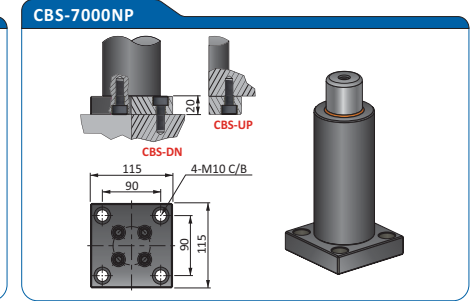
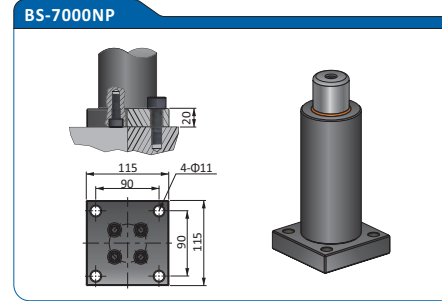
NP7000-□□□-□□-QT□□

- Bestellmenge
Ordering Quantity
- Grundplatte/Mounting Base
- Hub/Stroke
- Anfangskraft (daN)/Initial Force

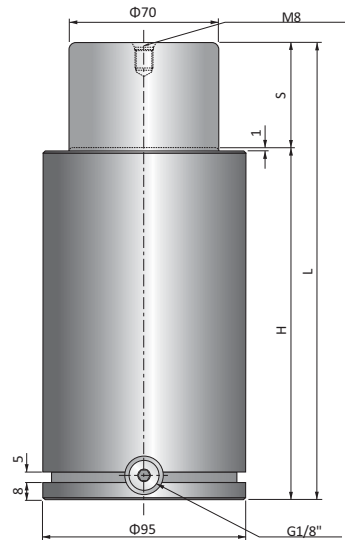
NP7000-050-BS-QT04



Np7000 Einbaubeispiel/ Befestigungsvarianten(Mounting Bases)



NPS7000 NPS Typ/NPS Type



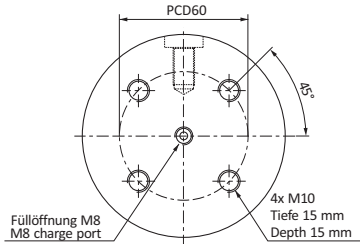
Super Power Gasdruckfedern Super Power Cylinders Mit Nut Grooved Type

Der Typ NPS hat die gleichen Eigenschaften wie der Typ NP. Diese Gasdruckfedern weisen jedoch eine Nut und eine seitliche Öffnung für geteilte Grundplatten des Typs BH und Schlauchanschluss auf. Sie sind 20 mm höher als die des Typs NP. Zylinderdurchmesser von 50 mm (2000 daN) bis 95 mm (7500 daN). Schlauchanschluss erhältlich für alle Modelle des Typs NPS.

NPS type has same characteristics as NP type but has groove and side port for BH split type mount and hose connection. 20mm higher than NP type. The size starts from cylinder dia. 50 mm (2000 daN) to 95 mm (7500 daN). All NPS type is available for hose connection.

CODE	S	H	L	Anfangskraft Initial Force (daN)	Endkraft Final Force (daN)
NPS7000-10	10	100	110	7000	11200
NPS7000-15	15	110	125		
NPS7000-25	25	130	155		
NPS7000-50	50	180	230		

Mit Schlauchanschluss verfügbar
Available Hose-connection



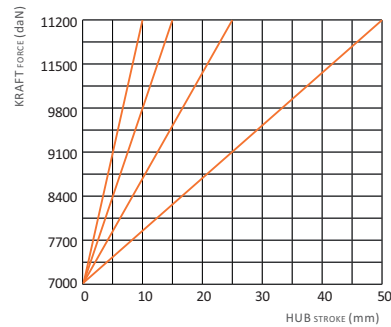
Bestellcode Ordering

NPS7000-□□□-□□-QT□□



NPS7000-050-BS-QT04

Federkraft-Hub-Diagramm Spring Force - Stroke Diagram



NPS7000 Einbaubeispiel/ Befestigungsvarianten(Mounting Bases)

BH-7000NPS

BS-7000NPS

CBH-7000NPS

CBS-7000NPS

BL-7000NPS

BM-7000NPS

CBL-7000NPS

CBM-7000NPS

7000~7500 Series

7000~7500 Series