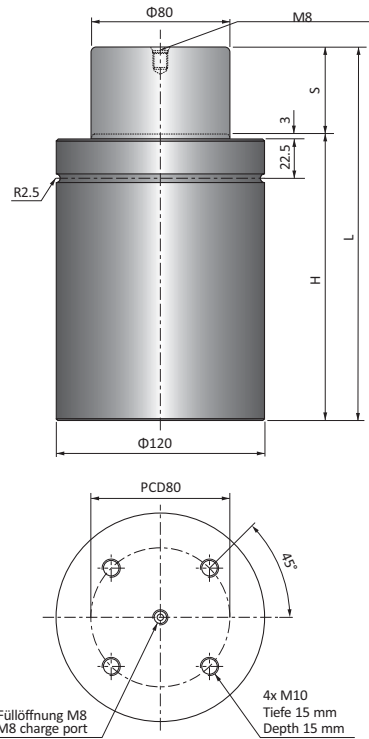


N7500 N Typ/N Type



Power Gasdruckfedern Power Cylinders

Typ N optimiert dank der um 10 bis 15 mm niedrigeren Höhe und der um 30 % höheren Federkraft im Vergleich zu Gasdruckfedern nach ISO11901 (Typ NC) die platzsparende Anwendung in Stanzwerkzeugen.
Zylinderdurchmesser von 19 mm (100 daN) bis 120 mm (7500 daN).
Für Schlauchanschluss Typ NB auswählen.

N Type optimizes the space applications in stamping tools thanks to 10~15 mm lower height and more than 30% powerful spring force compared with ISO11901 (NC type) gas springs.
The size starts from cylinder dia. 19 mm (100 daN) to 120 mm (7500 daN).
Select the NB type for hose connection.

CODE	S	H	L	Anfangskraft Initial Force (daN)	Endkraft Final Force (daN)
N7500-25	25	140	165	7500	12000
N7500-40	40	155	195		
N7500-50	50	165	215		
N7500-65	65	180	245		
N7500-70	70	185	255		
N7500-80	80	195	275		
N7500-90	90	205	295		
N7500-100	100	215	315		
N7500-125	125	250	375		
N7500-160	160	300	460		
N7500-200	200	340	540		

Schlauchanschluss nur für BL/CBL, BM/CBM erhältlich.
Only BL/CBL, BM/CBM available Hose-connection

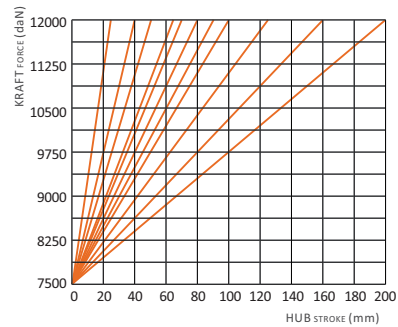
Bestellcode Ordering

N7500-□□□-□□-QT□□

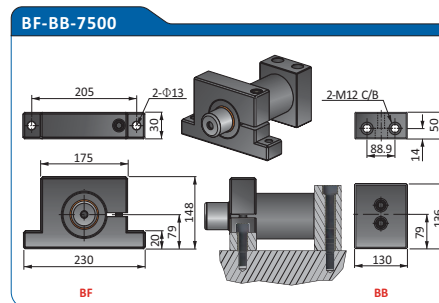
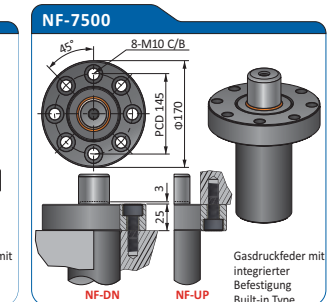
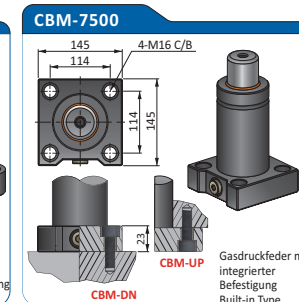
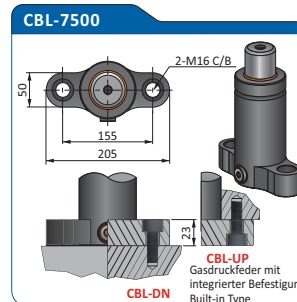
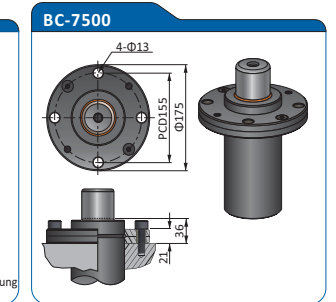
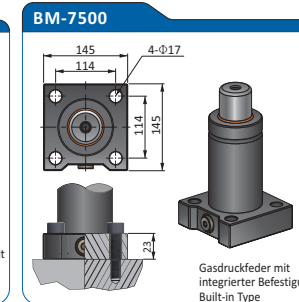
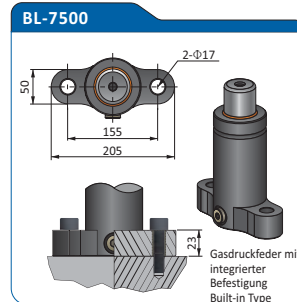
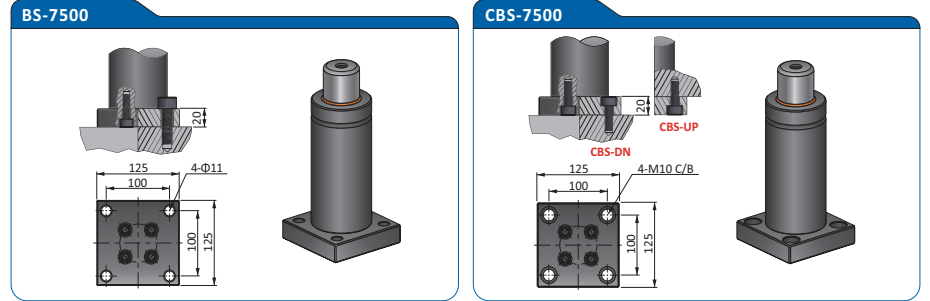


N7500-050-BS-QT04

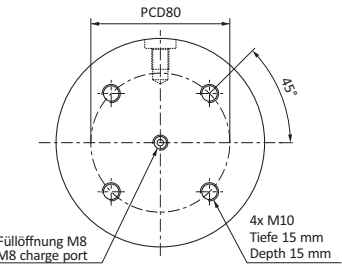
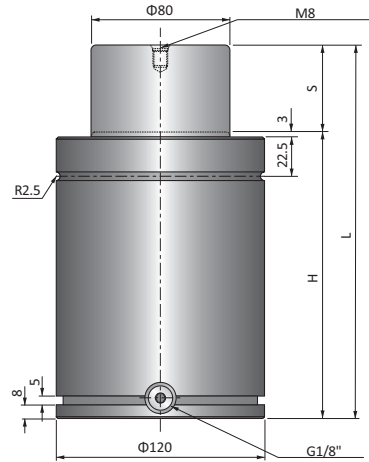
Federkraft-Hub-Diagramm Spring Force - Stroke Diagram



N7500 Einbaubeispiel/ Befestigungsvarianten(Mounting Bases)



NB7500 NB Typ/NB Type



Power Gasdruckfedern Power Cylinders Mit Nut Grooved Type

Der Typ NB hat die gleichen Eigenschaften wie der Typ N. Diese Gasdruckfedern weisen jedoch eine Nut und eine seitliche Öffnung für geteilte Befestigungselemente des Typs BH und Schlauchanschluss auf. Zylinderdurchmesser von 38 mm (500 daN) bis 120 mm (7500 daN). Schlauchanschluss erhältlich ab NB700.

NB type has the same characteristics as N type but has groove and side port for BH split type mount and hose connection. The size starts from cylinder dia. 38 mm (500 daN) to 120 mm (7500 daN).

Hose connection is available from NB700.

CODE	S	H	L	Anfangskraft Initial Force (daN)	Endkraft Final Force (daN)
NB7500-25	25	140	165	7500	12000
NB7500-40	40	155	195		
NB7500-50	50	165	215		
NB7500-65	65	180	245		
NB7500-70	70	185	255		
NB7500-80	80	195	275		
NB7500-90	90	205	295		
NB7500-100	100	215	315		
NB7500-125	125	250	375		
NB7500-160	160	300	460		
NB7500-200	200	340	540		

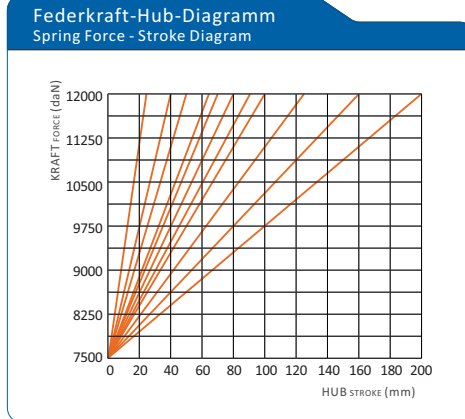
Mit Schlauchanschluss verfügbar
Available Hose-connection

**Bestellcode
Ordering**

NB7500-□□□-□□-QT□□

- Bestellmenge
Ordering Quantity
- Grundplatte/Mounting Base
- Hub/Stroke
- Anfangskraft (daN)/Initial Force

NB7500-050-BS-QT04



NB7500 Einbaubeispiel/ Befestigungsvarianten(Mounting Bases)

BH-7500

BS-7500

CBH-7500

CBS-7500

BC-7500

NF-7500

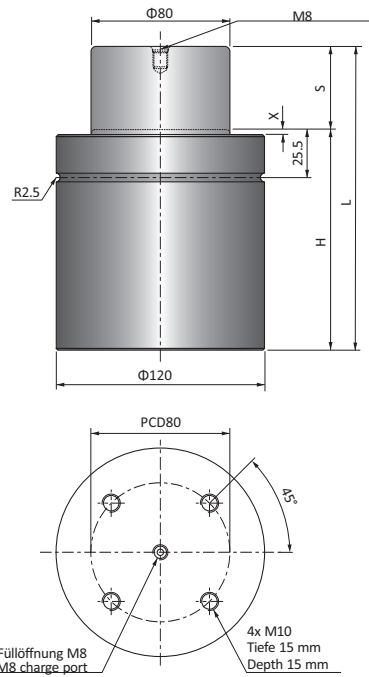
Gasdruckfeder mit integrierter Befestigung
Built-in Type

BF-BB-7500

7000~7500
Series

7000~7500
Series

NS7500 NS Typ/NS Type



Power Compact Gasdruckfedern Power Compact Cylinders

Der Typ NS hat die gleichen Eigenschaften wie der Typ N, weist aber eine niedrigere Bauhöhe zur Verringerung der Werkzeughöhe auf. Zylinderdurchmesser von 19 mm (100 daN) bis 120 mm (7500 daN). Für Schlauchanschluss Typ NSB auswählen.

NS type has the same characteristics as N type but has shorter height to reduce the tooling height. The size starts from cylinder dia. 19 mm (100 daN) to 120 mm (7500daN). Select the NSB type for hose connection.

CODE	S	H	L	X	Anfangskraft Initial Force (daN)	Endkraft Final Force (daN)
NS7500-25	25	100	125	1	7500	12000
NS7500-40	40	115	155	1		
NS7500-50	50	125	175	1		
NS7500-65	65	140	205	1		
NS7500-70	70	145	215	1		
NS7500-80	80	160	240	1		
NS7500-90	90	170	260	1		
NS7500-100	100	190	290	1		
NS7500-125	125	225	350	3		
NS7500-160	160	270	430	3		
NS7500-200	200	320	520	3		

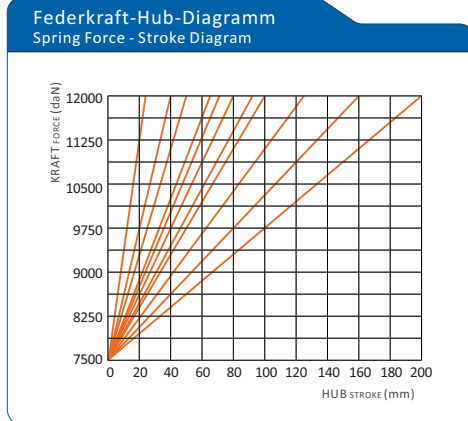
ohne Schlauchanschluss
Not available Hose-connection

**Bestellcode
Ordering**

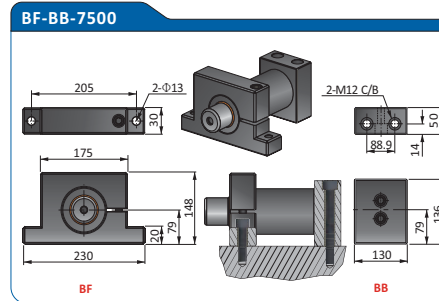
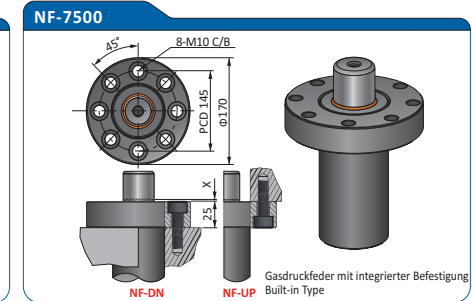
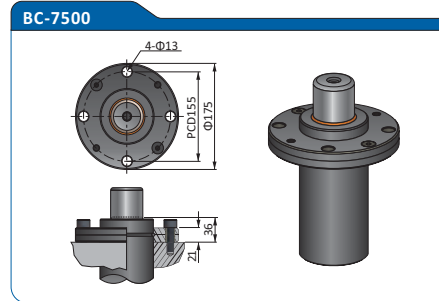
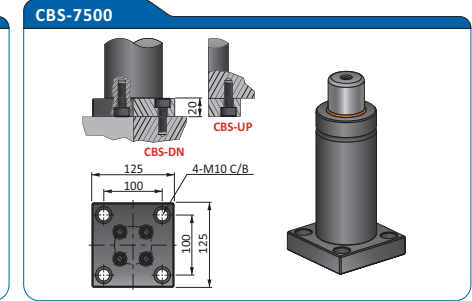
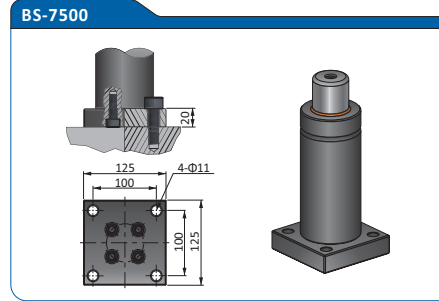
NS7500-□□□-□□-QT□□

- Bestellmenge
Ordering Quantity
- Grundplatte/Mounting Base
- Hub/Stroke
- Anfangskraft (daN)/Initial Force

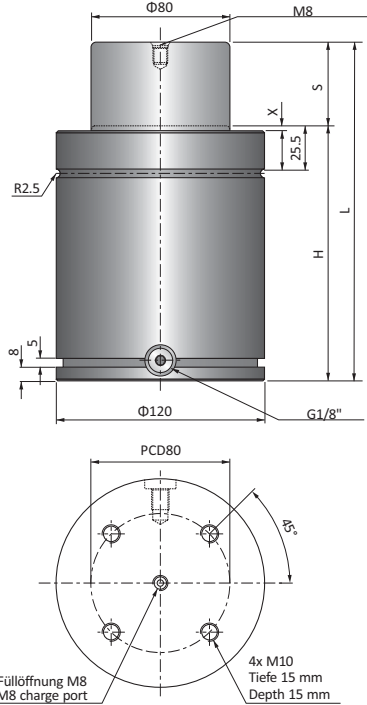
NS7500-050-BS-QT04



NS7500 Einbaubeispiel/ Befestigungsvarianten(Mounting Bases)



NSB7500 NSB Typ/NSB Type



Power Compact Gasdruckfedern Power Compact Cylinders Mit Nut Grooved Type

Der Typ NSB hat die gleichen Eigenschaften wie der Typ NS. Diese Gasdruckfedern weisen jedoch eine Nut und eine seitliche Öffnung für geteilte Befestigungselemente des Typs BH und Schlauchanschluss auf. 20 mm höher als Typ NSZylinderdurchmesser von 38 mm (1000daN) bis 120 mm (7500 daN). Schlauchanschluss erhältlich ab NSB700.

NSB type has the same characteristics as NS type but has groove and side port for BH split type mount and hose connection. 20 mm higher than NS type.

The size starts from cylinder dia. 38 mm (1000 daN) to 120 mm (7500 daN). Hose connection is available from NSB700.

CODE	S	H	L	X	Anfangskraft Initial Force (daN)	Endkraft Final Force (daN)
NSB7500-25	25	120	145	1	7500	12000
NSB7500-40	40	135	175	1		
NSB7500-50	50	145	195	1		
NSB7500-65	65	160	225	1		
NSB7500-70	70	165	235	1		
NSB7500-80	80	180	260	1		
NSB7500-90	90	190	280	1		
NSB7500-100	100	210	310	1		
NSB7500-125	125	245	370	3		
NSB7500-160	160	290	450	3		
NSB7500-200	200	340	540	3		

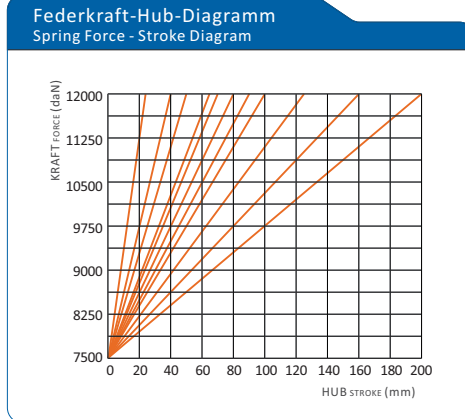
Mit Schlauchanschluss verfügbar
Available Hose-connection

**Bestellcode
Ordering**

NSB7500-□□□-□□-QT□□

- Bestellmenge
Ordering Quantity
- Grundplatte/Mounting Base
- Hub/Stroke
- Anfangskraft (daN)/Initial Force

NSB7500-050-BS-QT04



NSB7500 Einbaubeispiel/ Befestigungsvarianten(Mounting Bases)

BH-7500

BS-7500

BL-7500

CBH-7500

CBS-7500

CBL-7500

BM-7500

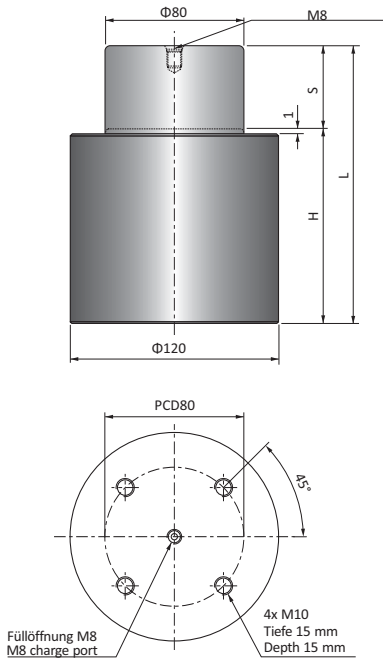
CBM-7500

BC-7500

NF-7500

BF-BB-7500

NSC7500 NSC Typ/NSC Type



Power Compact Gasdruckfedern Power Compact Cylinders

Der Typ NSC hat die gleichen Eigenschaften wie der Typ NS, hat aber im Vergleich zum Typ NS eine noch niedrigere Bauhöhe und eignet sich daher perfekt zur Minimierung der Werkzeughöhe.
Zylinderdurchmesser von 19 mm (100 daN) bis 120 mm (7500 daN).

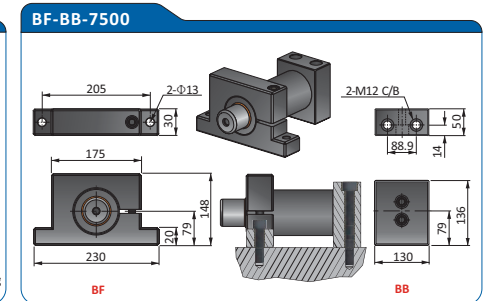
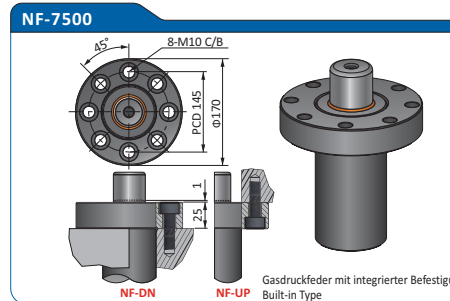
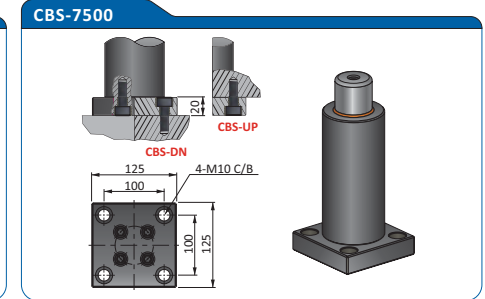
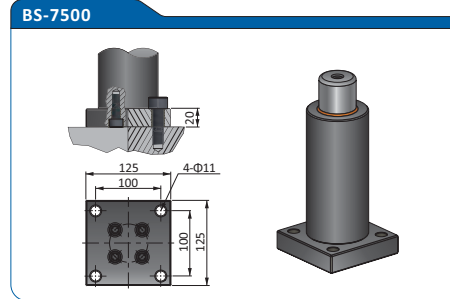
NSC type has the same characteristics as NS type but very suitable to minimize the tooling height due to the shorter height compared with NS type. The size starts from cylinder dia. 19 mm (100 daN) to 120 mm (7500 daN).

CODE	S	H	L	Anfangskraft Initial Force (daN)	Endkraft Final Force (daN)
NSC7500-10	10	70	80	7500	12000
NSC7500-15	15	75	90		
NSC7500-25	25	85	110		
NSC7500-40	40	100	140		
NSC7500-50	50	110	160		
NSC7500-65	65	125	190		
NSC7500-70	70	130	200		
NSC7500-80	80	140	220		
NSC7500-90	90	150	240		
NSC7500-100	100	160	260		

ohne Schlauchanschluss
Not available Hose-connection

7000~7500 Series

NSC7500 Einbaubeispiel/ Befestigungsvarianten(Mounting Bases)



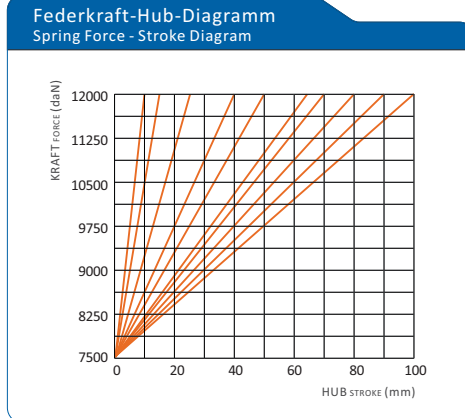
7000~7500 Series

**Bestellcode
Ordering**

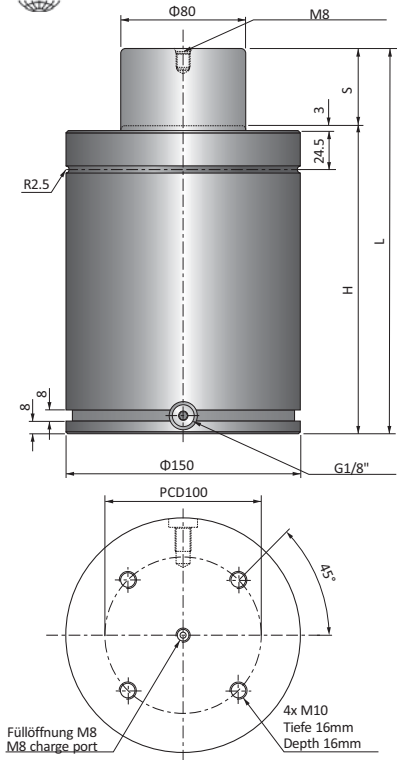
NSC7500-□□□-□□-QT□□

- Bestellmenge
Ordering Quantity
- Grundplatte/Mounting Base
- Hub/Stroke
- Anfangskraft (daN)/Initial Force

NSC7500-050-BS-QT04



NSC7500 NSC Typ/NSC Type



Standard-Gasdruckfedern nach ISO 11901 ISO1901 Standard Cylinders

Der Typ NC entspricht der Norm ISO 1190.
Zylinderdurchmesser von 38 mm (250 daN) bis 195 mm (10000daN).
Schlauchanschluss erhältlich ab NC500.

NC type corresponds to ISO11901 standard and keep the compatibility.
The size starts from cylinder dia. 38 mm (250 daN) to 195 mm (10000 daN).
Hose connection is available from NC500.

CODE	S	H	L	Anfangskraft Initial Force (daN)	Endkraft Final Force (daN)
NC7500-25	25	180	205	7500	12000
NC7500-40	40	195	235		
NC7500-50	50	205	255		
NC7500-65	65	220	285		
NC7500-70	70	225	295		
NC7500-80	80	235	315		
NC7500-90	90	245	335		
NC7500-100	100	255	355		
NC7500-125	125	280	405		
NC7500-160	160	315	475		
NC7500-200	200	355	555		
NC7500-250	250	405	655		
NC7500-300	300	455	755		

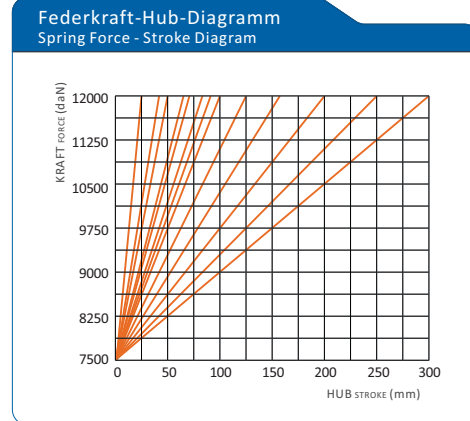
ohne Schlauchanschluss
Not available Hose-connection

**Bestellcode
Ordering**

NC7500-□□□-□□-QT□□

- Bestellmenge
Ordering Quantity
- Grundplatte/Mounting Base
- Hub/Stroke
- Anfangskraft (daN)/Initial Force

NC7500-050-BS-QT04



NSC7500 Einbaubeispiel/ Befestigungsvarianten(Mounting Bases)

BH-7500NC

BS-7500NC

BL-7500NC

CBH-7500NC

CBS-7500NC

CBL-7500NC

BM-7500NC

CBM-7500NC

BC-7500NC

NF-7500NC

7000~7500 Series

7000~7500 Series