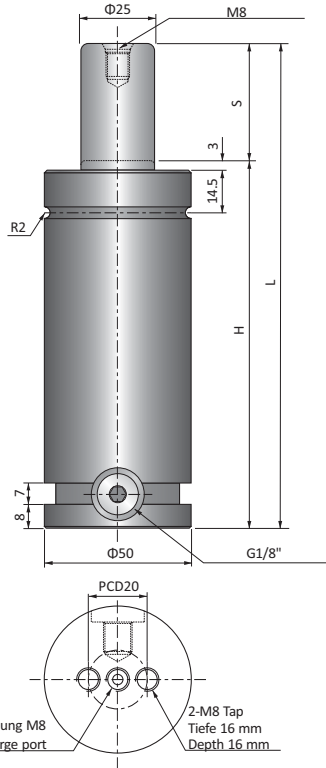


NC750 NC Typ/NC Type



Standard-Gasdruckfedern nach ISO 11901 ISO11901 Standard Cylinders

Der Typ NC entspricht der Norm ISO 11901
Zylinderdurchmesser von 38 mm (250 daN) bis 195 mm (10000daN)
Schlauchanschluss erhältlich ab NC500.

NC type corresponds to ISO11901 standard and keep the compatibility.
The size starts from cylinder dia. 38 mm (250 daN) to 195 mm (10000 daN).
Hose connection is available from NC500.

CODE	S	H	L	Anfangskraft Initial Force (daN)	Endkraft Final Force (daN)
NC750-25	25	120	145	750	1200
NC750-38	38.1	133.1	171.2		
NC750-40	40	135	175		
NC750-50	50	145	195		
NC750-63	63	159	222		
NC750-65	65	160	225		
NC750-70	70	165	235		
NC750-80	80	175	255		
NC750-90	90	185	275		
NC750-100	100	195	295		
NC750-125	125	220	345		
NC750-160	160	255	415		
NC750-200	200	295	495		
NC750-250	250	345	595		
NC750-300	300	395	695		

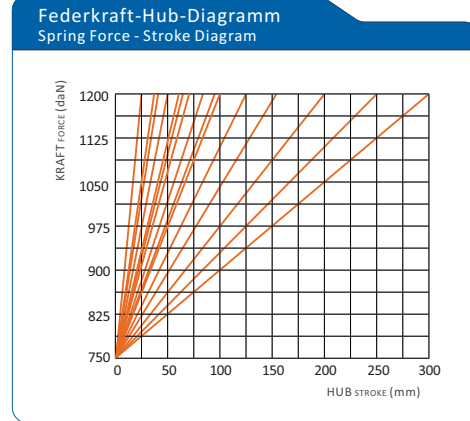
Mit Schlauchanschluss erhältlich
Available Hose-connection

**Bestellcode
Ordering**

NC750- [] [] [] - [] [] - QT [] []

- Bestellmenge
Ordering Quantity
- Grundplatte/Mounting Base
- Hub/Stroke
- Anfangskraft (daN)/Initial Force

NC750-050-BS-QT04



NC750 Einbaubeispiel/ Befestigungsvarianten(Mounting Bases)

BH-750NC

BS-750NC

BL-750NC

Gasdruckfeder mit integrierter Befestigung
Built-in Type

CBH-750NC

Only-DN

CBS-750NC

CBS-DN
CBS-UP

CBL-750NC

CBL-DN
CBL-UP

Gasdruckfeder mit integrierter Befestigung
Built-in Type

BM-750NC

Gasdruckfeder mit integrierter Befestigung
Built-in Type

CBM-750NC

CBM-DN
CBM-UP

BC-750NC

NF-750NC

NF-DN
NF-UP

Gasdruckfeder mit integrierter Befestigung
Built-in Type

BF-BB-750NC

BF
BB

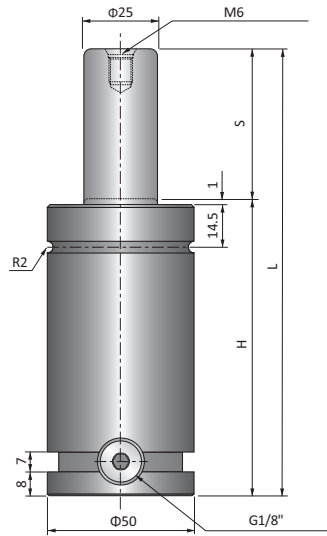
BK-BB-750NC

BK
BB

700~750 Series

700~750 Series

NK750 NK Typ/NK Type

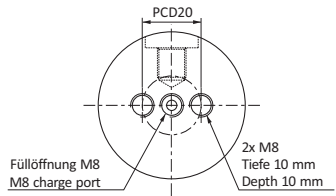


Compact Gasdruckfedern Compact Cylinders

Der Typ NK hat die gleichen Eigenschaften wie der Typ NC aber mit geringerer Bauhöhe zur Reduzierung der Werkzeughöhe.
Zylinderdurchmesser von 45 mm (500 daN) bis 75 mm (1500 daN).
Schlauchanschluss erhältlich ab NK750.

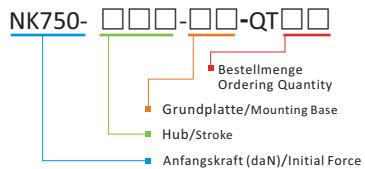
NK type has the same characteristics as NC type but has shorter height to reduce the tooling height.
The size starts from cylinder dia. 45 mm (500 daN) to 75 mm (1500 daN).
Hose connection is available from NK750.

CODE	S	H	L	Anfangskraft Initial Force (daN)	Endkraft Final Force (daN)
NK750-6	6	56	62	740	1180
NK750-13	13	62.4	75.4		
NK750-19	19	69.1	88.1		
NK750-25	25	75	100		
NK750-38	38	88.2	126.2		
NK750-50	50	100	150		
NK750-64	64	113	177		
NK750-70	70	120	190		
NK750-80	80	130	210		
NK750-90	90	140	230		
NK750-100	100	150	250		
NK750-125	125	175	300		



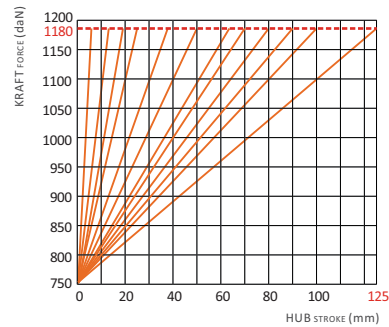
Mit Schlauchanschluss erhältlich
Available Hose-connection

Bestellcode Ordering



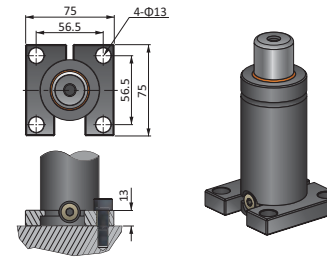
NK750-050-BH-QT04

Federkraft-Hub-Diagramm Spring Force - Stroke Diagram

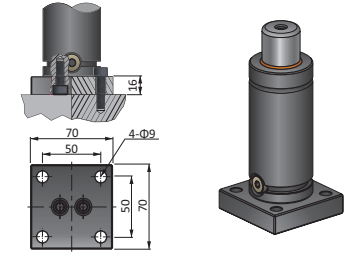


NK750 Einbaubeispiel/ Befestigungsvarianten(Mounting Bases)

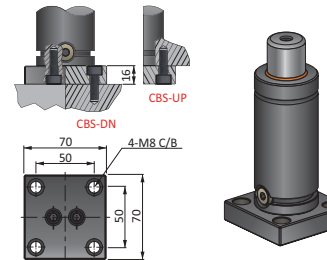
BH-750NK



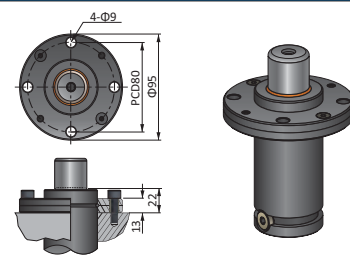
BS-750NK



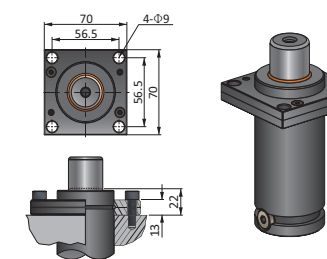
CBS-750NK



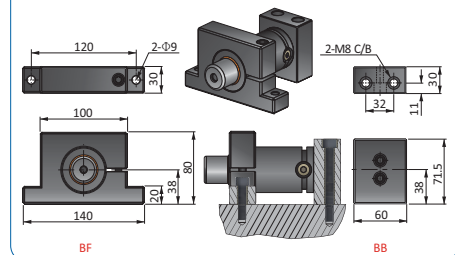
BC-750NK



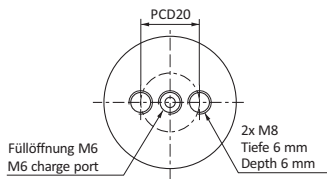
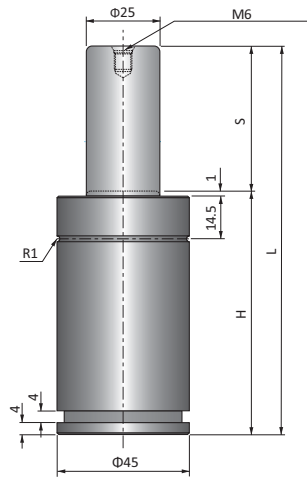
BP-750NK



BF-BB-750NK



NT750 NT Typ/NT Type



Super Compact Gasdruckfedern Super Compact Cylinders

Der Typ NT hat die gleichen Eigenschaften wie der Typ N und weist die niedrigste Bauhöhe bei jeweils gleichem Zylinderdurchmesser auf. Eignet sich zur Minimierung der Werkzeughöhe und besitzt ab NT1000 einen Schlauchanschluss.
Zylinderdurchmesser von 19 mm (170 daN) bis 150 mm (9500 daN).

NT type has same characteristics with N type and has shortest height among same size cylinders, suitable to minimize the tooling height and able to hose connection from NT1000.
The size starts from 19 mm (170 daN) to 150 mm (9500 daN).

CODE	S	H	L	Anfangskraft Initial Force (daN)	Endkraft Final Force (daN)
NT750-10	10	42	52	750	1200
NT750-13	13	45	58		
NT750-16	16	48	64		
NT750-19	19	51	70		
NT750-25	25	57	82		
NT750-32	32	64	96		
NT750-38	38	70	108		
NT750-50	50	82	132		
NT750-63	63	95	158		
NT750-75	75	107	182		
NT750-80	80	112	192		
NT750-100	100	132	232		
NT750-125	125	157	282		

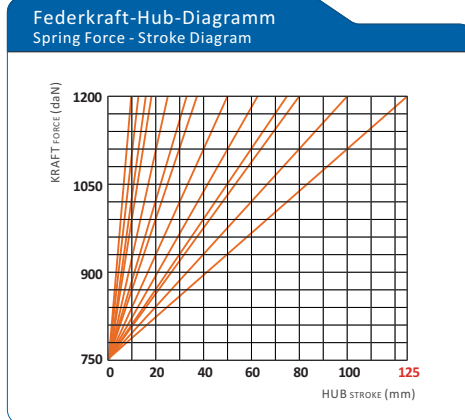
ohne Schlauchanschluss
Not available Hose-connection

**Bestellcode
Ordering**

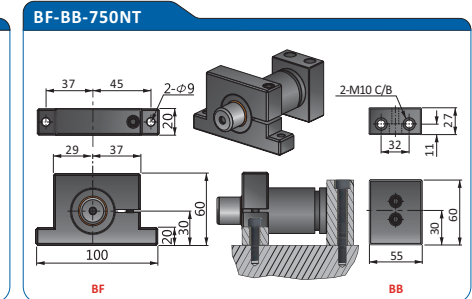
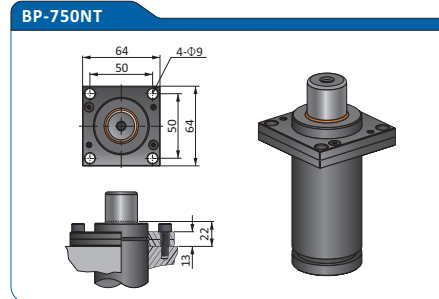
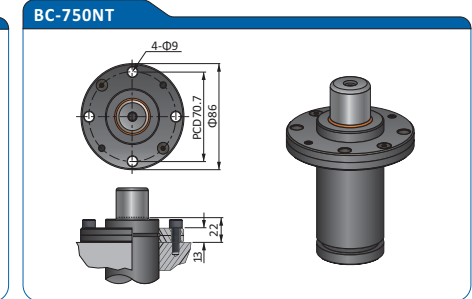
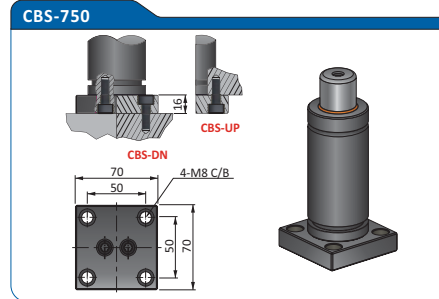
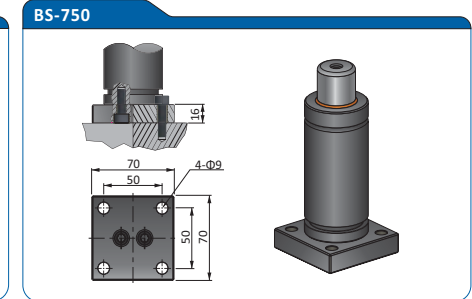
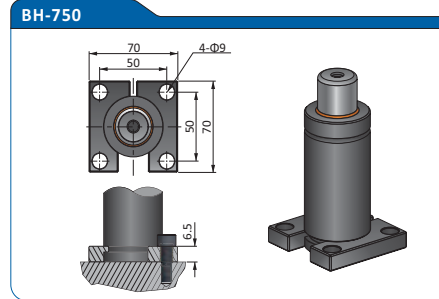
NT750- - - QT

- Bestellmenge
Ordering Quantity
- Grundplatte/Mounting Base
- Hub/Stroke
- Anfangskraft (daN)/Initial Force

NT750-050-BH-QT04

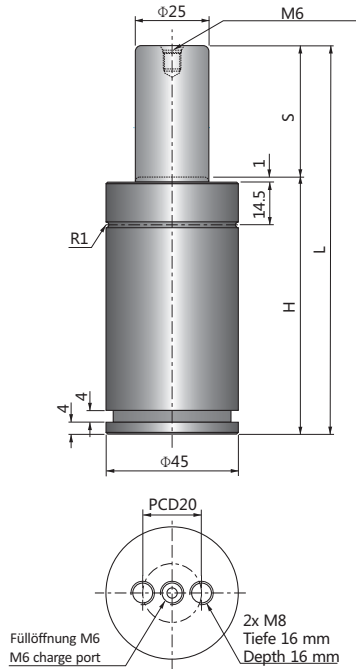


NT750 Einbaubeispiel/ Befestigungsvarianten(Mounting Bases)



NT750 NT Typ/NT Type

NEW!



Super Compact Gasdruckfedern Super Compact Cylinders

Der Typ NTT hat die gleichen Eigenschaften wie der Typ NT, weist aber für eine sicherere Befestigung größere Gewinde mit einer Tiefe von 16 mm auf. Schlauchanschluss erhältlich ab NTT1000. Zylinderdurchmesser von 32mm (350 daN) bis 150 mm (9500 daN).

NTT type has same characteristics as NT type but has bigger tap size and 16mm thread dept for more secure mounting. Available hose connection from NTT1000. The size starts from 32 mm (350 daN) to 150 mm (9500 daN).

CODE	S	H	L	Anfangskraft Initial Force (daN)	Endkraft Final Force (daN)
NTT750-13	13	60	73	750	1200
NTT750-16	16	63	79		
NTT750-19	19	66	85		
NTT750-25	25	72	97		
NTT750-32	32	79	111		
NTT750-38	38	85	123		
NTT750-50	50	97	147		
NTT750-63	63	110	173		
NTT750-75	75	122	197		
NTT750-80	80	127	207		
NTT750-100	100	147	247		
NTT750-125	125	172	297		

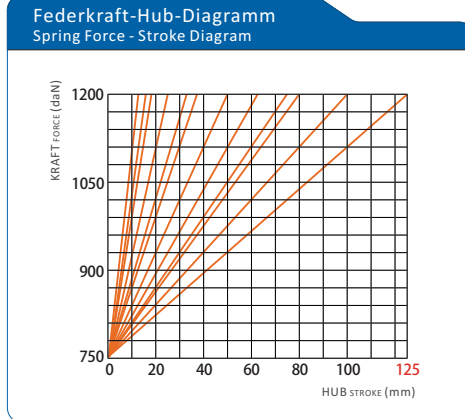
ohne Schlauchanschluss
Not available Hose-connection

**Bestellcode
Ordering**

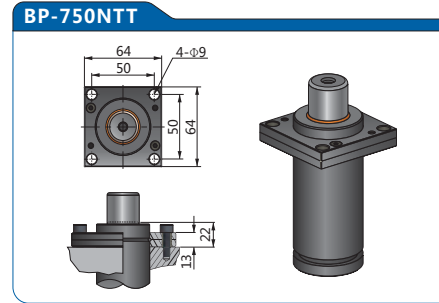
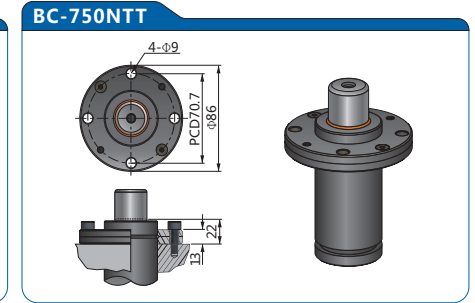
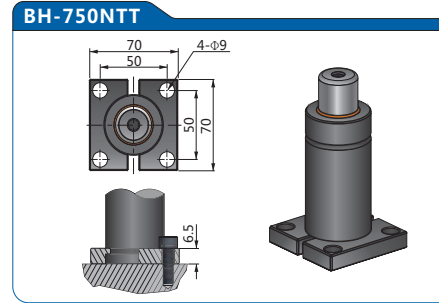
NTT750- [] [] [] - [] [] - QT [] []

- Bestellmenge
Ordering Quantity
- Grundplatte/Mounting Base
- Hub/Stroke
- Anfangskraft (daN)/Initial Force

NTT750-050-BP-QT04



NT750 Einbaubeispiel/ Befestigungsvarianten(Mounting Bases)



700-750
Series

700-750
Series