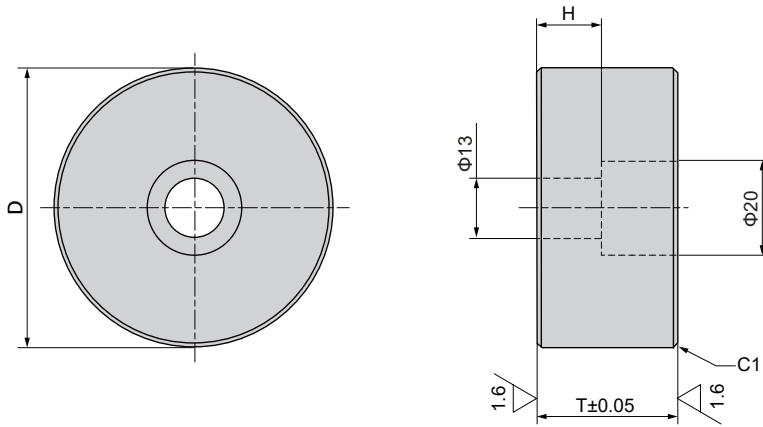
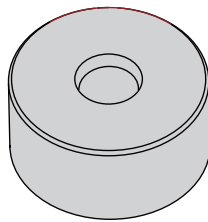


SZ-PHK


Abstimmblock
Drawing die balance block



Material:S45C
Oberflächenbehandlung:Fe₃O₄ Schutzschicht (Fe₃O₄)
Befestigung:Innensechskantschraube (CB12-30)

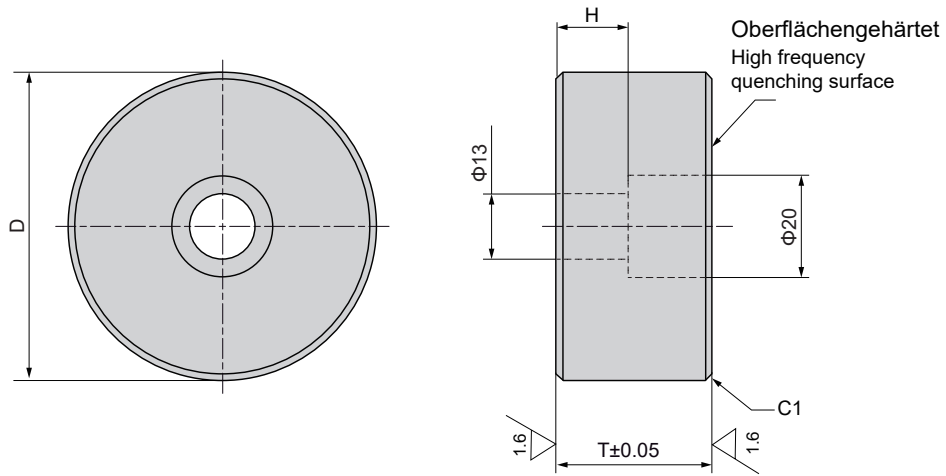
Material:S45C
Surface treatment:Fe₃O₄ protective film (Fe₃O₄)
Attachment:Hexagon socket head bolt(CB12-30)

Bestell-Nr. Catalog No.		T	H	Farbe Color
Typ Type	D			
SZ-PHK	40	20	6	R(Rot/Red) Y(Gelb/Yellow) N(Normal)
		30	14	
	50	20	6	
		30	14	
	60	20	6	
		30	14	
		40		
		50		
	70	20		
		30	14	
		40		
	50			

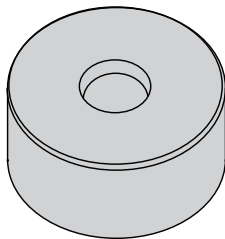
Bestellnummer / Order Number

	Bestellnr. / Catalog No.	-	D	-	T	-	color
	SZ-PHK	-	60	-	20	-	N



DM-PHK


Abstimmblock
Drawing die balance block



Material:S45C
Oberflächenbehandlung:Fe₃O₄ Schutzschicht (Fe₃O₄)
Befestigung:Innensechskantschraube (GB70 M12×30)

Material:S45C
Surface treatment:Fe₃O₄ protective film (Fe₃O₄)
Attachment:Hexagon socket head bolt(GB70 M12×30)

Bestell-Nr. Catalog No.		T	H	Farbe Color
Typ Type	D			
DM-PHK	80	20	6	R(Rot/Red) Y(Gelb/ Yellow) N(Normal)
		30	14	
	100	20	6	
		30	14	

Bestellnummer / Order Number

	Bestellnr. / Catalog No.	-	D	-	T	-	color
	DM-PHK	-	60	-	20	-	N

