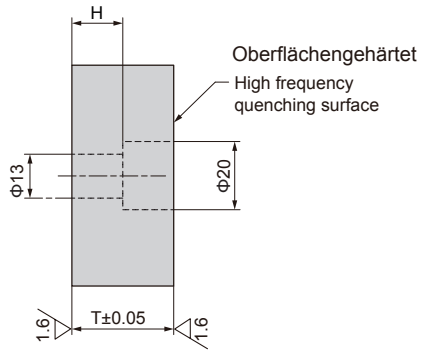
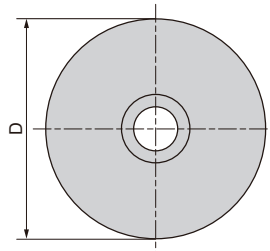
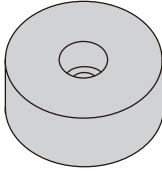




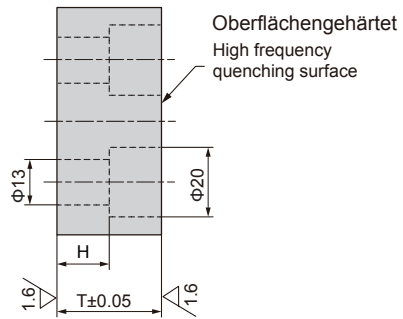
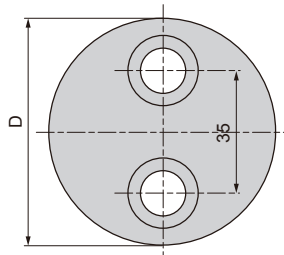
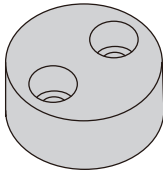
SZ-1DKY(H)

SZ-DKY(H)

1 Bohrung
1 hole
D=45,55,65,90



2 Bohrungen
2 holes
D=65,80,90

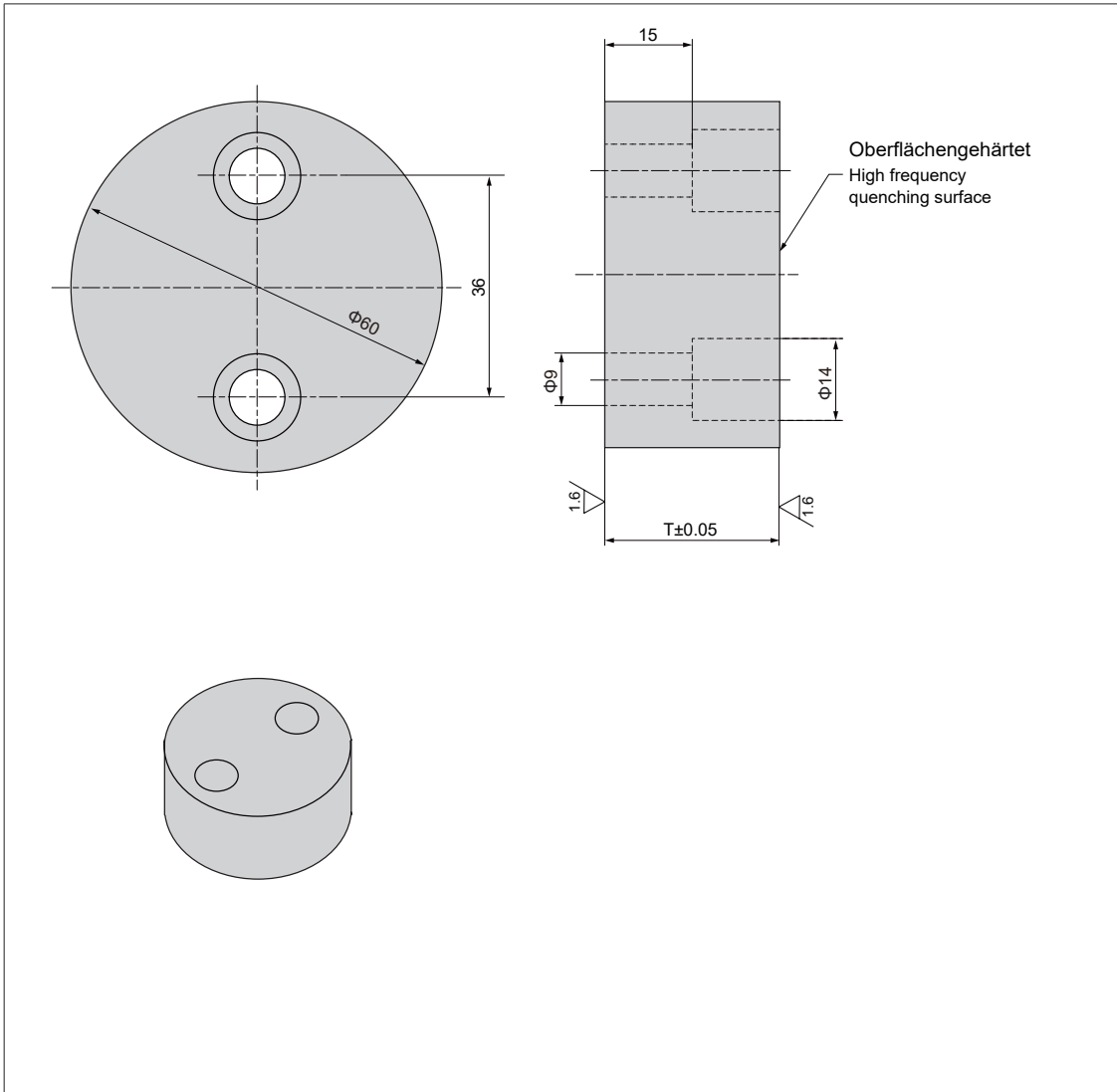


Schraubenloch Bolt hole	H	Bestell-Nr. Catalog No.		T	Farbe color
		Type	D		
1 Bohrung/ hole	6	SZ-DKYH	45	20	R (Rot/Red)
	15	(Oberflächengehärtet/ High frequency quenching surface)		30	
		SZ-DKY		40	
	6	(ohne Oberflächenhärtung/ Unquenching)	55	20	
30					
15			40	Y (Gelb/ Yellow)	
1 Bohrung/ hole	15	SZ-1DKYH	65	30	N (Keine/ None)
			90	30	
2 Bohrung/ holes	15	SZ-1DKY	65	30	
			80	40	
			90	50	

Bestellnummer / Order Number


☎ - - -
 SZ-DKY - 65 - 30 - R



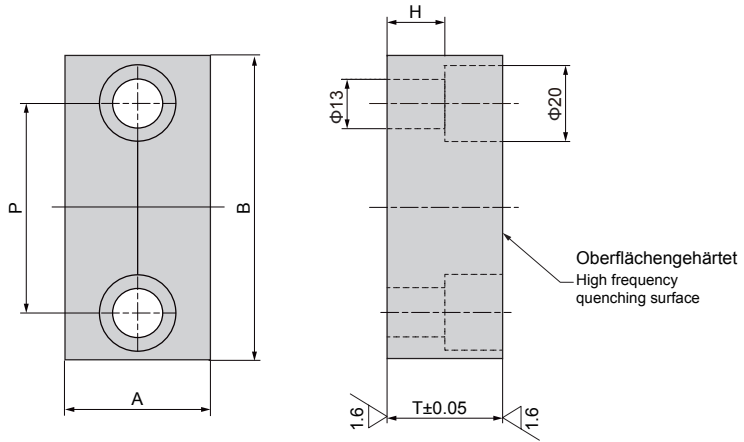
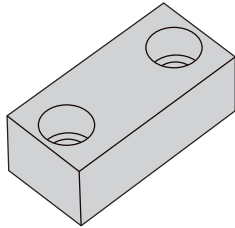
SZ-DKYA(H)


Bestell-Nr. Catalog No.		D	T
Typ Type			
SZ-DKYAH (Oberflächengehärtet/High frequency quenching surface)	60	30	
SZ-DKYA (ohne Oberflächenhärtung/Unquenching)			

Bestellnummer / Order Number

	Bestellnr. / Catalog No.	-	D	-	T
	SZ-DKYA	-	65	-	30




SZ-DKF(H)

Material:S45C

Material:S45C

Bestell-Nr Catalog No.		B	P	T	H	Farbe color
Typ Type	A					
SZ-DKFH (Oberflächengehärtet/High frequency quenching surface) SZ-DKF (ohne Oberflächenhärtung/ Unquenching)	38	60	30	20	6	R (Rot/Red) Y (Gelb/Yellow) N (Keine/None)
				30	15	
				40	15	
		80	55	20	6	
				30	15	
				40	15	
	50	60	30	20	6	
				30	15	
				40	15	
		80	55	20	6	
				30	15	
				40	15	
	60	80	55	20	6	
				30	15	
				40	15	
		100	70	20	6	
				30	15	
				40	15	
	80	100	70	20	6	
				30	15	
				40	15	
		120	85	20	6	
				30	15	
				40	15	

Bestellnummer / Order Number

	Bestellnr. / Catalog No.	-	A	-	B	-	T	-	color
	SZ-DKF(H)	-	50	-	80	-	30	-	R
	SZ-DKF	-	50	-	80	-	30	-	R

