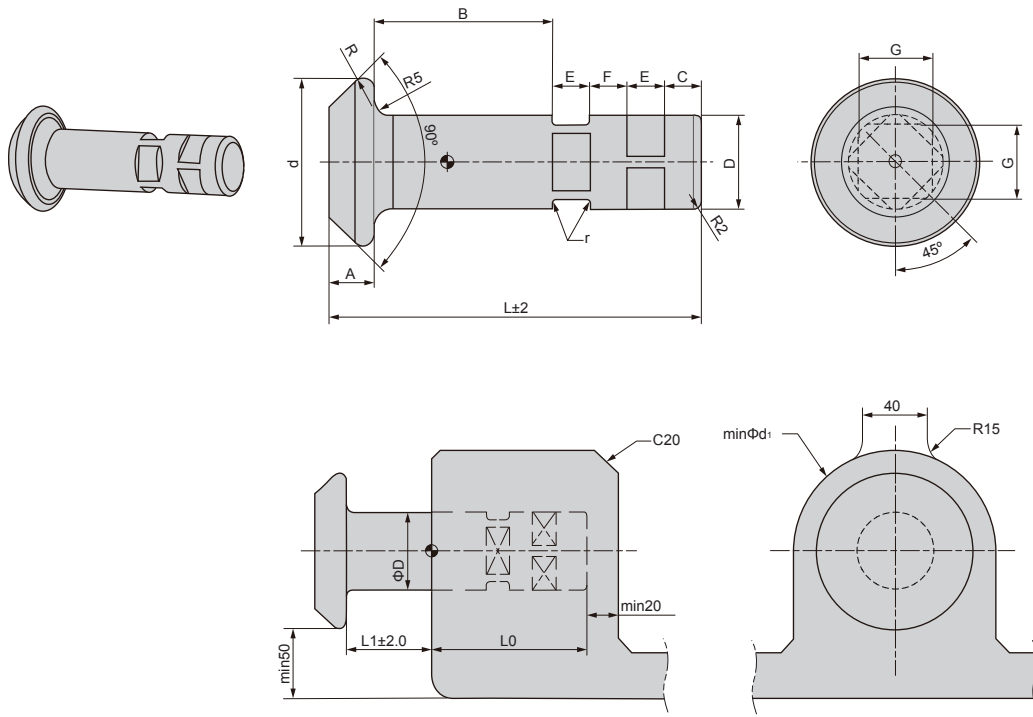



DM-QZB-ZR

Technische Anforderungen: Material Q235-A

Technical requirements: Material Q235-A

Bestell-Nr. Catalog No.	D	d	d _i	L	L ₀	L ₁	A	B	C	E	F	G	R	r	(kg) Zulässige Belastung Allowable load
DM-QZB-ZR	25	45	80	100	60	28	12	50	10	10	10	20	3	2	250
	32	60	90	110	65	30	15	55	10	10	10	24	3	2	400
	42	90	110	140	80	45	15	75	20	10	10	32	4	2	700
	50	110	130	175	100	55	20	90	20	15	15	40	5	2	1200
	60	120	160	205	120	65	20	110	20	15	25	50	5	2	2500
	70	125	180	230	140	65	25	115	25	20	25	65	5	2	5000
	80	130	210	250	160	65	25	135	25	20	25	70	5	2	7000
	90	140	230	270	180	65	25	155	25	20	25	75	5	2	10000

Bestellnummer / Order Number

	Bestellnr. / Catalog No.	-	D	-	L
	DM-QZB-ZR	-	25	-	100

