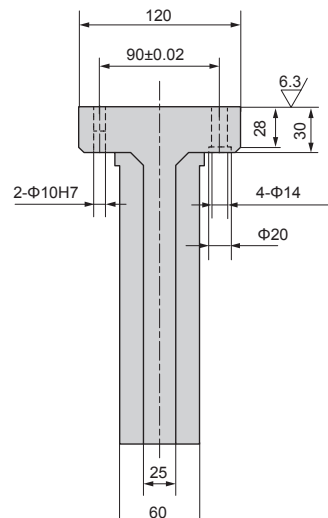
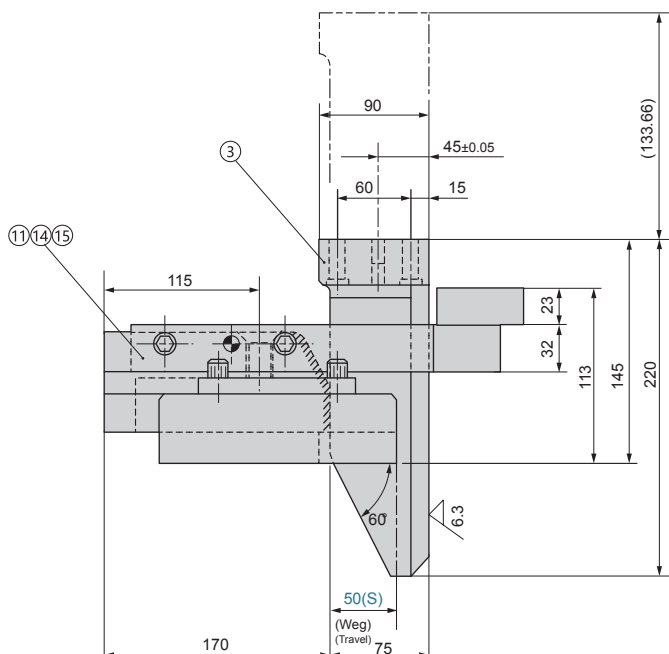
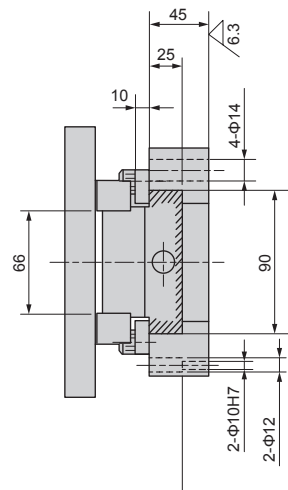
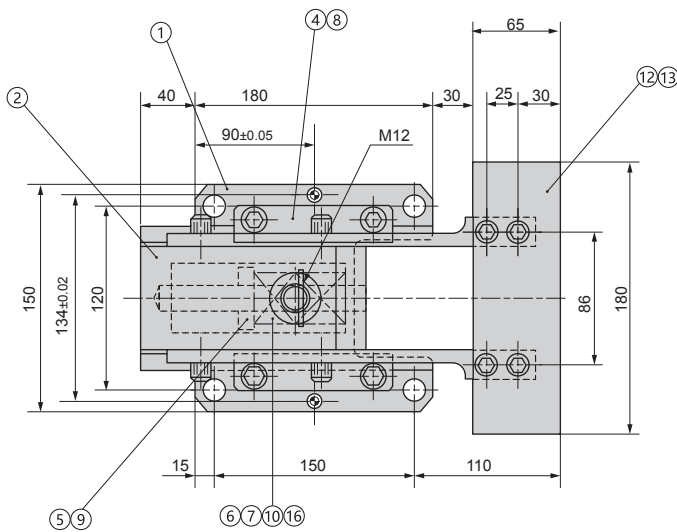
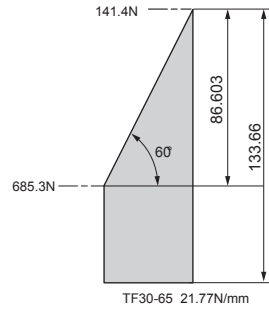
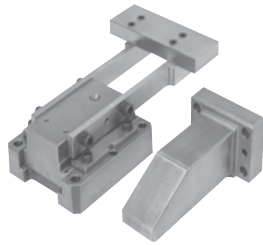


**SX-XQTLA**





## Stückliste

Table of Components

Nr. No.	Beschreibung Description	Menge Qty	Material und Bemerkung Material and Remark
①	Unterbau Base	1	HT300
②	Schieber Slider	1	HT300
③	Treiber Driver	1	HT300
④	Obere Platte Upper Plate	2	Q235
⑤	Gefederter Stopper Spring Stopper	1	Q235
⑥	Führungsstift Guide Pin	1	Q235
⑦	Feder Spring	2	TF30-65
⑧	Innensechskantschraube Hexagon Socket Head Bolt	4	M10 x 25
⑨	Passstift mit Innengewinde Dowel Pin With Female Thread	1	Φ6 x 30
⑩	Arm	2	Q235
⑪	Platte Plate	1	Q235
⑫	Innensechskantschraube Hexagon Socket Head Bolt	4	ΦM10 x 45
⑬	Innensechskantschraube Hexagon Socket Head Bolt	4	M12 x 35
⑭	Passstift Dowel Pin	2	Φ10 x 40
⑮	Scheibe Washer	1	C45

**Bestellnummer / Order Number**

Bestellnr. / Catalog No.

- S

SX-XQTLA

- 50

