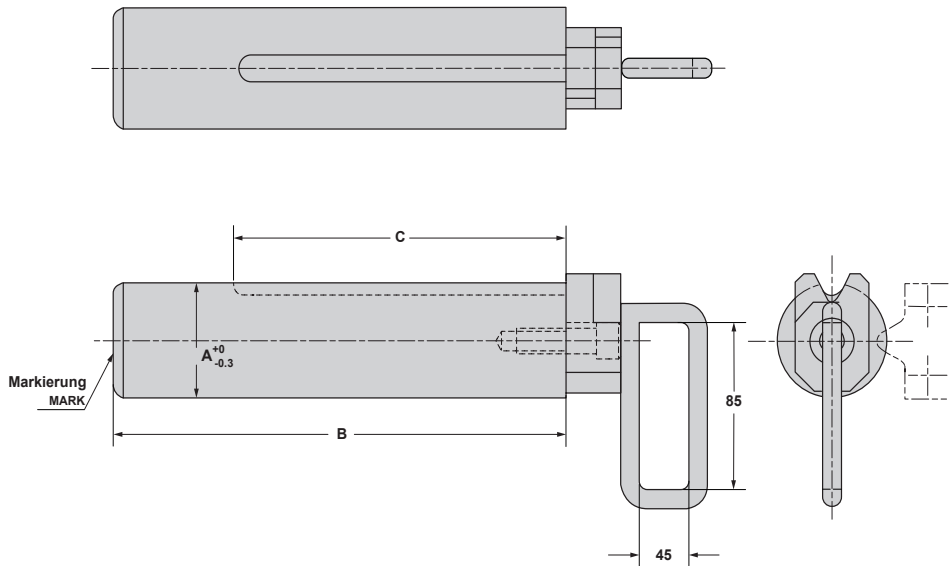




FN-QZC



Material: 42CrMo

Material: 42CrMo

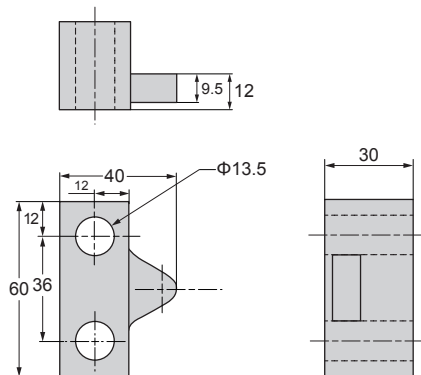
Bestell-Nr. Catalog No.	A	B	C	Zulässige Belastung Allowable Load	
				US TONNEN U.S. TONS	METRISCHE TONNEN METRIC TONS
FN-QZC50-195	50	195	140	0-10	0-9
FN-QZC63-290	63	290	195	10-30	9-27
FN-QZC80-330	80	330	215	30-50	27-45

HALTEBLOCK

"V" RETAINER BLOCK

FN-QZCKZ

Catalog No.
FN-QZCKZ50



Material: C45

Verwendet für Tragbolzen FN-QZC

Material: C45

Verwendet für Tragbolzen FN-QZC

Bestellnummer / Order Number



Bestellnr. / Catalog No.

FN-QZC63-290

