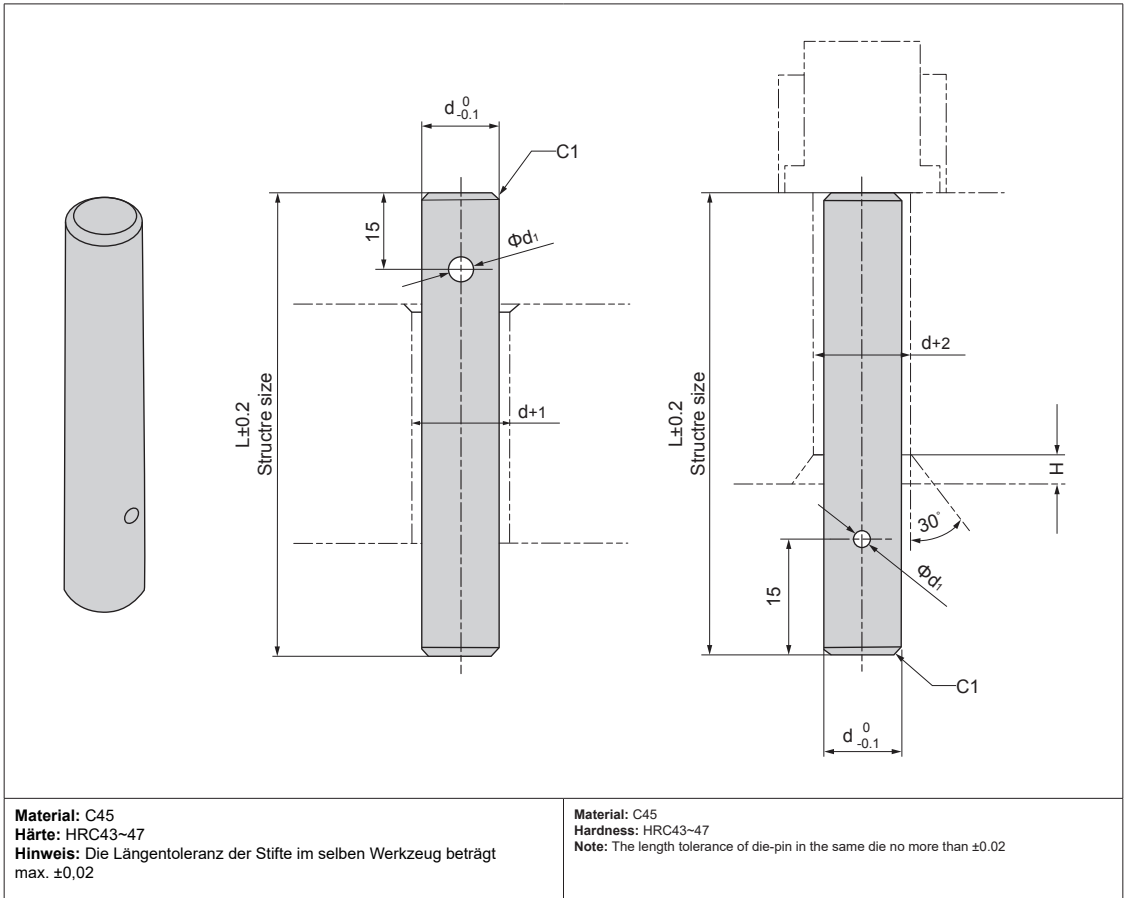



DM-TQGAA



Bestell-Nr. Catalog No.	d	d _i	H	L
DM-TQGAA	6	1.5	2	Konstruktionsgröße Structure size
	8	2		
	10			
	12	3	3	
	14			
	16		5	
	18			
	20			
	24	6	10	
	28			
	34			
	38			
	44	10	15	
	48			
54				
58				

Bestellnummer / Order Number

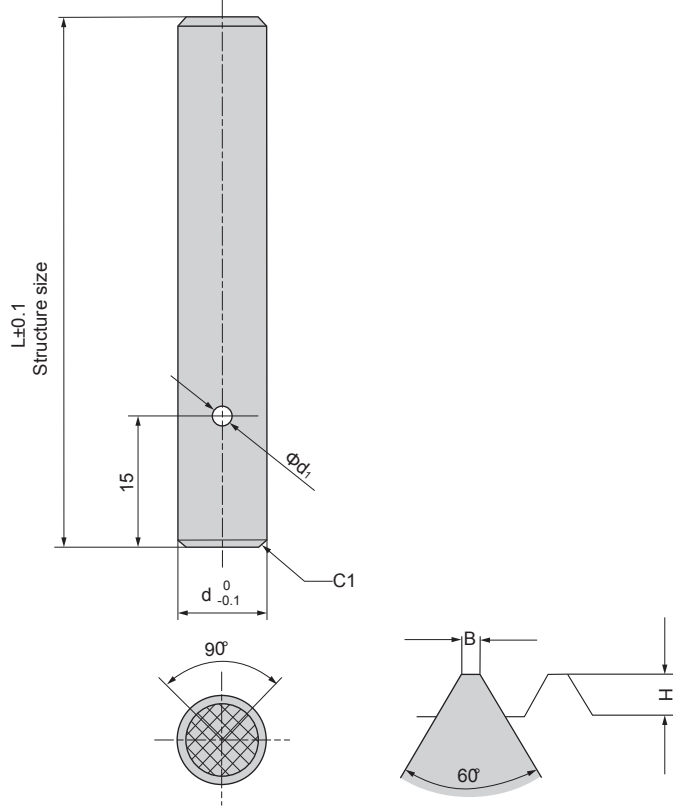

 -
 -

DM-TQGAA - 14 - 75





DM-TQGMA



Material: C45
Härte: HRC43~47
Hinweis: Die Längentoleranz der Stifte im selben Werkzeug beträgt max. ±0,1

Material: C45
Hardness: HRC43~47
Note: The length tolerance of spot die-pins in the same die no more than ±0.1

Bestell-Nr. Catalog No.	d	d _i	H	H	L
DM-TQGMA	6	1.5	0.2	0.3	Konstruktionsgröße Structure size
	8	2			
	10				
	12	3	0.3	0.8	
	14				
	16		0.5	1	
	18				
	20				
	24				
28					

Bestellnummer / Order Number

☎ - -
DM-TQGMA - 14 - 80

