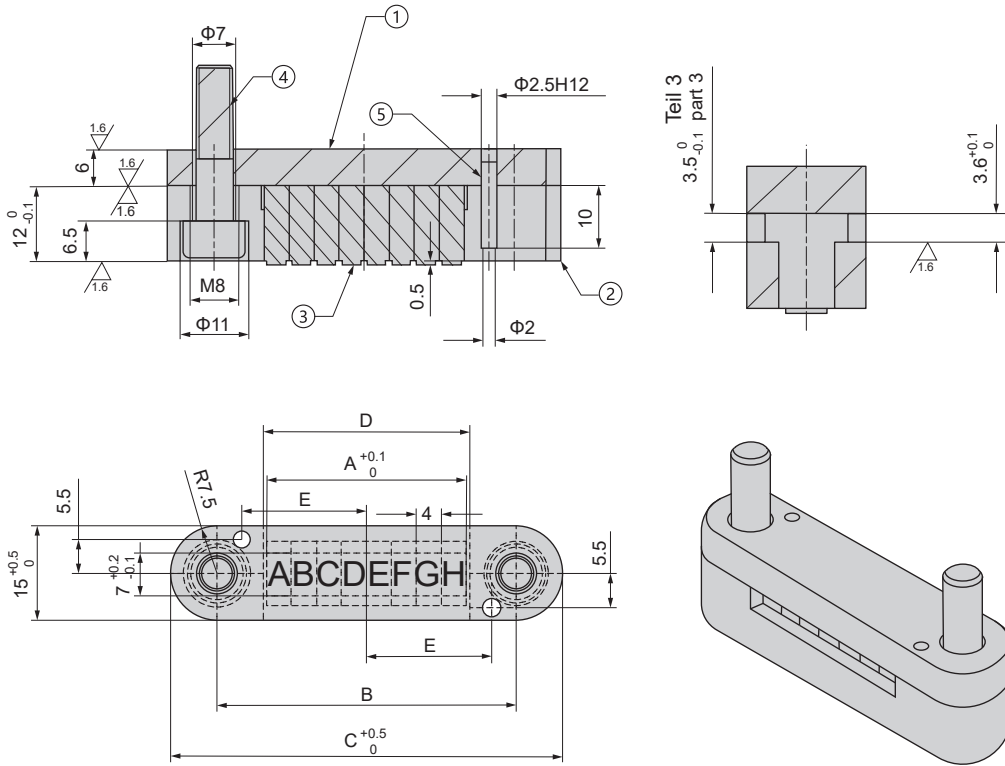


DM-YZAA



Bauteile:


- 1. Abdeckplatte C45 HRC40-45
- 2. Montageplatte C45 HRC28-32
- 3. Prägestempel DM-YZMA
- 4. Schraube M6×25(GB70)
- 5. Stift $\Phi 2.5 \times 14$ (GB119)

Component parts:

- 1. Gasket C45 HRC40-45
- 2. Fixed plate C45 HRC28-32
- 3. Embosing punch DM-YZMA
- 4. Bolt M6×25(GB70)
- 5. Pin $\Phi 2.5 \times 14$ (GB119)

Bestell-Nr. Catalog No.		A	B	C	D		Text
Typ Type	Zeichenzahl Number of characters						CHR
DM-YZAA	4	16	32	47	17	12	ABCDEFGHIJ KLMNOPQRS TUVWXYZ 1234567890
	8	32	48	63	33	20	
	10	40	56	71	41	24	

Bestellnummer / Order Number


Bestellnr. / Catalog No. -
 N -
 CHR
DM-YZAA - **4** - **ABCD**

