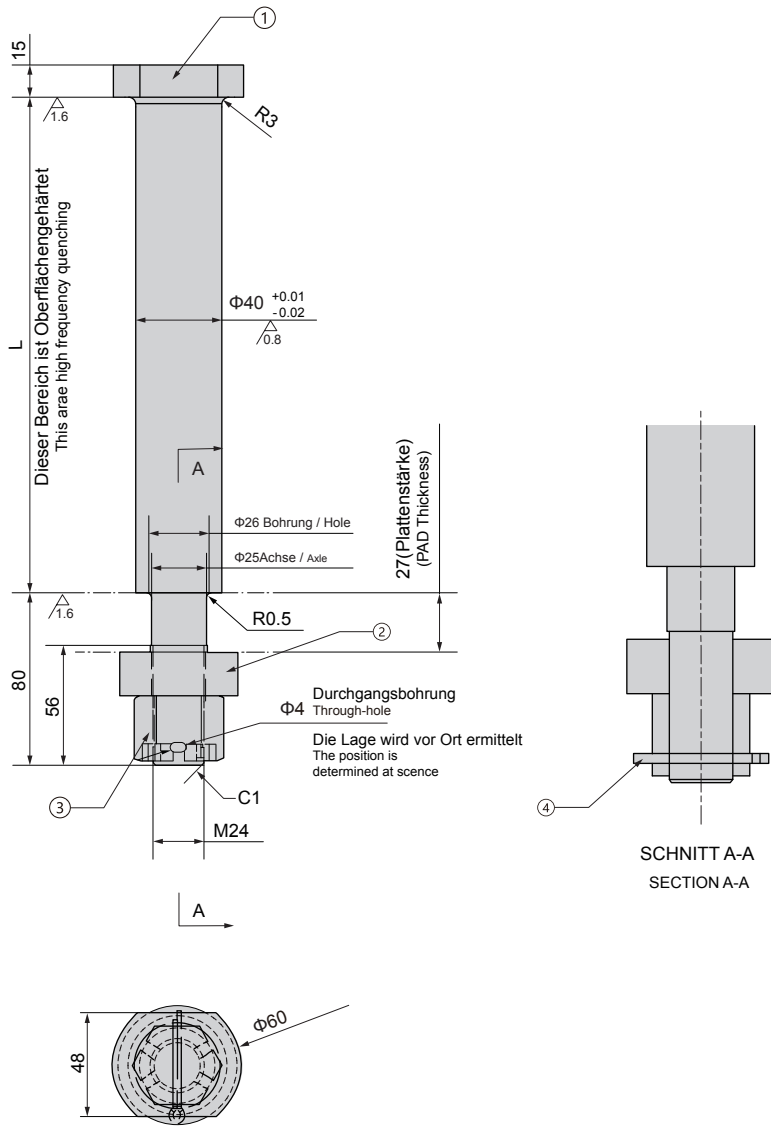




DM-ZGSE



Bauteile:		
1. Führungsbolzen	C105U	Sonderwärmebehandelt HRC50-55
2. Scheibe	DM-DPAB	
3. Mutter m. Schlitz:	M24	GB6197
4. Splint	4x40	GB91

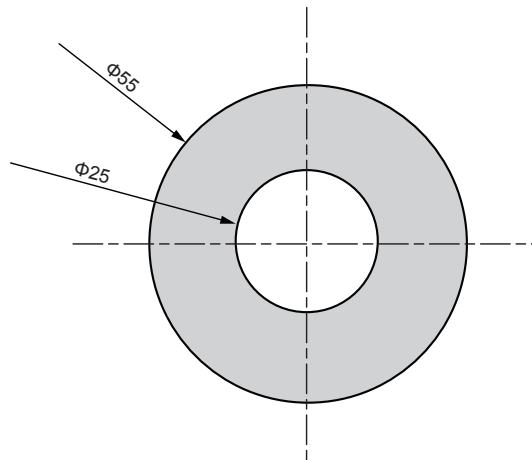
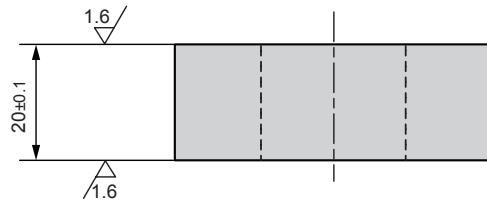
Component parts:		
1. Guide bar	C105U	High frequency quenching HRC50-55
2. Gasket	DM-DPAB	
3. Slotted nu:	M24	GB6197
4. Cotter pin	4x40	GB91

Bestellnummer / Order Number

☎ Bestellnr. / Catalog No. - L
DM-ZGSE - 230



DM-DPAB



Material: C45
Härte: HRC28-32

Material: C45
Hardness: HRC28-32

Bestellnummer / Order Number



Bestellnr. / Catalog No.

DM-DPAB

