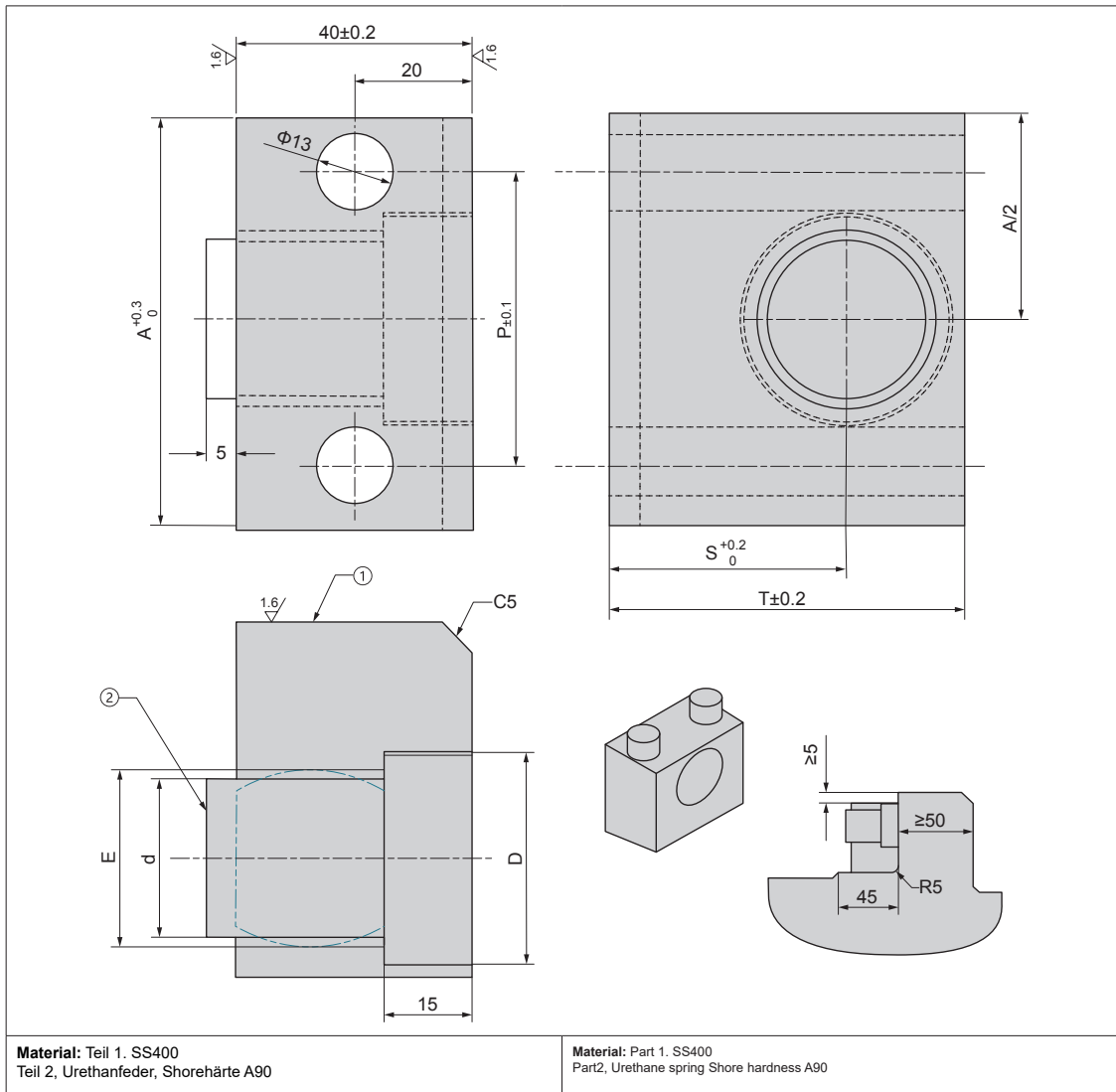


SZ-SXWA


Bestell-Nr. Catalog No.		d	A	T	D	S	E	P	F (F ist das Gewicht des Schieberteils) Maximale Belastung in kg (F is the slider parts weight) Maximum load in kg	Mit 2 Schrauben With bolts 2
Typ Type	Nr. No.									
SZ-SXWA	27	27	70	60	35	40	30	50	520	M12x80
	36	36	80	70	45	45	40	60	980	M12x90

Bestellnummer / Order Number


Bestellnr. / Catalog No.

SX-SXWA27
