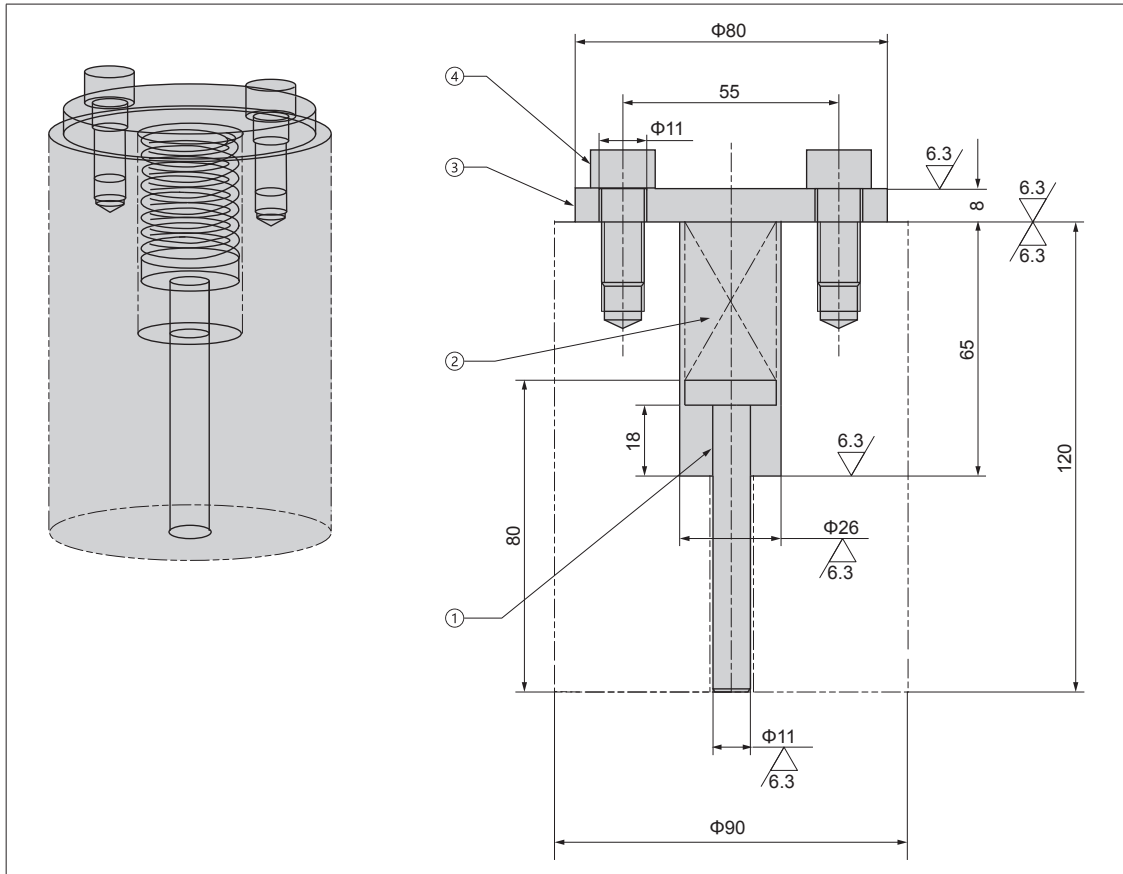


DM-DXHPB


Bestell-Nr. Catalog No.	Teilenummer Part number	Beschreibung Description	Menge Quantity	Spezifikation Specification	Standardnummer Standard number	Material
DM-DXHPB	1	Abdrückstift Jacking pin	1	A10x80	DM-DXARA DM-DXAPA	
	2	Feder Spring	1	3 x 20 x 65	DM-THAA	
	3	Deckplatte Cover plate	1	Φ80x8		C45
	4	Schraube Screw	2	M12x25	GB70	

Feder mit rundem Drahtquerschnitt.
Zur Verwendung bei Materialien kleiner als 1mm

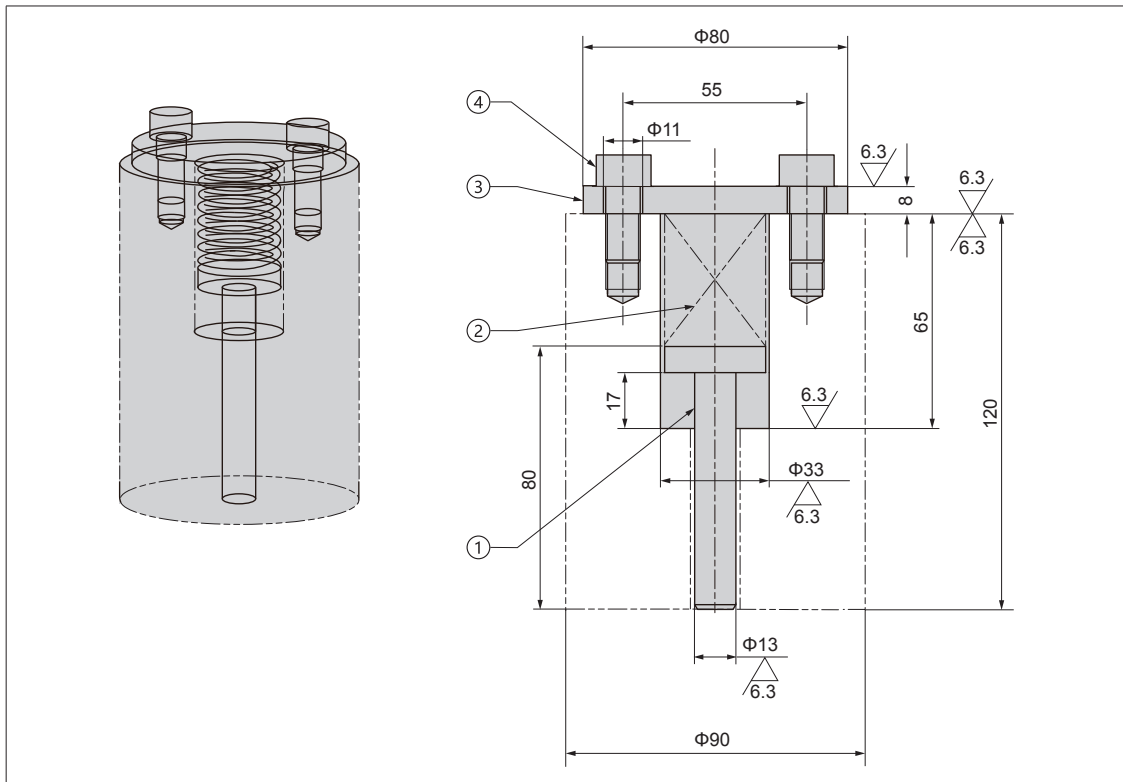
The spring for this standard is steel round-wire spring ,apply to the inner surface parts and out surface parts less than 1 mm

Bestellnummer / Order Number


Bestellnr. / Catalog No.

DM-DXHPB



DM-DXHPA


Bestell-Nr. Catalog No.	Teilenummer Part number	Beschreibung Description	Menge Quantity	Spezifikation Specification	Standardnummer Standard number	Material
DM-DXHPA	1	Abdruckstift Jacking pin	1	A12x80	DM-DXAPA DM-DXARA	
	2	Feder Spring	1	L-32x63	DM-THAB	
	3	Deckplatte Cover plate	1	Φ80x8		C45
	4	Schraube Screw	2	M12x25	GB70	

Feder mit rechteckigem Drahtquerschnitt.
Zur Verwendung bei Materialien größer als 1mm

The spring for this standard is steel flat-wire light spring, apply to the inner surface parts and skeleton parts more than 1 mm

Bestellnummer / Order Number


Bestellnr. / Catalog No.

DM-DXHPA

