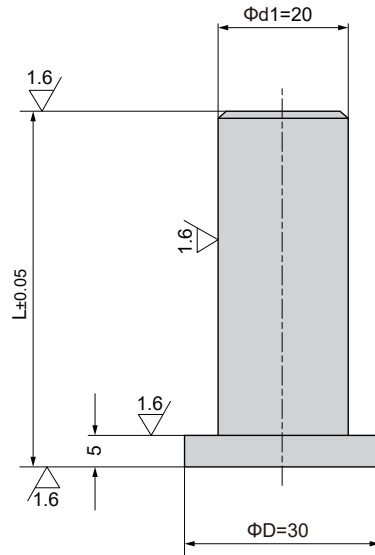
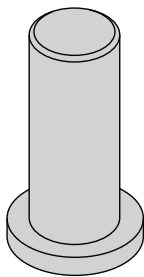
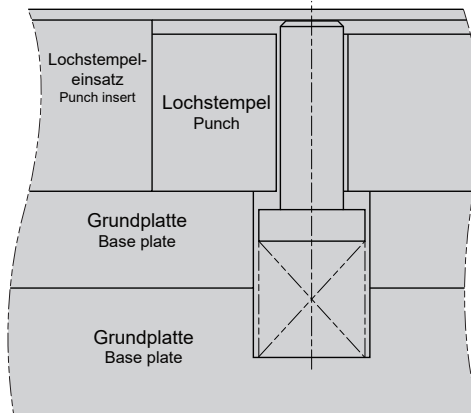


DM-DXAPB



Verwendung als Auswerfer in Werkzeugunterteilen
von Schneidwerkzeugen


Used for flat place ejecting of lower die in blanking die



Material: C45
Härte: HRC40-45

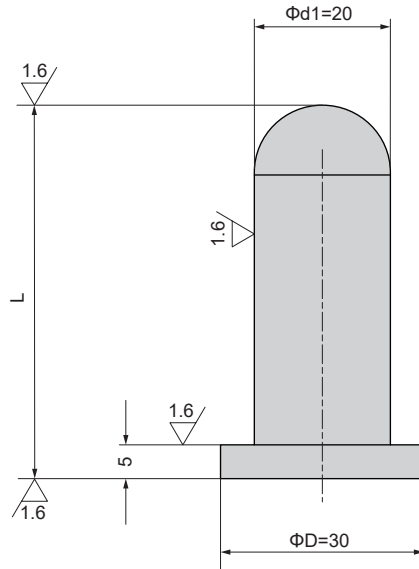
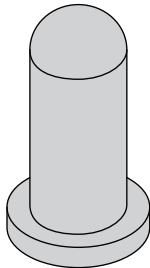
Material: C45
hardness: HRC40-45

Bestellnummer / Order Number

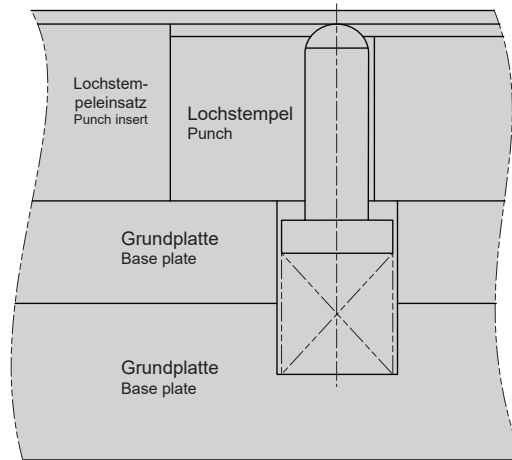
	Bestellnr. / Catalog No.	-	L
	DM-DXAPB	-	55



DM-DXARB




Verwendung als Auswerfer in Werkzeugunterteilen von
Schneidwerkzeugen
Used for unflat place ejecting of lower die in blanking die



Material: C45
Härte: HRC40-45

Material: C45
hardness: HRC40-45

Bestellnummer / Order Number

	Bestellnr. / Catalog No.	-	L
	DM-DXARB	-	55

