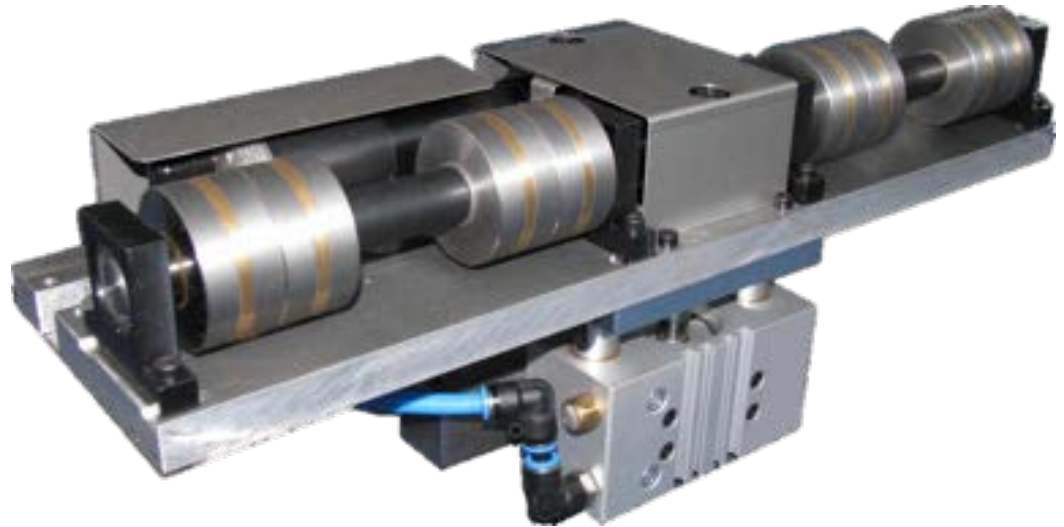


5. Magnetroller Kompakt Magnet Roller Compact – PRK



Bei begrenzten Platzverhältnissen bietet sich der Einsatz dieser kompakten Bauweise an, welcher vor allem für den Transport von Stahlplatten für Strukturbauteile sowie von Abfällen geeignet ist. Er besitzt einen integrierten Druckluftmotor.

Zusammenfassung:

- Kompakte Bauweise, Integrierter Antrieb über Druckluftmotor
- Ölfrei, keine Verschmutzung des Werkzeugs und der Platine
- Hubfunktion über integrierte pneumatische Hubeinheit
- Optionaler Betrieb ohne Hubeinheit
- Steuerung der Druckluftimpulse über Pressensteuerung

We recommend the use of that compact design at limited space availability and for the transport of steel blanks for inner skin components as well as waste. It has an integrated air motor. The rotary and lifting movement in activated via a separate connector for compressed air supply.

Abstracts:

- Compact design, Integrated Drive via air motor
- Oil-free, no pollution of the tool and the board
- Lift function integrated pneumatic lifting unit
- Optional operation without lifting unit
- Control of compressed air pulses via press control

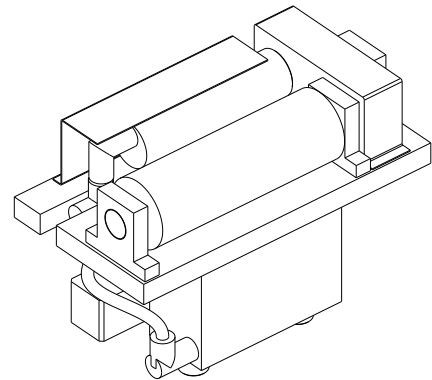
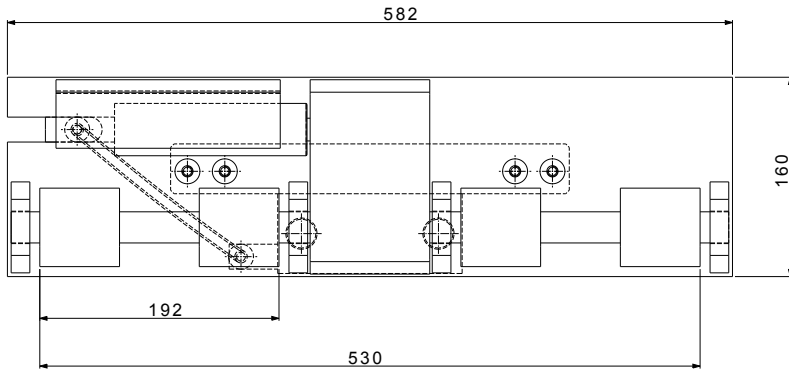
Typ Type	Bestellnummer Order Number	Baugröße (LxBxH) Dimension [mm]*	Gewicht Weigh [kg]	Nutzbare Rollenbreite Usable roller width [mm]	Anzahl Rollen Number of rollers *	max. Platinengewicht max. blank weigh [kg] *
					Standard und (max.) standard and (max.)	Standard und (max.) standard and (max.)
PRK-270	B-401072	271 x 160 x 231	17,50	160	5 (5)	5 (5)
PRK-300	B-401100	305 x 160 x 231	18,50	192	6 (6)	6 (6)
PRK-430	B-6015	431 x 160 x 231	22,00	320	8 (10)	8 (10)
PRK-530	B-6016	527 x 160 x 231	23,50	416	8 (13)	8 (13)
PRK-600	B-400995	587 x 160 x 231	23,00	535 (2x 192)	8 (12)	8 (12)
PRK-800	B-401106	843 x 160 x 231	40,00	791 (2x 320)	12 (20)	12 (20)
PRK-1000	B-401066	1035 x 160 x 231	43,00	983 (2x 416)	16 (26)	16 (26)

*abweichende Spezifikation auf Anfrage
divergent specification upon request

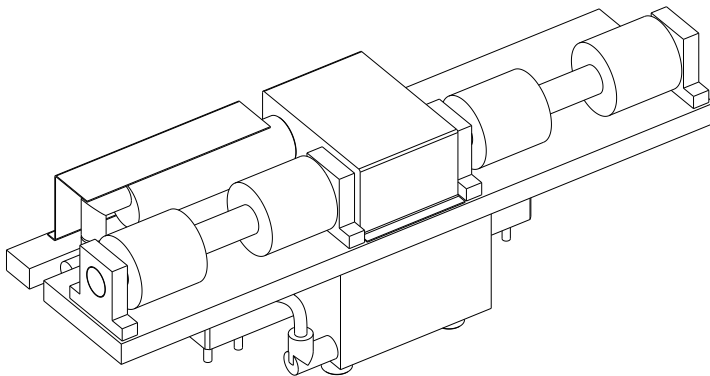


Einbaubedingungen PRK Placement conditions PRK

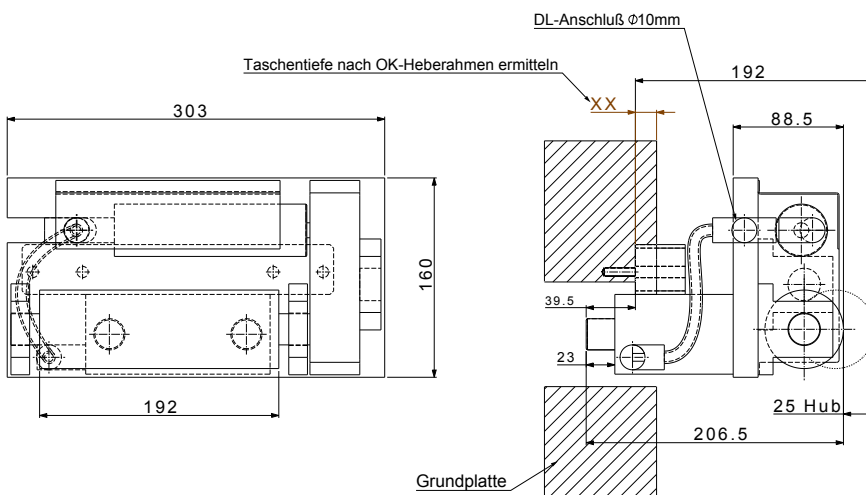
Beispiel PRK-600-AL and PRK-300-AL
Example tandem processing PRK-600-AL and PRK-300-AL

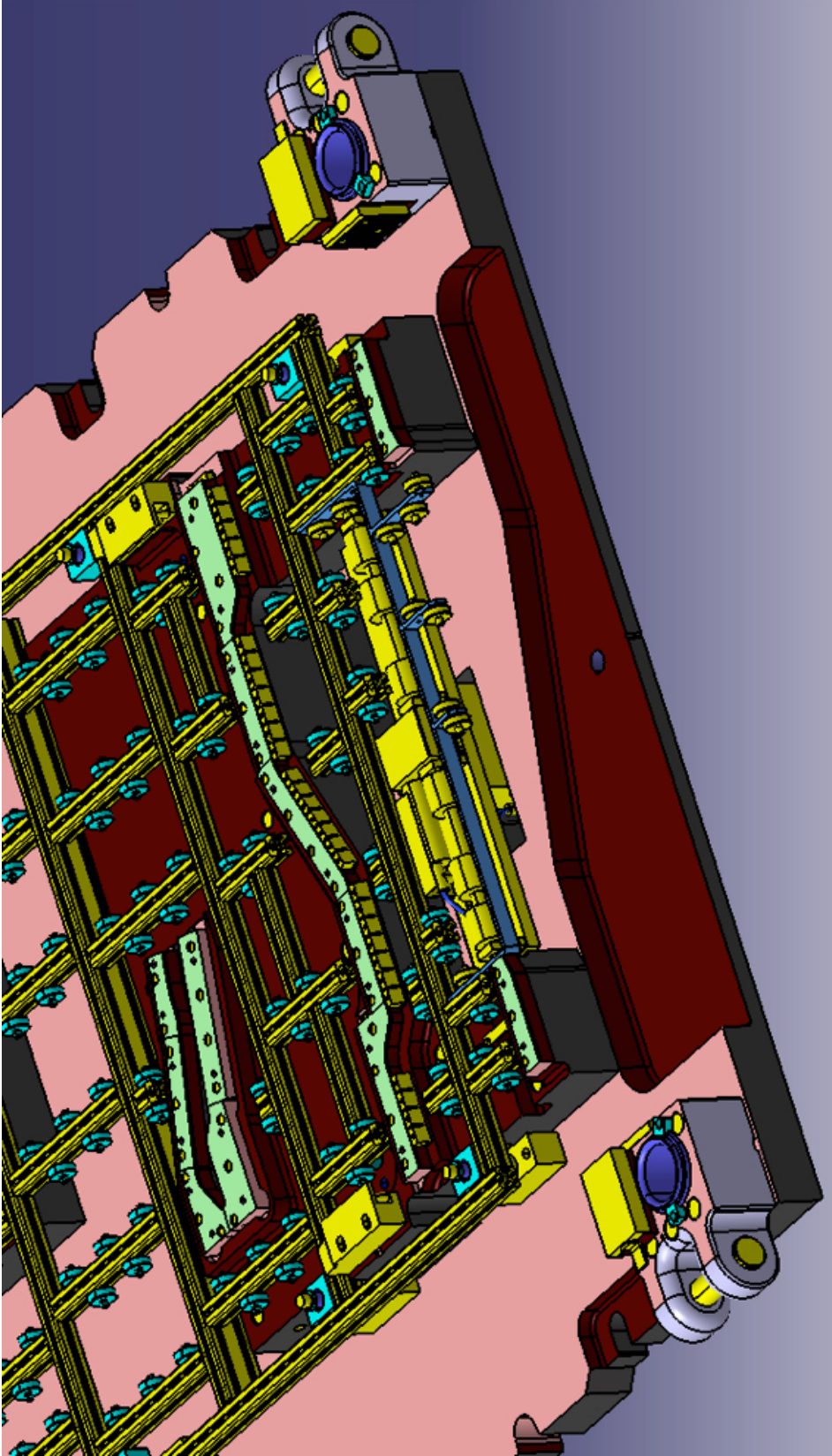


Platinenroller PRK-300_AL
B-401100



Platinenroller PRK-600_AL
B-400995





PRK-600-AL im Werkzeugeinbau