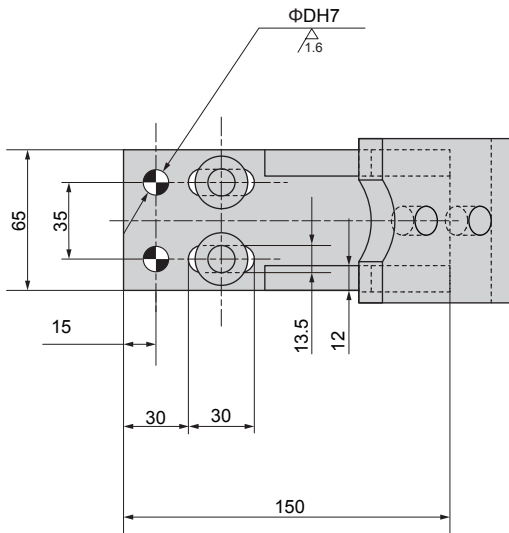
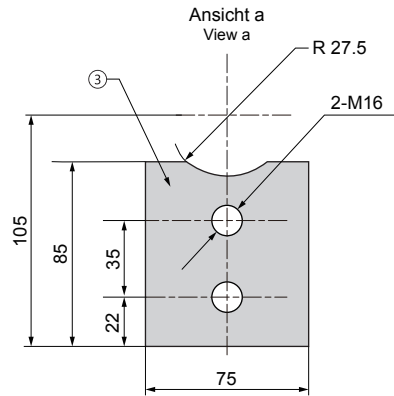
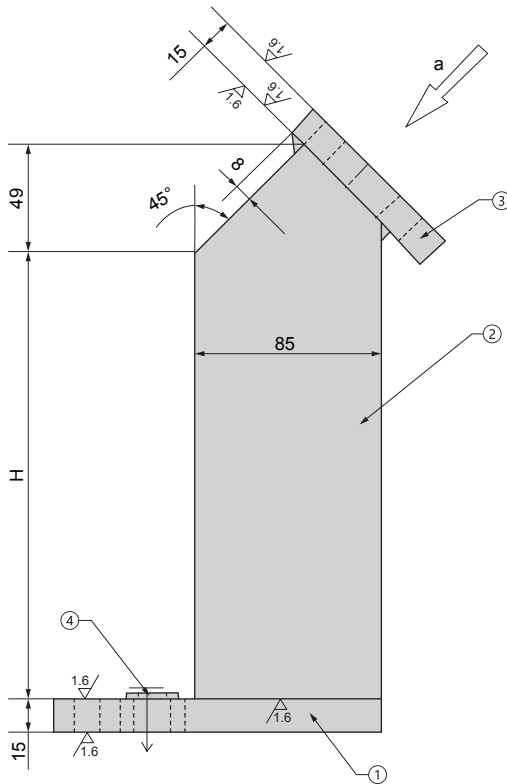


**DM-QGAZJ**

**Bauteile:**

- |                     |             |
|---------------------|-------------|
| 1. Grundplatte      | C45         |
| 2. Verbindungsstück | C45         |
| 3. Montageplatte    | C45         |
| 4. Scheibe          | d=12 GB97.1 |

**Lieferumfang:**

- |           |    |              |      |
|-----------|----|--------------|------|
| Schraube  | 2x | M12×40       | GB70 |
| Passstift | 2x | Typ K oder G |      |

**Typ K:** D=13 KP-DWXA13

**Typ G:** D=12 GB120 12×50

**Hinweis:** Teile 1 und 2 schweißen  
 Teile 2 und 3 schweißen

**Component parts:**

- |                  |             |
|------------------|-------------|
| 1. Fixing plate: | C45         |
| 2. Fixing plate: | C45         |
| 3. Fixing plate: | C45         |
| 4. Washer        | d=12 GB97.1 |

**Attachment:**

- |              |                          |
|--------------|--------------------------|
| Bolt         | M12×40 GB70              |
| Dowel-pin    | Type divide into K and G |
| Type K: D=13 | KP-DWXA13                |
| Type G: D=12 | GB120 12×50              |

**Note:** Weld parts 1 and 2  
 Weld parts 2 and 3

**Bestellnummer / Order Number**


Bestellnr. / Catalog No.

H

K/G

**DM-QGAZJ**

- 25 -

**K**
