


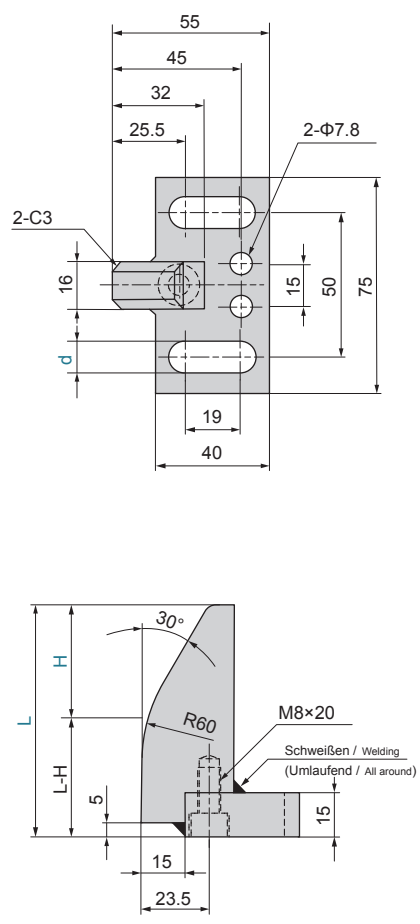
SZ-DLKB
SZ-DLKBH

Symmetrischer Typ
Symmetrical Type




Stahl SZ-DLKBH:HRC40-45
Steel SZ-DLKBH:HRC40-45

Gehärtete Führungsfläche
(Guide Surface Hardening)



Bestell-Nr. Catalog No.	L 5mm-Schritte / 5mm increments	H 5mm-Schritte / 5mm increments	d	Typ (Type)
SZ-DLKB SZ-DLKBH	65 ~100	20 ~40	11	symmetrisch symmetrical
	105~150		13	
	155~200			

Bestellnummer / Order Number

	Bestellnr. / Catalog No.	-	L	-	H	-	d	-	T
	SZ-DLKB		135		40		11		

