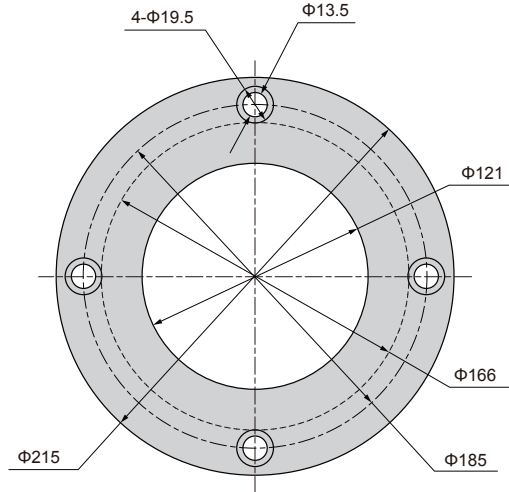
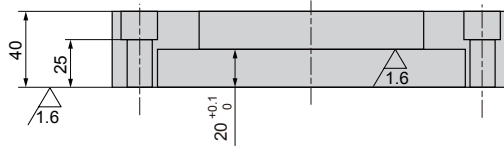
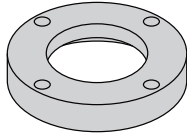




DM-GBZGF



Hinweis: DM-GBZGF wird mit DM-ZGF verwendet
Note: DM-GBZGF used with DM-ZGF

Material: C45
Wärmebehandlung: HRC28-32
Montage mit 4 Schrauben M12X40 GB70

Materia: C45
Heat treatment: HRC28-32
Mounting with 4 bolts M12X40 GB70

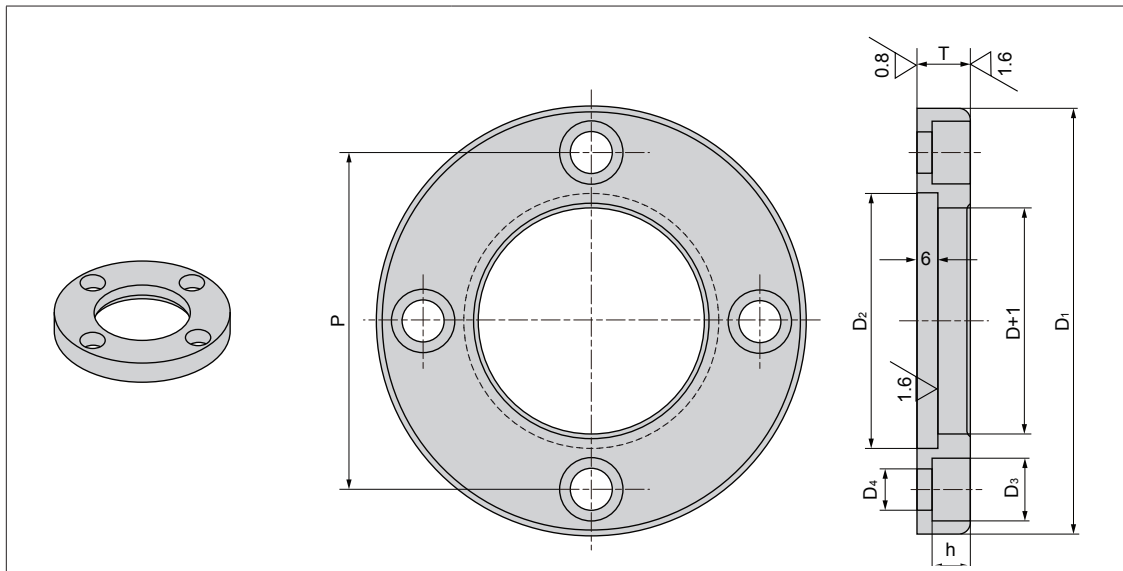
Bestellnummer / Order Number



Bestellnr. / Catalog No.

DM-GBZGF



DM-YBTTB


Material: C45
Wärmebehandlung: HRC28-32
Befestigung: 4 Innensechskantschrauben


Materia: C45
Heat treatment: HRC28-32
Attachment: 4 Hexagon socket head bolts

Hinweis:DM-YBTTB wird mit DM-TTB verwendet

Note:DM-YBTTB used with DM-TTB

D	D ₁	D ₂	P	D ₃	D ₄	T	h	Schraube Bolt GB70
78	142	89	115	19.5	13.5	18	12.5	M12X30
100	162	109	135					
125	186	134	160					

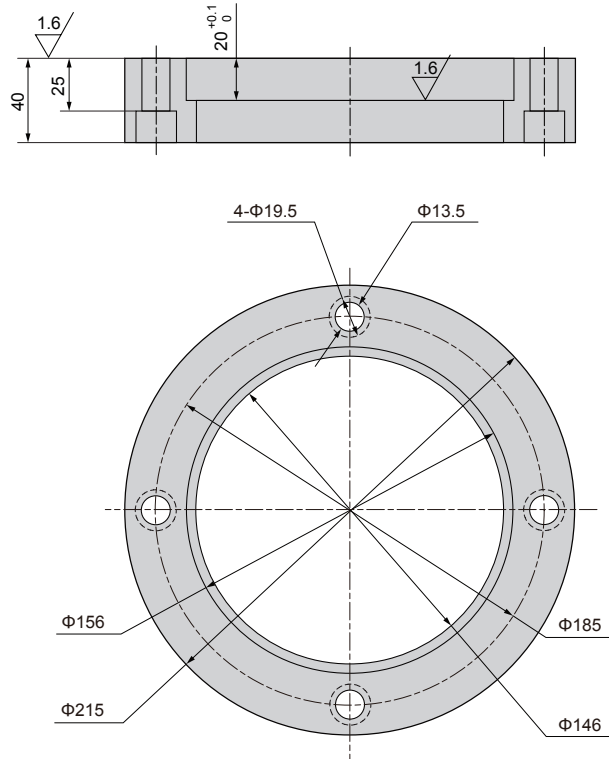
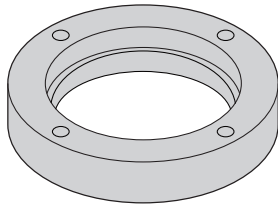
Bestellnummer / Order Number

	Bestellnr. / Catalog No.	-	(D)
	DM-YBTTB	-	100





DM-YBTTA



Hinweis: DM-YBTTA wird mit DM-TTA verwendet
Note: DM-YBTTA used with DM-TTA

Material: C45
Wärmebehandlung: HRC28-32
 Montage mit 4 Schrauben M12X40 GB70

Materia: C45
Heat treatment: HRC28-32
 Mounting with 4 bolts M12X40 GB70

Bestellnummer / Order Number



Bestellnr. / Catalog No.

DM-YBTTA

