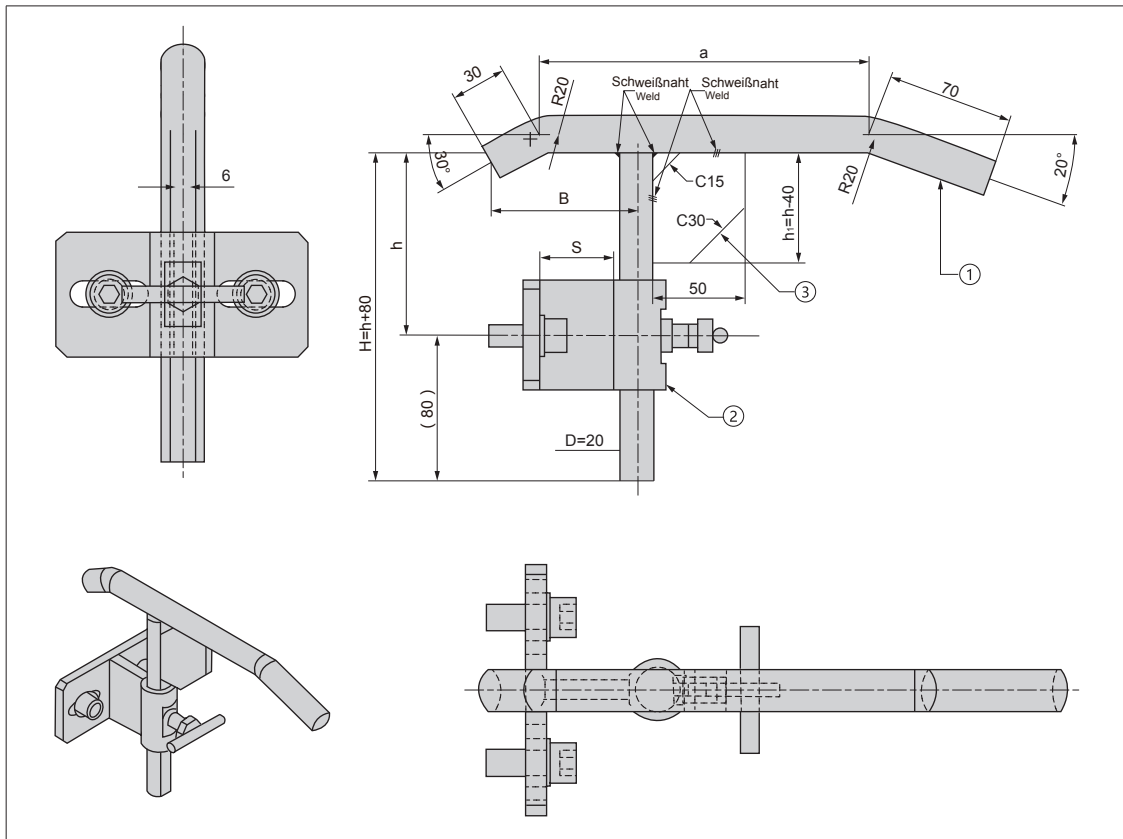



DM-YBTLA


Bestell-Nr Catalog No.	Teilenummer Part number	Beschreibung Description	Spezifikation Specification	Material	Menge Quantity
DM-YBTLA	1	Bolzen / Round bar	Φ20XL	C45	1
	2	Verbindungsplatte / Rack fitting	20-H-S/DM-TLJS		1
	3	Platte / Supporting plate	6X50Xh ₁	C45	1

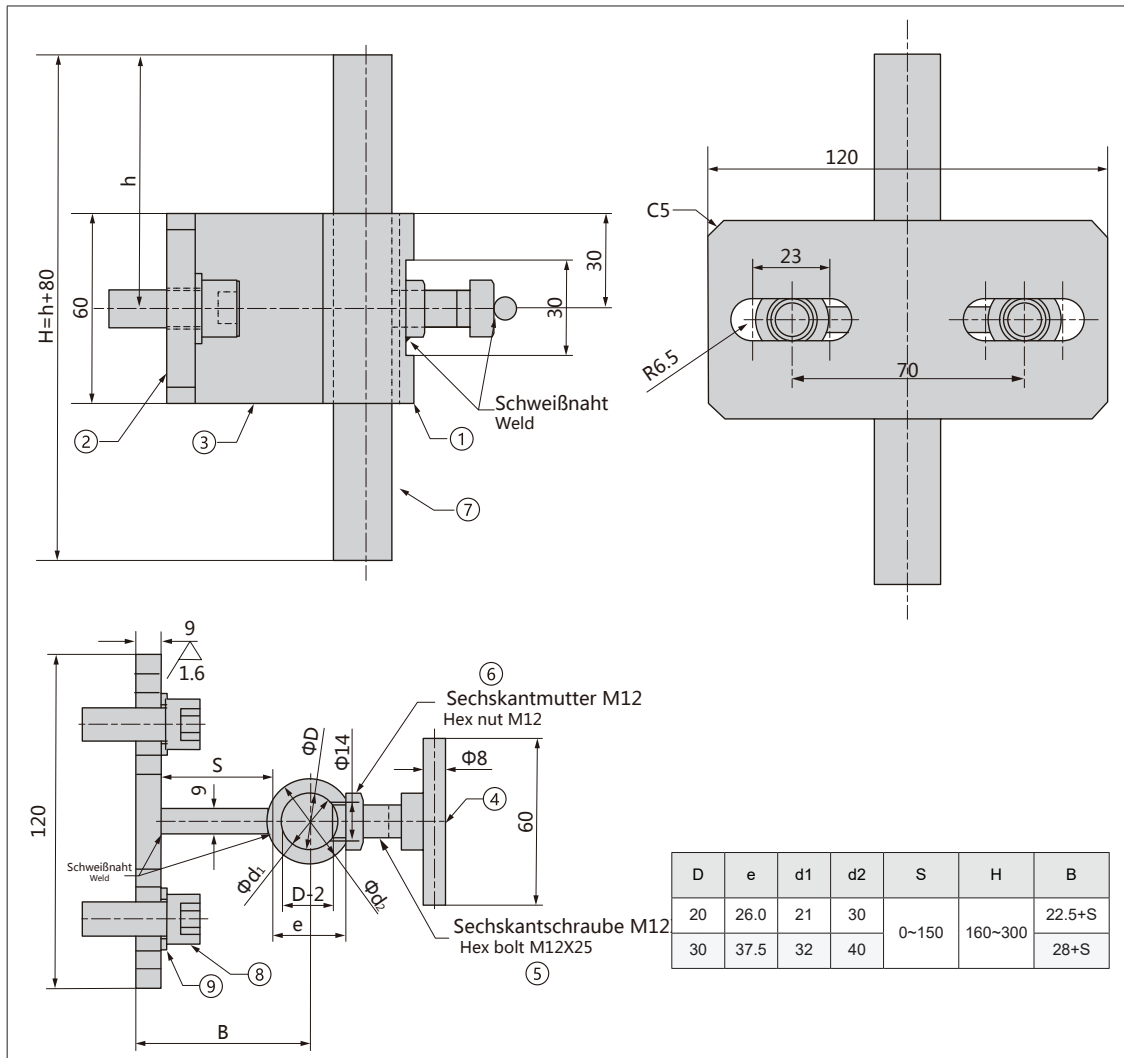
Hinweis: L=100+a

Note : L=100+a

Bestellnummer / Order Number

	Bestellnr. / Catalog No.	-	L	-	H	-	S	-	B
	DM-YBTLA	-	240	-	160	-	50	-	80



DM-TLJS


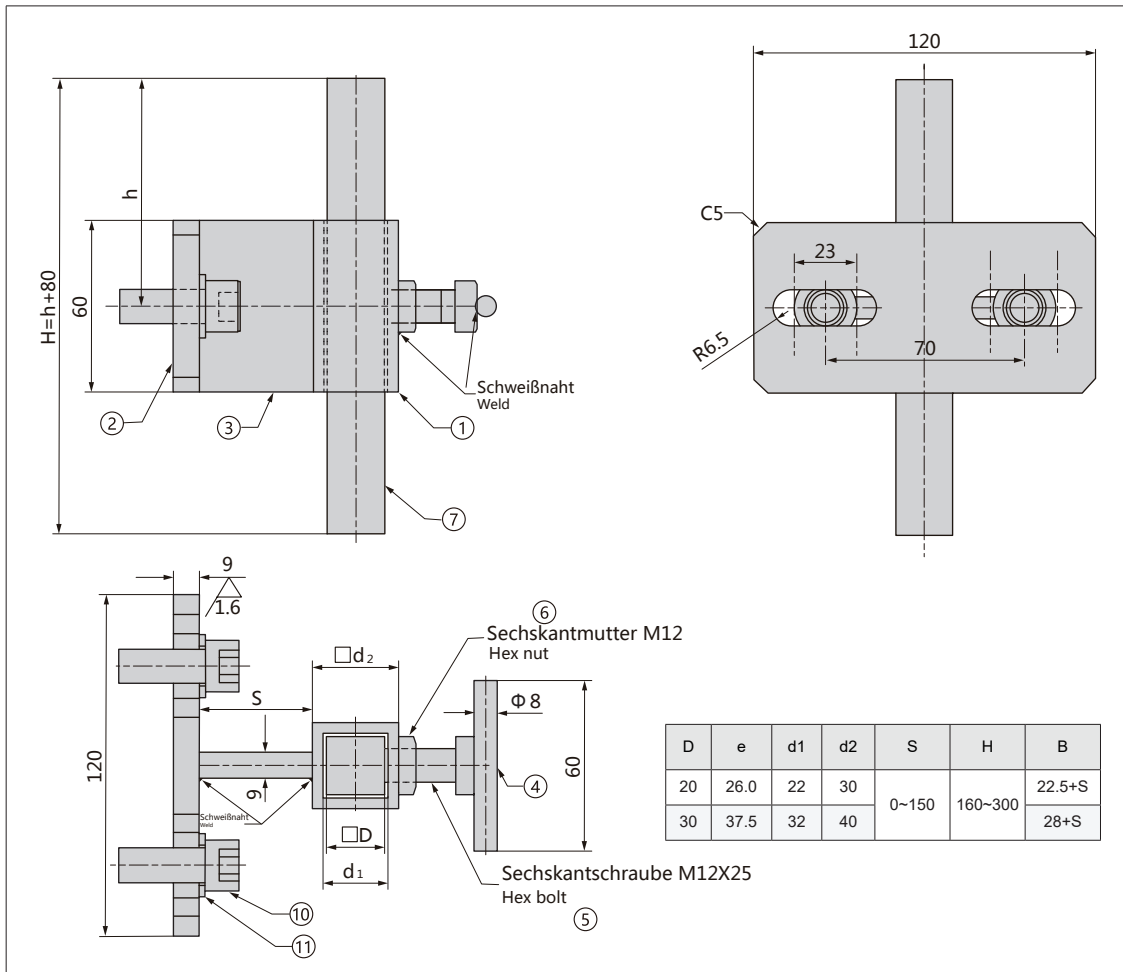
D	e	d1	d2	S	H	B
20	26.0	21	30	0-150	160-300	22.5+S
30	37.5	32	40			28+S

Bestell-Nr Catalog No.	Teilenummer Part number	Beschreibung Description	Menge Quantity	Material	Spezifikation Specification
DM-TLJS	1	Gehäuse / Casing	1	Steel tube	D=20 30X4,5X60 GB8162 D=30 40X4X60
	2	Befestigungsplatte / Fixed plate	1	C45	9X120X60
	3	Verbindungsplatte / Connecting plate	1	C45	9X60XS
	4	Stange / Bar	1	C45	Ø8X60
	5	Schraube / Screw	1		M12X25 GB5780
	6	Mutter / Nut	1		M12 GB6170
	7	Haltesäule 1 / Holding pillar 1	1	C45	DXH
	8	Schraube / Screw	2		M12X30 GB70
	9	Scheibe / Washer	2		12 GB97.1

Bestellnummer / Order Number

	Bestellnr. / Catalog No.	-	(D)	-	H	-	S
	DM-TLJS	-	20	-	160	-	20



DM-TLJC


Teilenummer Part number	Beschreibung Description	Menge Quantity	Material	Spezifikation Specification
1	Gehäuse Casing	1	Steel tube	D=20 30X4X60 D=30 40X4X60
2	Befestigungsplatte Fixed plate	1	C45	9X120X60
3	Verbindungsplatte Connecting plate	1	C45	9X60XS
4	Stange Bar	1	C45	Φ 8X60
5	Schraube Screw	1		M12X25 GB5780
6	Mutter Nut	1		M12 GB6170
7	Haltesäule 1 Holding pillar 1	1	C45	DXDXH
8	Schraube Screw	2		M12X30 GB70
9	Scheibe Washer	2		12 GB97.1

Bestellnummer / Order Number

	Bestellnr. / Catalog No.	-	D	-	H	-	S
	DM-TLJC	-	20	-	160	-	20

