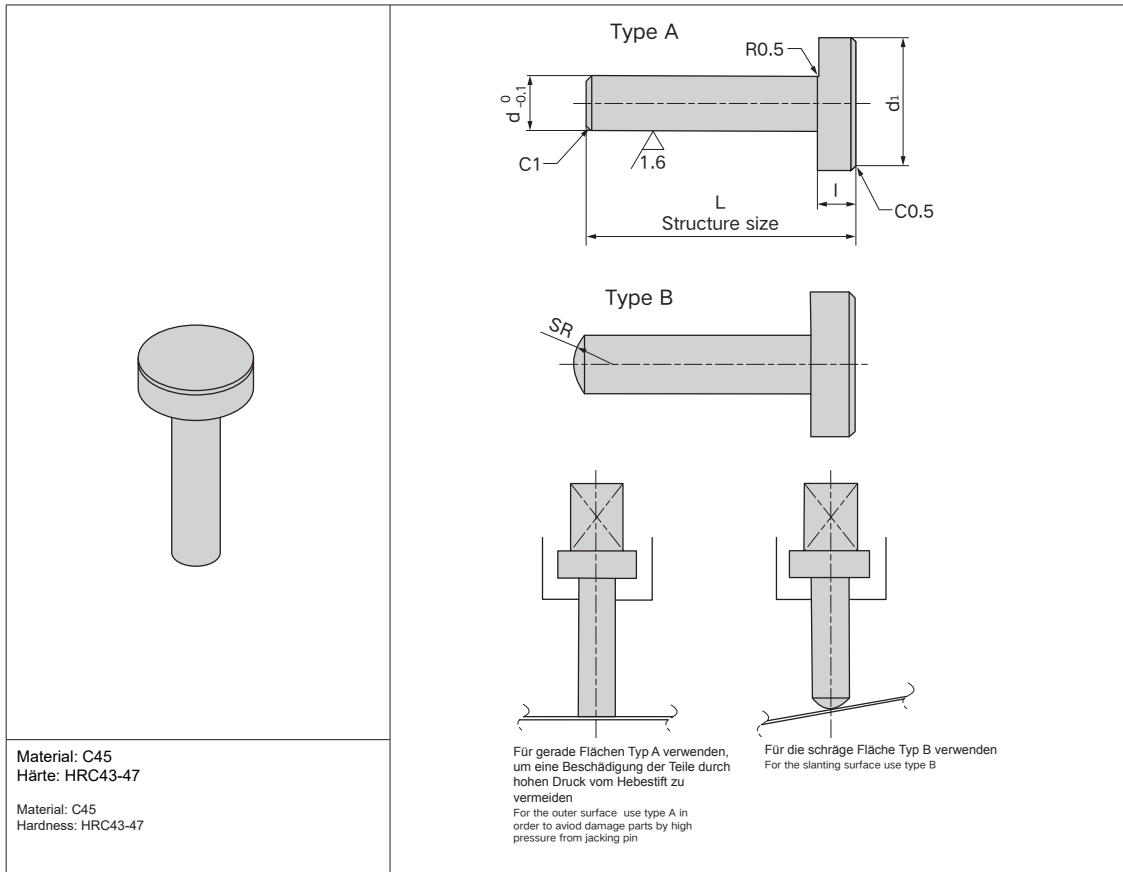



**DM-DXAPA**
**DM-DXARA**


Bestell-Nr. Catalog No.	d	d <sub>1</sub>	l	SR
DM-DXAPA DM-DXARA	4	9.5	3	3
	5	12.5	4	3.5
	6	15.5	5	4.5
	8	19.5	6	6
	10	24.5	7	7.5
	12	31.5	8	9.5
	16	39	9	12
	20	49	10	14.5

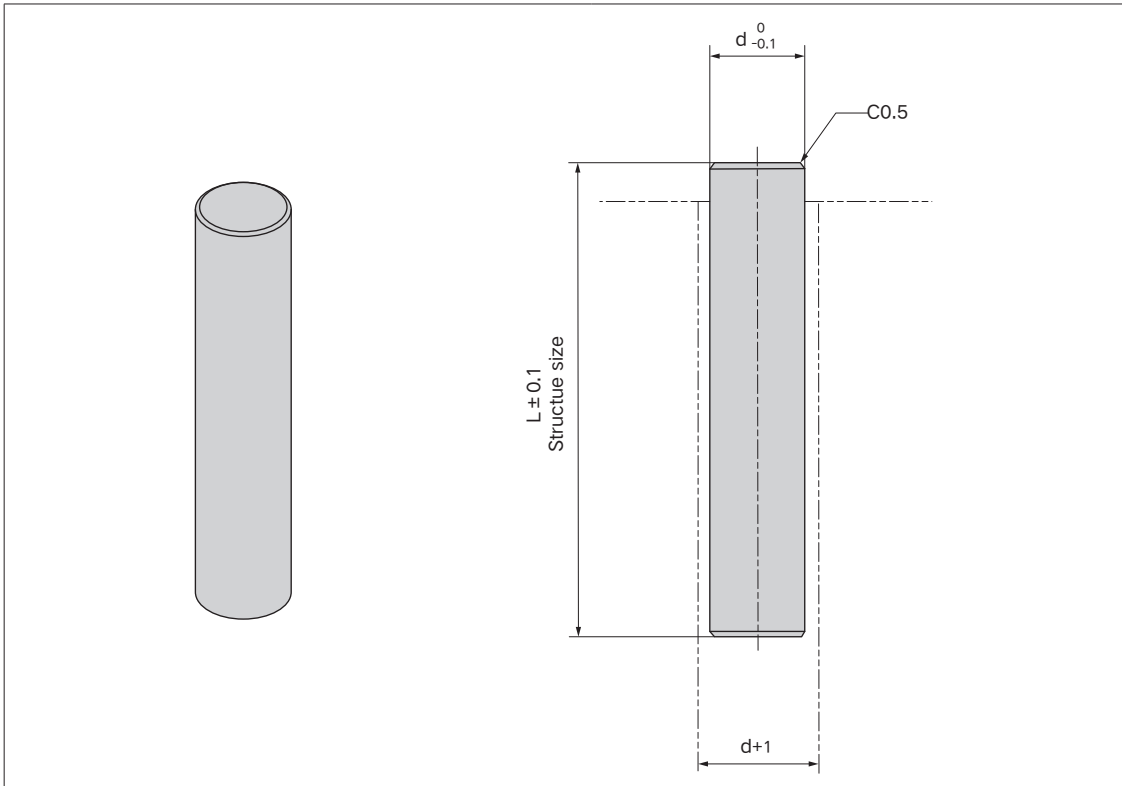
**Bestellnummer / Order Number**

	Bestellnr. / Catalog No.	-	d	-	L
	<b>DM-DXAPA</b>	-	<b>12</b>	-	<b>80</b>
	<b>DM-DXARA</b>	-	<b>12</b>	-	<b>80</b>





DM-TXA



**Material:** C45  
**Härte:** HRC43-47  
**Hinweis:** Die Längentoleranz der Hebestifte im selben Werkzeug beträgt max. ±0,1

**Material:** C45  
**Hardness:** HRC43-47  
**Note:** The length tolerance of push pins in the same die no more than ±0.1

Bestell-Nr. Catalog No.	d	L
DM-TXA	3, 4, 5, 6, 8, 10, 12, 16, 20, 25	Konstruktionsgröße Structure size

Bestellnummer / Order Number

☎  -  -   
 DM-TXA - 8 - 50

