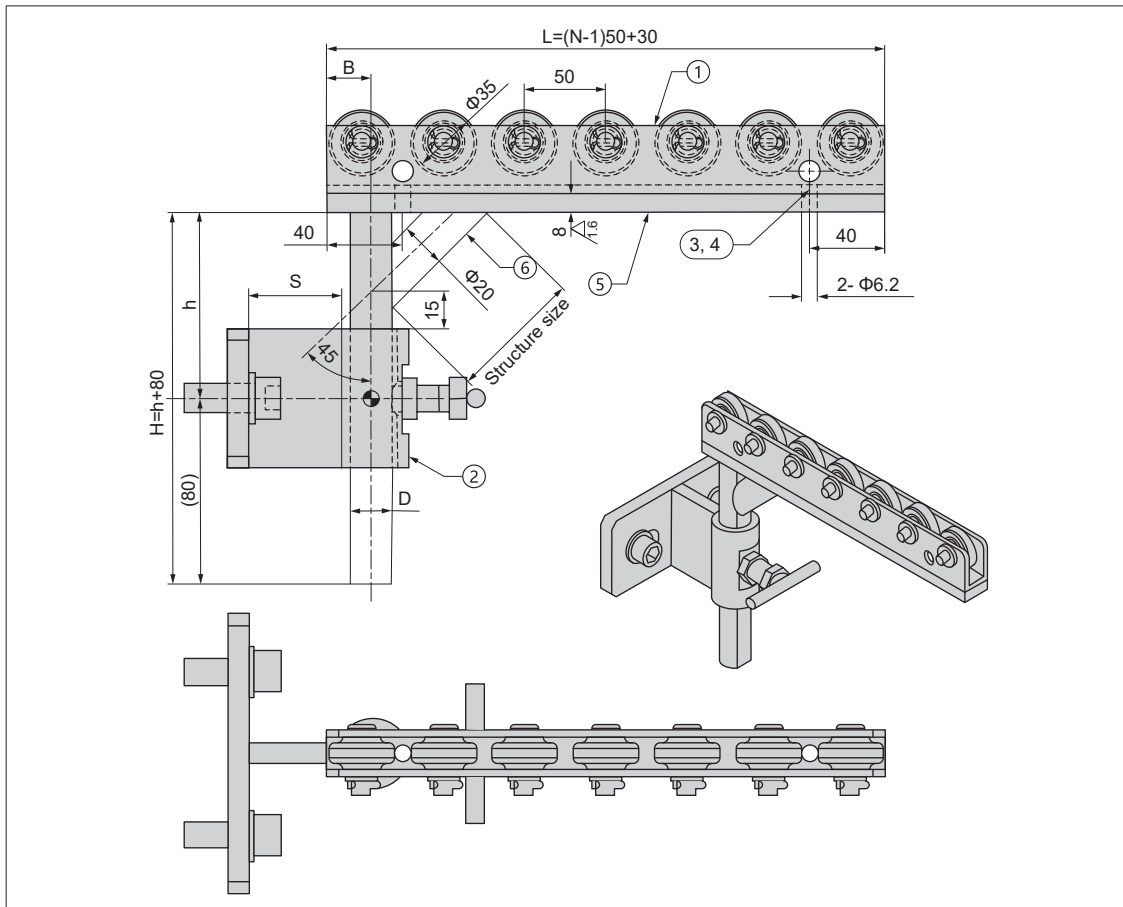



DM-TLGDA


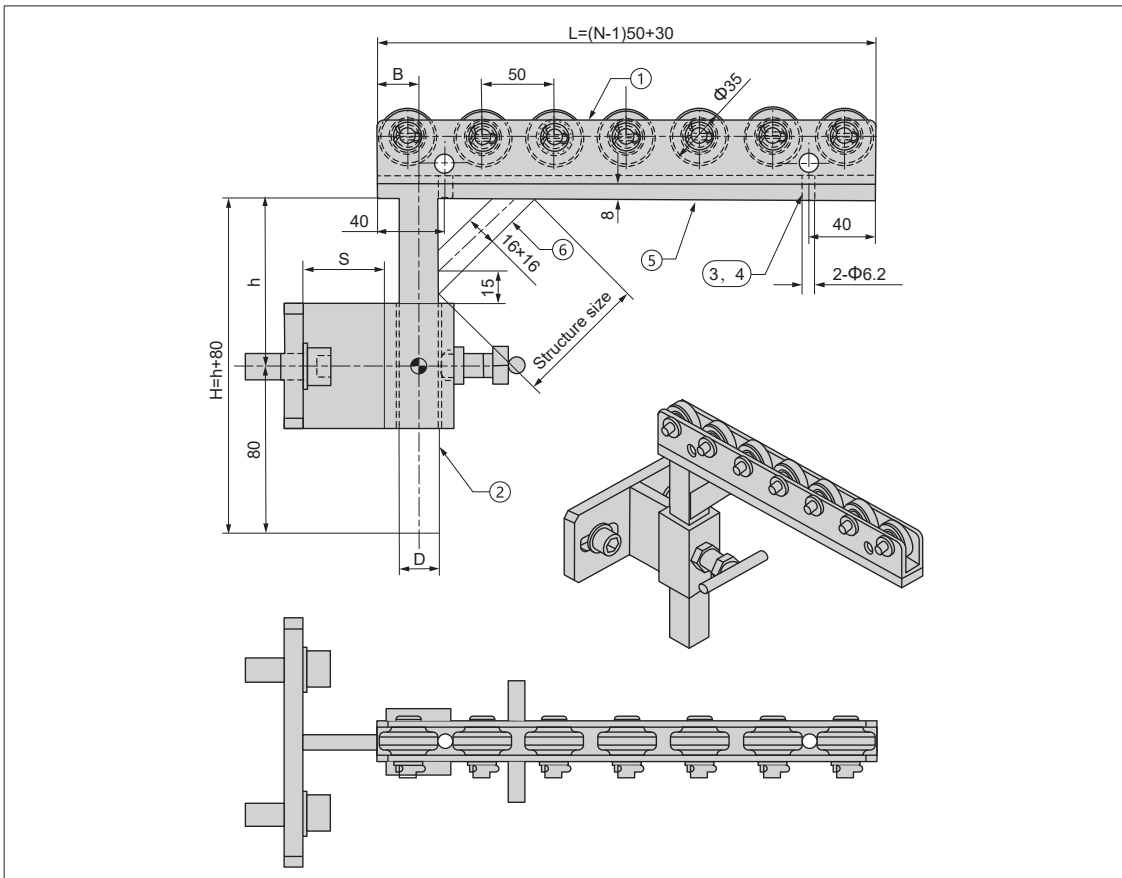
N	5	6	7	8	9	10	11	12	13
L	230	280	330	380	430	480	530	580	630
H	Structure size								

Bestell-Nr Catalog No.	Teilenummer Part number	Beschreibung Description	Spezifikation Specification	Standardnummer Standard number	Material	Menge Quantity
DM-TLGDA	1	Rollenbefestigung Roll fitting	L	DM-GDB		1
	2	Gestellbefestigung Rack fitting	D-H-S	DM-TLJS		1
	3	Schraube Screw	M6X20	GB70		2
	4	Mutter Nut	M6	GB6170		2
	5	Halteplatte Holding plate	8X20XL		C45	1
	6	Haltesäule Holding pillar	Φ20XA		C45	1

Bestellnummer / Order Number

	Bestellnr. / Catalog No.	-	L	-	H	-	S	-	B	-	D	-	A/B
	DM-TLGDA	-	230	-	160	-	50	-	20	-	20	-	A




DM-TLGDB


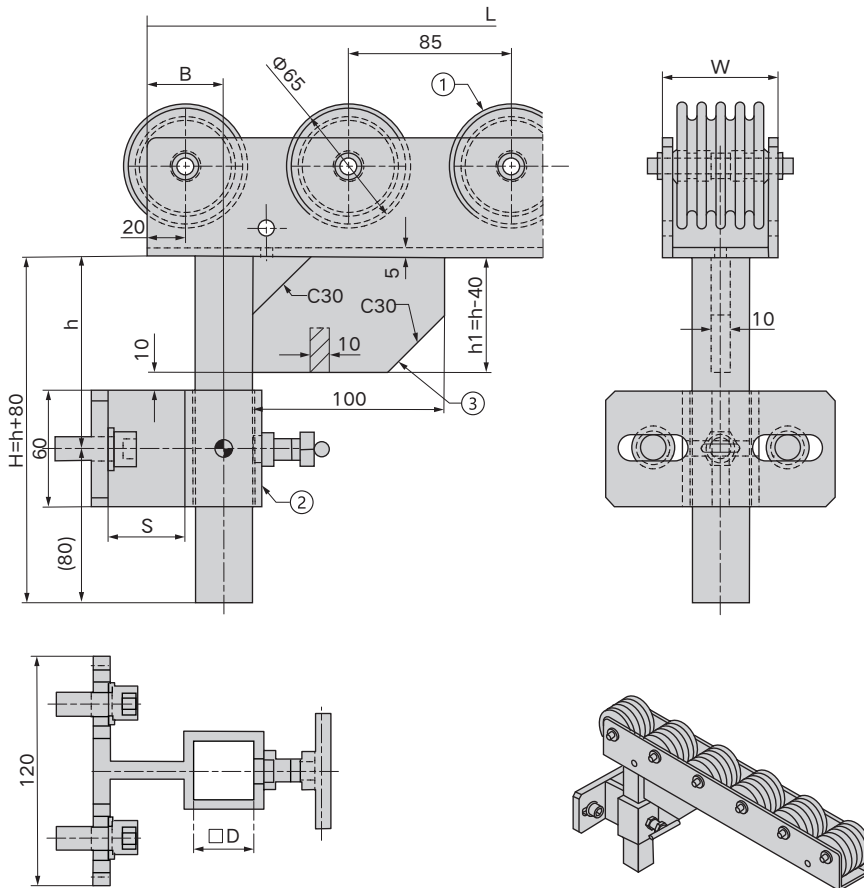
N	5	6	7	8	9	10	11	12	13
L	230	280	330	380	430	480	530	580	630
H	Structure size								

Bestell-Nr Catalog No.	Teilenummer Part number	Beschreibung Description	Spezifikation Specification	Standardnummer Standard number	Material	Menge Quantity
DM-TLGDB	1	Rollenbefestigung Roll fitting	L	DM-GDB		1
	2	Gestellbefestigung Rack fitting	D-H-S	DM-TLJC		1
	3	Schraube Screw	M6X20	GB70		2
	4	Mutter Nut	M6	GB6170		2
	5	Halteplatte Holding plate	8X20XL		C45	1
	6	Haltesäule Holding pillar	16X16XA		C45	1

Bestellnummer / Order Number

	Bestellnr. / Catalog No.	-	L	-	H	-	S	-	B	-	D	-	A/B
	DM-TLGDB	-	230	-	160	-	50	-	20	-	20	-	A



DM-HDTLA



N ist die Anzahl der Rollen

N is the number of rollers

N	5	6	7	8	9	10
L	380	465	550	635	720	805
H	Structure size					

Bestell-Nr Catalog No.	Teilenummer Part number	Beschreibung Description	Spezifikation Specification	Standardnummer Standard number	Material	Menge Quantity
DM-HDTLA	1	Rollenbefestigung Roll fitting	L	DM-GDC		1
	2	Gestellbefestigung Rack fitting	D-H-S	DM-TLJC		1
	3	Haltesäule Holding pillar	10Xh1X100		C45	1

Bestellnummer / Order Number

	Bestellnr. / Catalog No.	-	L	-	H	-	S	-	B	-	D
	DM-HDTLA	-	550	-	200	-	20	-	40	-	30

