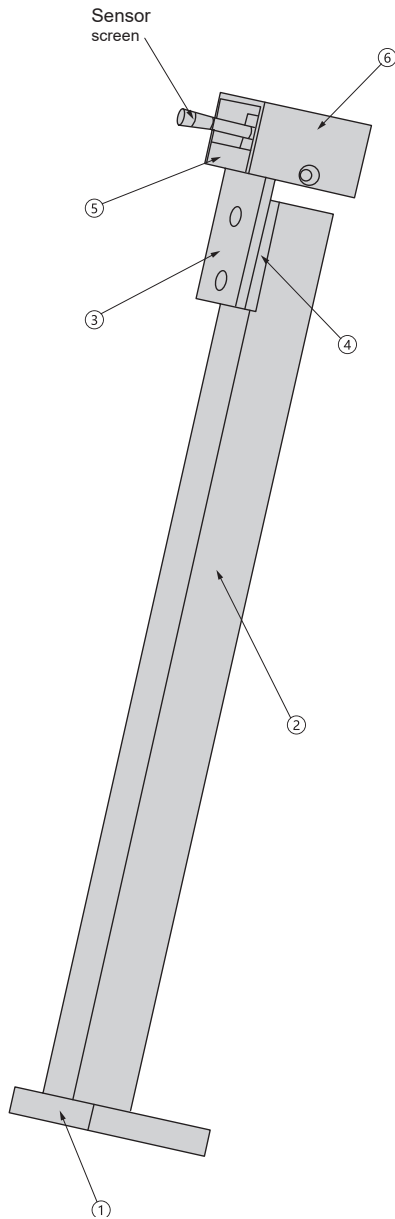
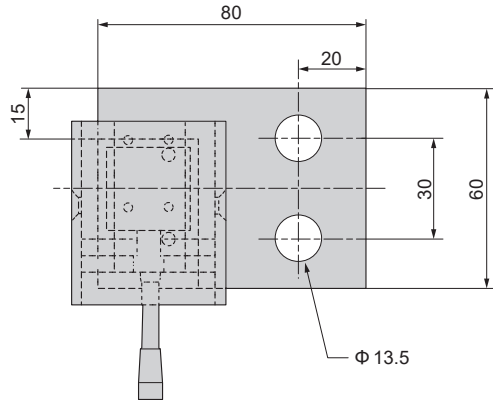




DM-GMJCJ



Teil 1, Maße im Detail  
Part 1 sizes in detail



**Bauteile:**

- |                             |                                  |
|-----------------------------|----------------------------------|
| 1. Grundplatte              | C45                              |
| 2. Verbindungsstück         | Vierkantstahlrohr Q235-30x30x2.5 |
| 3. Montageplatte            | C45                              |
| 4. Montageplatte            | C45                              |
| 5. Deckplatte               | Stahlrohr t=3mm                  |
| 6. Gehäuse                  | C45                              |
| Befestigung mit 2x Schraube | M12x35 GB70                      |

Folgende Teile miteinander verschweißt: ①&②; ②&④; ⑤&③

**Component parts:**

- |                         |                                  |
|-------------------------|----------------------------------|
| 1. Fixing plate         | C45                              |
| 2. Rack                 | Square steel tube Q235-30x30x2.5 |
| 3. Fixing plate         | C45                              |
| 4. Fixing plate         | C45                              |
| 5. Protecting cover     | steel tube t=3mm                 |
| 6. Fixing plate         | C45                              |
| <b>Attachment:</b> Bolt | M12x35 GB70                      |

Following parts welded together: ① ② and ② ④; ⑤ ③;

Bestellnummer / Order Number



Bestellnr. / Catalog No.

- H

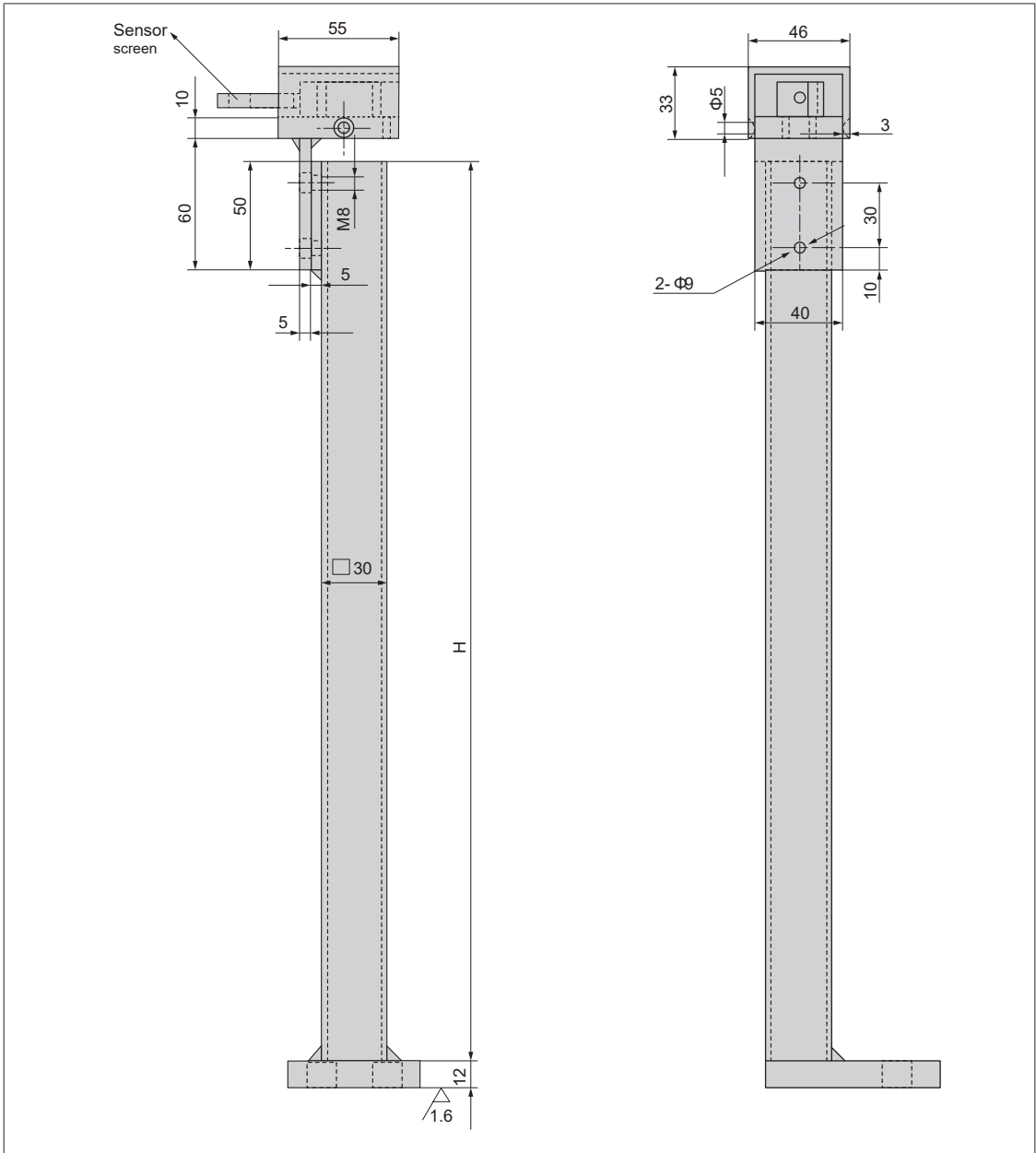
DM-GMJCJ

- 400





DM-GMJCJ



Bestellnummer / Order Number

	Bestellnr. / Catalog No.	-	H
	DM-GMJCJ	-	400

