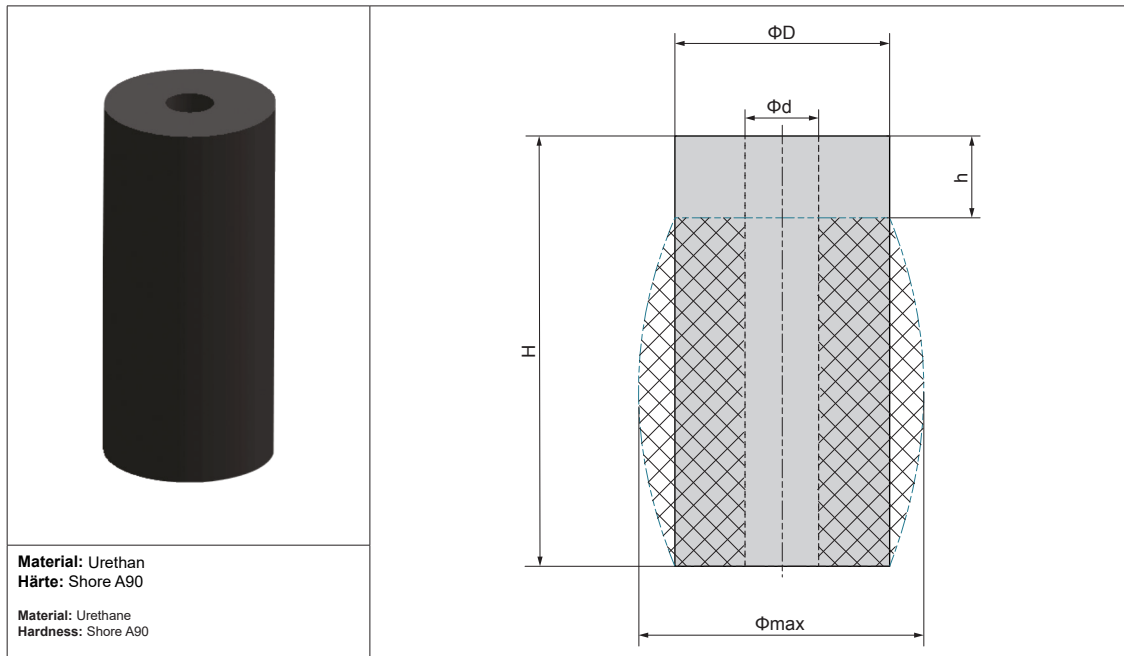



SZ-PDKYA


Bestell-Nr. Catalog No.	h=H x 15%		h=Hx15%		h=Hx15%			D	d	H
	F(mm)	Federkraft(N) Load	F(mm)	Federkraft (N) Load	F(mm)	Federkraft(N) Load	Φmax			
SZ-PDKYA40-80	12	4560	16	5394	20	6276	47	40	14	80
SZ-PDKYA50-110A	16.5	7747	22	9218	27.5	10787	59	50		110
SZ-PDKYA70-110A	16.5	18633	22	22555	27.5	24517	81	70		110
SZ-PDKYA70-140A	21		28		35				140	
SZ-PDKYA70-170A	25.5		34		42.5				170	
SZ-PDKYA70-110B	16.5		22		27.5				110	
SZ-PDKYA70-140B	21		28		35				140	
SZ-PDKYA70-170B	25.5	34	42.5	170						
SZ-PDKYA90-140B	21	27459	28	33342	35	40207	105	90	22	140
SZ-PDKYA90-170B	25.5		34		42.5					170
SZ-PDKYA90-200B	30		40		50					200
SZ-PDKYA100-140B	21	35990	28	42659	35	49720	117	100	120	140
SZ-PDKYA110-140	21	39226	28	47072	35	56878	129	120		140
SZ-PDKYA110-170	25.5		34		42.5					170
SZ-PDKYA110-200	30		40		50					200
SZ-PDKYA110-250	37.5		50		62.5					250

Bestellnummer / Order Number

	Bestellnr. / Catalog No.	ØD	-	H	-	A/B
	SZ-PDKYA	70	-	140	-	A
	SZ-PDKYA	70	-	140	-	B
	SZ-PDKYA	110	-	140	-	

