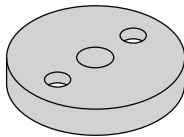
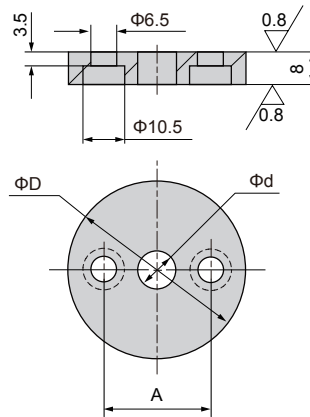


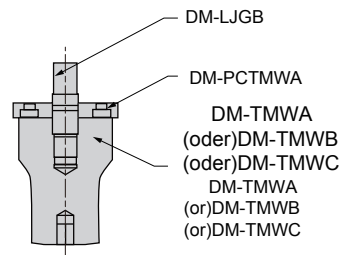
**DM-PCTMWA**


**Material:** Cr12MoV  
**Härte:** HRC56-60  
 Montage mit 2 Flachkopfschrauben CBS6-12

**Material:** Cr12MoV  
**Hardness:** HRC56-60  
 Mounting with 2 thin head bolts CBS6-12




Montagebeispiel:  
 Installation example:



DM-PCTMWA Verwendung mit DM-LJG8  
 DM-PCTMWA Used with DM-LJG8

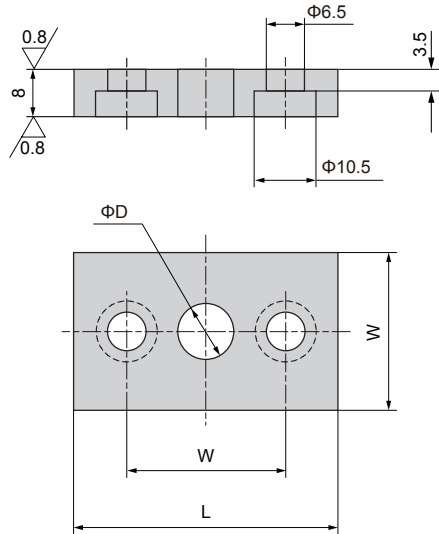
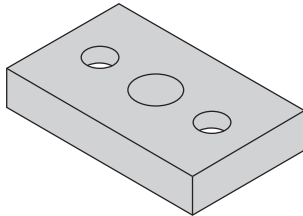
D	d	A
45	9.5	27
49	13.5	31
51	15.5	33
55		36
60		40
65		45
70		50
75		55
80		60

**Bestellnummer / Order Number**


 Bestellnr. / Catalog No. - **D**  
**DM-PCTMWA** - **45**



**DM-PSTMWA**

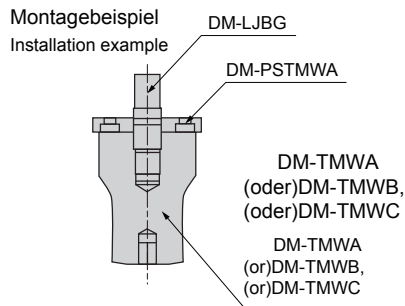


**Material:** T8A  
**Wärmebehandlung:** HRC50-55  
**Montage mit 2 Flachkopfschrauben** CBS6-12

**Material:** T8A  
**Heat treatment:** HRC50-55  
**Mounting with 2 thin head bolts** CBS6-12


DM-PSTMWA hat denselben Verwendungszweck wie DM-PCTMWA, allgemein wird DM-PCTMWA bevorzugt.

DM-PSTMWA has the same purpose with DM-PCTMWA, Generally preferred DM-PCTMWA.



L	45	49	51	55	60	65	70	75	80
w	27	31	33	36	40	45	50	55	60
D	9.5	13.5	15.5						

**Bestellnummer / Order Number**

  -   
**DM-PSTMWA** - **45**

