

Werkzeuflifter EDS & LDS

Die Setter EDS / Die Seperator LDS



VORTEILE

ADVANTAGES

Spart Arbeitszeit

Save working time,
one person can safely operate

Kein Verkanten mehr, kein Kran,
Brecheisen oder Hammer notwendig
No junk anymore, replace the need for
overhead cranes and manual leavers

Zur Einarbeitung von
Werkzeugen ohne Presse
Seperating and Spotting dies
for lubricating or part
replacement

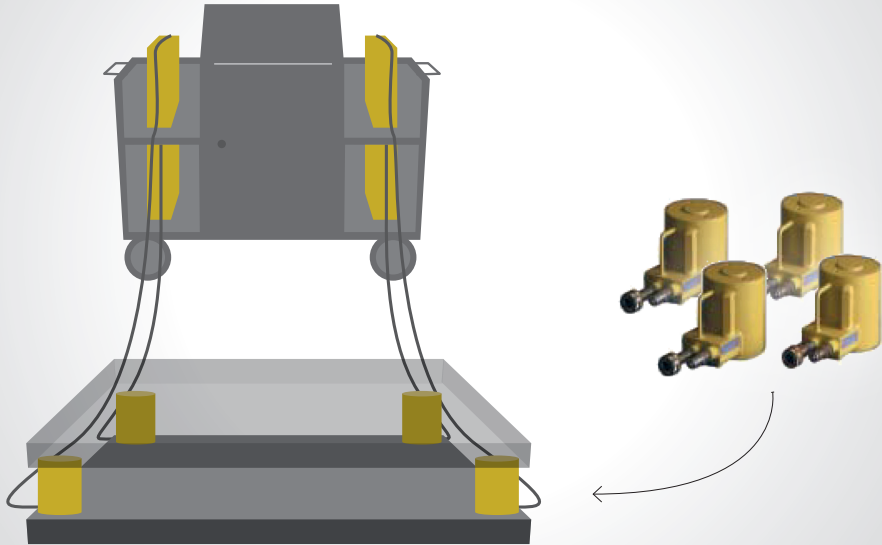
Ihre Lösung für die vereinfachte Trennung/
Einarbeitung Ihrer Stanz- und Umformwerkzeuge.
Seperate and set dies faster, easier und move safely.

Verfügbar mit 4 verschiedenen Zylindern für 15 t und 30 t
(4 Zylinder, Tragfähigkeit max. 30 t/6 Zylinder, Tragfähigkeit 45 t)
Choice of 4 diffrent cylinder heights
(4 Cylinder, lifting capacity max. 30 t/6 Cylinder, lifting capacity 45 t)



Anwendung

How to use



Zylinder Cylinder	Druckkraft p. Zylinder Capacity per Cylinder	Druckkraft p. 4 Zylinder Capacity per 4 Cylinder	Zylinderhöhe Closed shut height	Hub Stroke	Außen-Ø Outer -Ø
ASSY 40T-4	90 kN	360 kN	98,4 mm	38,1 mm	121 mm
ASSY 40T-4.75	90 kN	360 kN	120,6 mm	50,8 mm	121 mm
ASSY 40T-6	90 kN	360 kN	149,2 mm	174 mm	121 mm
ASSY 40T-9	90 kN	360 kN	224,5 mm	349 mm	121 mm

Für weitere Informationen kontaktieren sie uns über **komponenten@anchorlamina.de** oder rufen sie uns an unter **+49 (0) 371 8424534**.

For further information contact us by sending an email to **komponenten@anchorlamina.de** or call us at **+49 (0) 371 8424534**.

KONTAKT CONTACT
Anchor Lamina GmbH
 An der Wiesenmühle 19
 09224 Chemnitz, OT Grüna
 Germany

www.anchorlamina.de