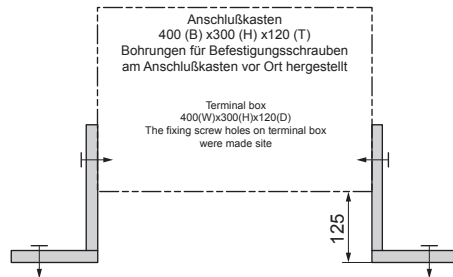
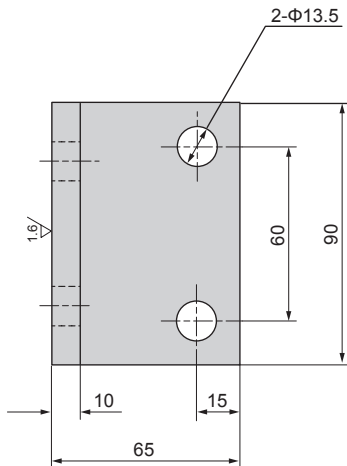
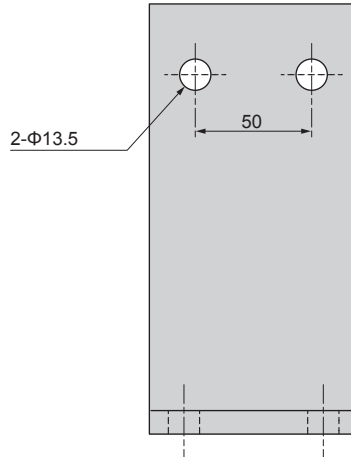
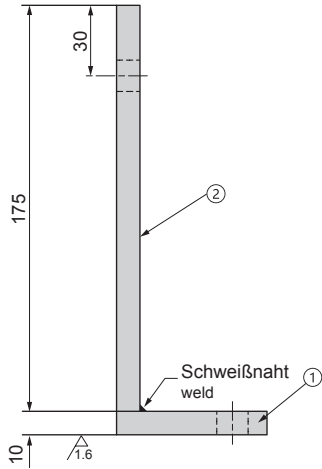




DM-DZHJZJ



Bauteile:

- 1. Montageplatte C45
 - 2. Montageplatte C45
- Befestigung mit 4x Schraube M12x30 GB70

Component Parts:

- 1. Fixing plate C45
 - 2. Fixing plate C45
- Attchment: bolt 4 M12x30 GB70

Bestellnummer / Order Number



Bestellnr. / Catalog No.

DM-DZHJZJ

